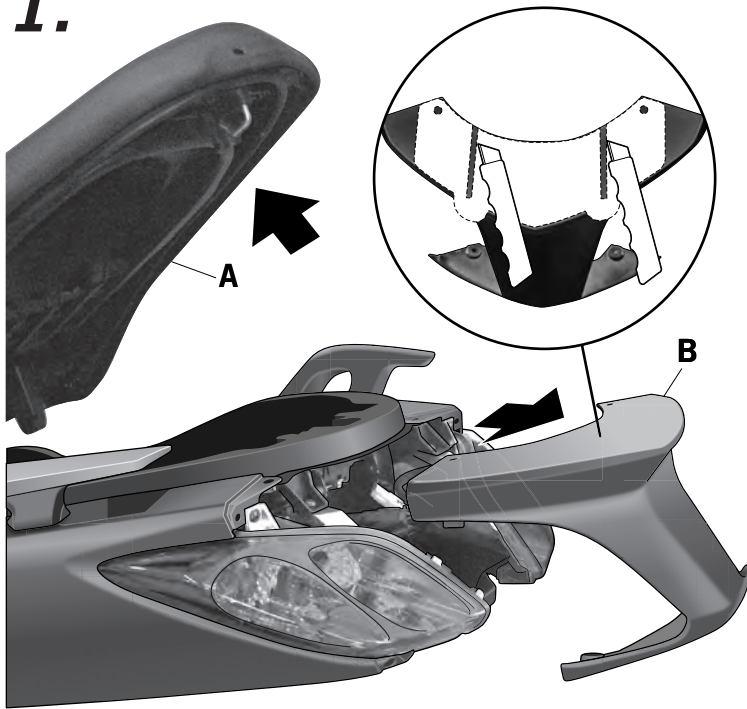


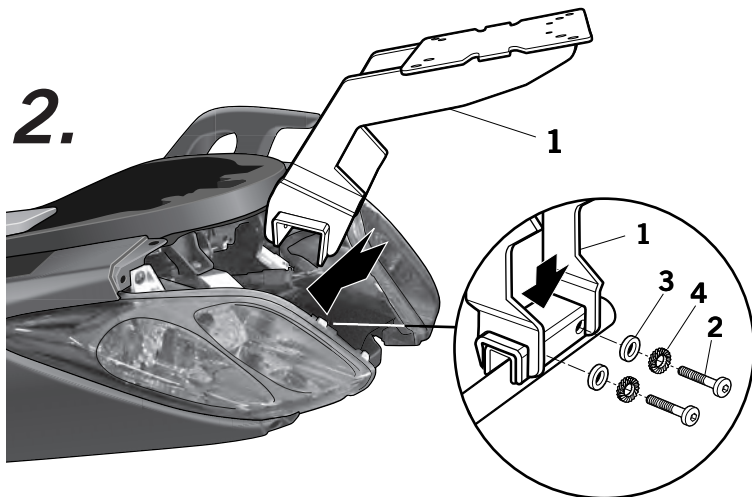
- (E)** CONSEJO PARA UN CORRECTO MONTAJE DEL KIT: No apretar los tornillos del todo hasta asegurarse que el KIT esté correctamente colocado y alineado.
- (GB)** *PROPER KIT ASSEMBLY:* Do not fully tighten the screws until it is ensured that the KIT is correctly attached and aligned.
- (F)** CONSEIL POUR UN MONTAGE CORRECT DU KIT: Ne pas serrer les vis complètement jusqu'à s'être assuré que le KIT est correctement placé et aligné.
- (D)** *RATGEBER FÜR EINE KORREKTE MONTAGE DES KIT:* Ziehen Sie die Schrauben nicht ganz fest, bevor Sie sich nicht vergewissert haben, daß der Bausatz korrekt eingestellt und ausgerichtet ist.
- (I)** CONSIGLI PER UN CORRETTO MONTAGGIO DEL KIT: Non stringere del tutto le viti finché non si è controllato che il Kit è situato e allineato correttamente.

1.



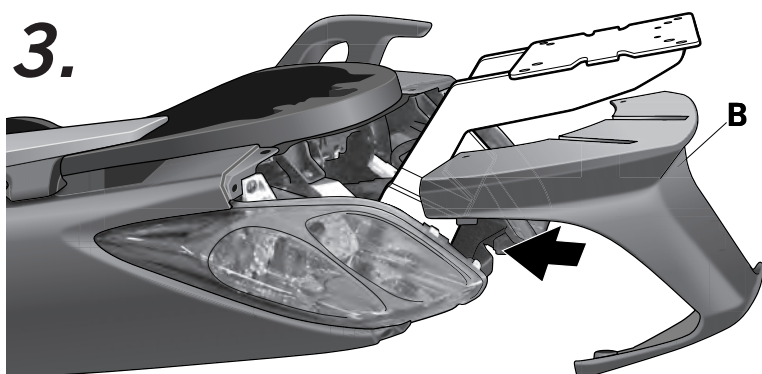
- (E)** Abrir el asiento (A). Desmontar la tapeta embellecedora trasera (B). Colocar la plantilla según dibujo y realizar los cortes según plantilla para dejar paso al soporte KIT TOP.
- (GB)** *Open the seat (A). Dismantle the back cover (B). Place the template as shown on the picture and make a hole according to the template, so as to let the KIT TOP support through.*
- (F)** Démontez le siège (A). Démantelez la couverture arrière (B). Placez le descripteur comme affiché sur l'image et faites les trous selon le descripteur, afin de laisser le DESSUS de KIT supporter à travers.
- (D)** *Öffnen Sie den Sitz (A). Bauen Sie die hintere Abdeckung (B) ab. Platzieren Sie die Schablone wie gezeigt auf die Abbildung und lassen Sie ein Loch entsprechend der Schablone, damit die AUSRÜSTUNGS-SPITZE durch.*
- (I)** Aprire il sedile (A). Smontare il corpecchio ornamentale posteriore (B). Collocare la sagoma dove indicano i segni e fare li bucos in base al modello in modo da lasciare che il supporto KIT TOP attraverso.

2.



- (E)** Montar el soporte Kit Top (1) mediante los tornillos (2) y las arandelas (3) y (4).
- (GB)** *Assemble the Kit Top support (1) with the screws (2) and the washers (3) and (4).*
- (F)** Monter le support Kit Top (1) avec les vis (2) et les rondelles (3) et (4).
- (D)** *Die Top-Ausstattung (1) an den hinteren Bereich des Stützstabes (2) mit den Schrauben (3) und (4).*
- (I)** Montar el soporte Kit Top (1) mediante le viti (2) e le rondelli (3) e (4).

3.



- (E)** Montar la tapeta embellecedora trasera (B).
- (GB)** *Assemble the back cover (B).*
- (F)** Monter le couvercle arrière (B).
- (D)** *Setzen Sie die hintere Abdeckung (B).*
- (I)** Montare il corpecchio ornamentale posteriore (B).

YAMAHA X-MAX 125/250 '10
YOXM20ST
KIT TOPMASTER

SHAD

REF. 500479
Edición 3ª

COMPONENTES / PARTS / COMPOSANTES / EINZELBAUTEILE / COMPONENTI:

Pos.	Ref.		Cant.	
1	261324		1	KIT TOP
2	304171		2	Tornillo M8 x 65 DIN 7380 - Screw - Vis - Schraube - Vite
3	303020		2	Arandela Ø8 - Washer - Rondelle - Scheibe - Rondella
4	303027		2	Arandela Glower Ø8 - Washer - Rondelle - Scheibe - Rondella

