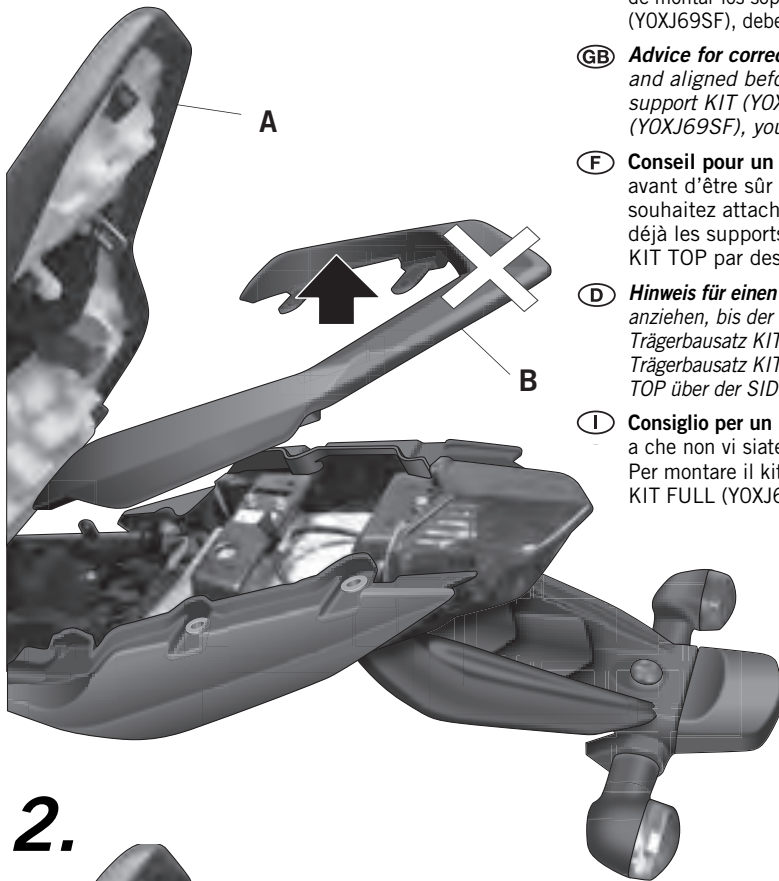
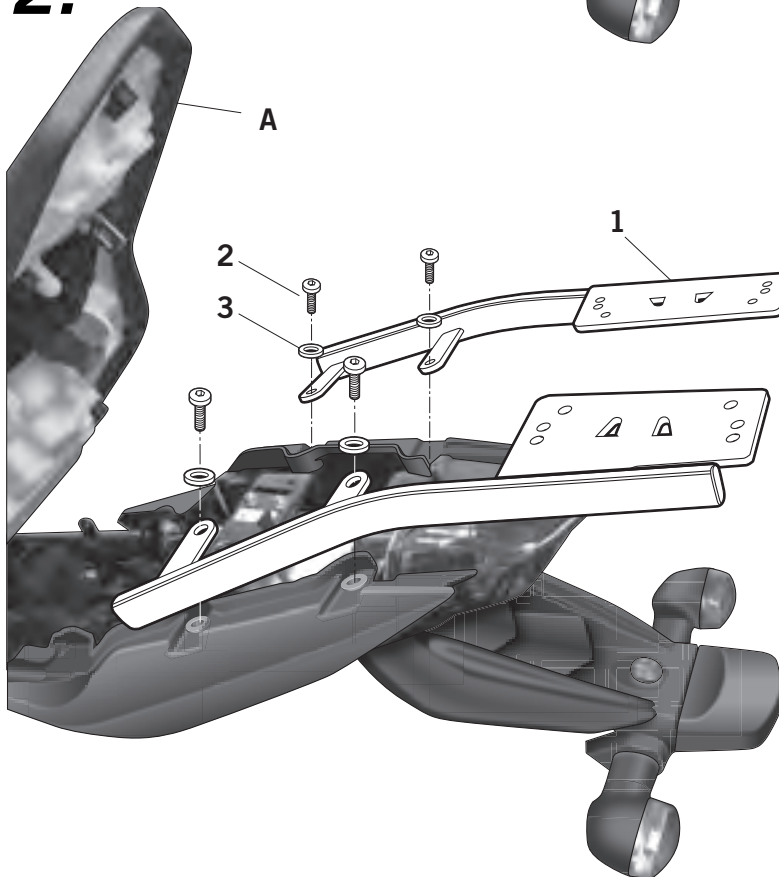


1.



- (E) Consejo para un correcto montaje del kit:** No apretar los tornillos del todo hasta asegurarse que el KIT esta correctamente colocacado y alineado. En caso de montar los soportes KIT (YOXJ69ST) y su moto ya posee los soportes KIT FULL (YOXJ69SF), deberá montar el soporte KIT TOP encima del SIDE.
- (GB) Advice for correct fitting of the kit:** Ensure that the kit is correctly fitted and aligned before fully tightening the screws. If you wish to attach the support KIT (YOXJ69ST) and your motorbike already has KIT FULL supports (YOXJ69SF), you must attach the KIT TOP supports over the SIDE.
- (F) Conseil pour un montage correct du kit:** Ne pas serrer complètement les vis avant d'être sûr que le kit soit correctement monté et ajusté. Si vous souhaitez attacher les supports KIT (YOXJ69ST) et votre moto possède déjà les supports KIT FULL (YOXJ69SF), vous devrez attacher le support KIT TOP par dessus du SIDE.
- (D) Hinweis für einen korrekten Einbau des Bausatzes:** Die Schrauben nicht ganz anziehen, bis der Kit korrekt placiert und ausgerichtet ist. Falls Sie den Trägerbausatz KIT (YOXJ69ST) anbringen wollen und Ihr Motorrad bereits über den Trägerbausatz KIT FULL (YOXJ69SF) verfügt, müssen Sie den Trägerbausatz KIT TOP über der SIDE anbringen.
- (I) Consiglio per un montaggio corretto del kit:** Non stringere del tutto le viti fino a che non vi siate assicurati che il kit sia correttamente collocato e allineato. Per montare il kit di supporti KIT (YOXJ69ST) e se la moto è glia i supporti KIT FULL (YOXJ69SF), devono montare i supporti KIT TOP sopra il SIDE.

2.



- (E) Abrir el asiento (A), desmontar y desestimar el agarradero posterior (B).**
- (GB) Open the seat (A), remove the rear handle and discard (B).**
- (F) Ouvrez le siège (A), démontez la poignée arrière et mettez-la au rebut (B).**
- (D) Sitz öffnen (A), den hinteren Griff abbauen und wegwerfen (B).**
- (I) Aprire il sedile (A), smontare ed eliminare el agarradero posterior (B).**

- (E) Posicionar el soporte KIT TOP (1) mediante los tornillos (2) y las arandelas (3). Montar el asiento (A).**
- (GB) Attach the KIT TOP support (1) using the screws (2) and the washers (3). Attach the seat (A).**
- (F) Mettez en place le support KIT TOP (1) en utilisant les vis (2) et les rondelles (3). Attachez le siège (A).**
- (D) Die Stütze KIT TOP (1) an Hand der Schrauben (2) und den Unterlegscheiben (3) anbringen. Sitz anbringen (A).**
- (I) Mettere in posizione il KIT TOP (1) con le viti (2) ed le guarnizioni (3). Montare il sedile (A).**

COMPONENTES / PARTS / COMPOSANTES / EINZELBAUTEILE / COMPONENTI:

Pos.	Ref.	Cant.	
1	261200	1	SopORTE kit top derecho - Right top kit support - Support kit top droit Träger des rechten Top-Bausatzes - Supporto destro kit top
	261210	1	SopORTE kit top izquierdo - Left top kit support - Support kit top gauche Träger des linken Top-Bausatzes - Supporto sinistro kit top
2	304053	4	Tornillo M8 x 30 DIN 7380 - Screw - Vis - Schraube - Vite
3	303020	4	Arandela Ø8 - Washer - Rondelle - Scheibe - Rondella

YAMAHA XJ 600 '09
YOXJ69ST
KIT TOPMASTER

SHAD

REF. 500479
Edición 1ª