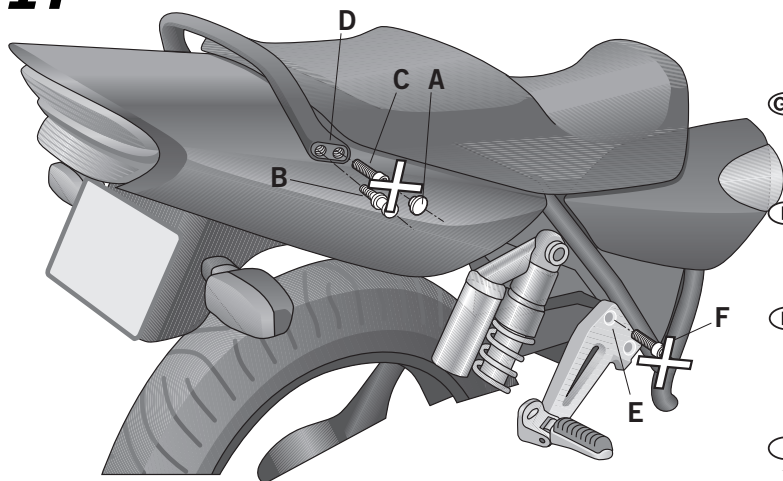


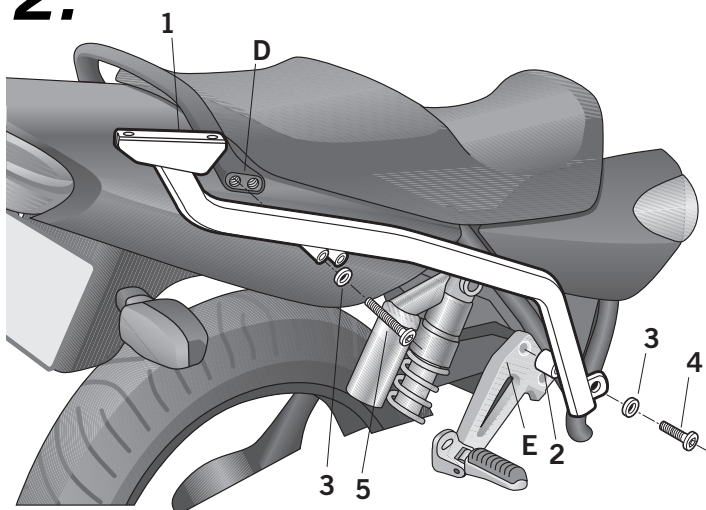
- (E)** **Consejo para un correcto montaje del kit:** No apretar los tornillos del todo hasta asegurarse que el KIT esté correctamente colocado y alineado. En caso de montar los soportes KIT TOP (YOXJ11ST) y su moto ya posee el KIT FULL (YOXJ11SF) montado, deberá desmontar el soporte KIT FULL y montar primero el soporte KIT TOP.
- (GB)** **Advice for correct fitting of the kit:** Do not fully tighten the screws until it is ensured that the KIT is correctly attached and aligned. If assembling KIT TOP supports (YOXJ11ST) and the bike already has KIT FULL (YOXJ11SF), dismantle KIT FULL support and first attach KIT TOP support.
- (F)** **Conseil pour un montage correct du kit:** Ne pas serrer les vis avant d'être sûr que le Kit est correctement monté et ajusté. Si vous montez les supports KIT TOP (YOXJ11ST) et que votre moto dispose déjà du KIT FULL (YOXJ11SF) monté, vous devrez démonter le support KIT FULL et monter d'abord le support KIT TOP.
- (D)** **Hinweis für einen korrekten Einbau des Bausatzes:** Ziehen Sie die Schrauben nicht ganz fest, bevor Sie sich nicht vergewissert haben, daß der Bausatz korrekt eingestellt und ausgerichtet ist. Wenn Sie die Träger KIT TOP (YOXJ11ST) montieren und Ihr Motorrad bereits mit dem KIT FULL-Träger (YOXJ11SF) ausgestattet ist, sollten Sie den KIT FULL-Träger ausbauen und zuerst den KIT TOP-Träger einbauen.
- (I)** **Consiglio per un montaggio corretto del kit:** Non stringere del tutto le viti finché non si è controllato che il Kit è situato e allineato correttamente. Se si montano i supporti KIT TOP (YOXJ11ST) in una moto già corredata di KIT FULL (YOXJ11SF), dovrà smontare il supporto KIT FULL e montare prima il supporto KIT TOP.

1.



- (E)** Desmontar y desestimar los tapones (A). Desmontar y desestimar los tornillos mecanizados (B) y los tornillos (C) en la zona (D) del agarradero. Desmontar y desestimar en la zona (E) los tornillos (F) de las estriberas.
- (GB)** Dismantle and remove covers (A). Dismantle and remove screws (B) and screws (C) in area (D) of the handgrip. Dismantle and remove screws (F) in area (E) or the footrests.
- (F)** Démonter et jeter les bouchons (A). Démonter et jeter les vis mécanisées (B) et les vis (C) en zone (D) de la poignée. Démonter et jeter en (E) les vis (F) des cales pieds.
- (D)** Bauen Sie die Verschlüsse ab (A). Bauen Sie im Bereich (D) der Griffe die mechanisierten Schrauben (B) und die Schrauben (C) aus. Bauen Sie im Bereich (E) die Schrauben (F) des Trittbrettbereiches aus.
- (I)** Smontare ed eliminare i tappi (A). Smontare ed eliminare le viti meccanizzate (B) e le viti (C) nella zona (D) del manico. Smontare ed eliminare nella zona (E) le viti (F) dei pedellini.

2.



- (E)** Montar los soportes KIT TOP (1) en zona (E), mediante los distanciadores (2), las arandelas (3) y los tornillos (4). Y en zona (D), mediante las arandelas (3) y los tornillos (5).
- (GB)** Attach KIT TOP supports (1) in area (E) using spacers (2), washers (3) and screws (4). And in area (D) using washers (3) and screws (5).
- (F)** Monter les supports KIT TOP (1) en (E), à l'aide des écarteurs (2), des rondelles (3) et des vis (4). Et en (D), à l'aide des rondelles (3) et des vis (5).
- (D)** Montieren Sie die KIT TOP-Träger(1) im Bereich (E) mit den Abstandshaltern (2), den Unterlegscheiben (3) und den Schrauben (4) und im Bereich (D) mit den Unterlegscheiben (3) und den Schrauben (5).
- (I)** Montare i supporti KIT TOP (1) nella zona (E), usando i separatori (2), le guarnizioni (3) e le viti (4). E nella zona (D), usando le guarnizioni (3) e le viti (5).

COMPONENTES / PARTS / COMPOSANTES / EINZELBAUTEILE / COMPONENTI:

Pos.	Ref.	Cant.	
1	261074	1	Soporte kit top derecho - Right top kit support - Support kit top droit
	261075	1	Träger des rechten Top-Bausatzes - Supporto destro kit top
			Soporte kit top izquierdo - Left top kit support - Support kit top gauche
			Träger des linken Top-Bausatzes - Supporto sinistro kit top
2	260417	2	Distanciador Ø16 Ø9 x 16 - Spacer - Entre-toise - Abstandshalter - Distanziatore
3	303020	6	Arandela Ø8 - Washer - Rondelle - Scheibe - Rondella
4	304036	2	Tornillo M8x45 DIN7380 - Screw - Vis - Schraube - Vite
5	304173	4	Tornillo M8 x 75 DIN 7380 - Screw - Vis - Schraube - Vite