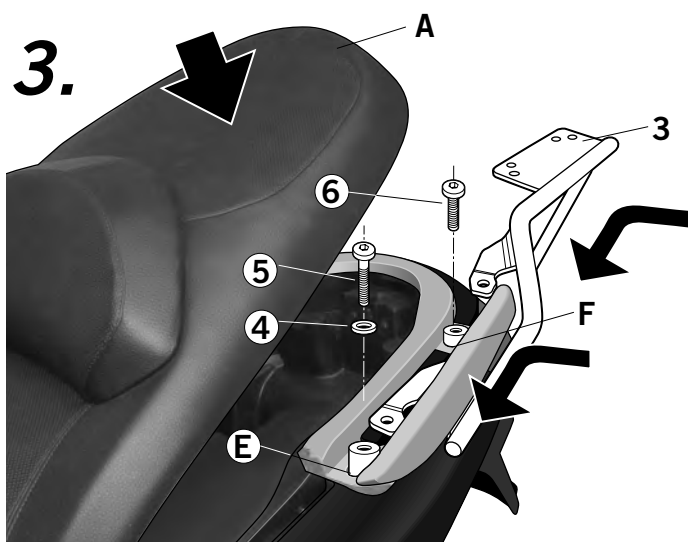
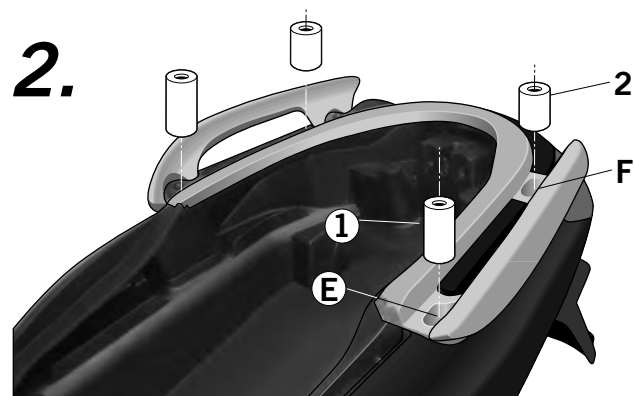
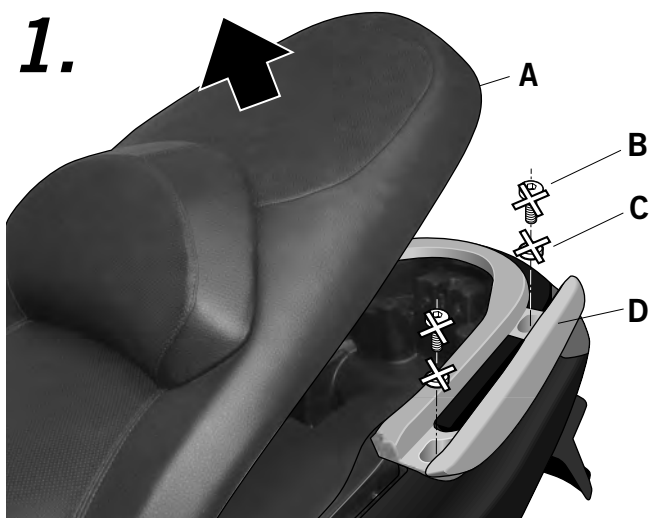


- (E)** Consejo para un correcto montaje del kit: No apretar los tornillos del todo hasta asegurarse que el KIT esta correctamente colocado y alineado.
- (GB)** Advice for correct fitting of the kit: Do not fully tighten the screws until it is ensured that the KIT is correctly attached and aligned.
- (F)** Conseil pour un montage correct du kit: Ne pas serrer complètement les vis avant d'être sûr que le KIT est correctement monté et ajusté.
- (D)** Hinweis für einen korrekten Einbau des Bausatzes: Die Schrauben nicht ganz festschrauben, bis der KIT richtig eingesetzt und angepasst ist.
- (I)** Consiglio per un montaggio corretto del kit: Non stringere le viti del tutto fino ad assicurarsi che il KIT sia correttamente collocato e allineato.



- (E)** Abrir el asiento (A). Desmontar los tornillos (B) y las arandelas (C) que se desestiman, de los agarraderos traseros (D).
 - (GB)** Open the seat (A). Dismantle the screws (B) and washers (C) which are discarded, from the back holders (D).
 - (F)** Ouvrir le siège (A). Démontez les vis (B) et les rondelles (C) qui se déboutent des poignées arrière (D).
 - (D)** Den Sitz öffnen (A). Die Schrauben (B), sowie die Unterlegscheiben (C), die alle beiseite gelegt werden, von den hinteren Haltegriffen entfernen (D).
 - (I)** Aprire il sellino (A). Smontare le viti (B) e le guarnizioni (C), che si eliminano, delle maniglie posteriori (D).
-
- (E)** Colocar los distanciadores largos (1) en zona delantera (E) de los agarraderos y los distanciadores cortos (2) en la zona trasera (F).
 - (GB)** Place the long spacers (1) in the front zone (E) of the holders and the short spacers (2) in the rear zone (F).
 - (F)** Placer les entretoises longues (1) sur l'avant (E) des poignées et les entretoises courtes (2) sur l'arrière (F).
 - (D)** Die langen Abstandhalter (1) im vorderen Bereich (E) der Haltegriffe, und die kurzen Abstandhalter (2) im hinteren Bereich anbringen (F).
 - (I)** Collocare i separatori lunghi (1) nella zona anteriore (E) delle maniglie ed i separatori corti (2) nella zona posteriore (F).
-
- (E)** Posicionar los soportes KIT TOP PARRILLA (3) según nos muestra el dibujo y las flechas de sentido, fijarlos en zona (E) mediante los distanciadores (1), las arandelas (4) y los tornillos (5). Y en zona (F) mediante los distanciadores (2) y los tornillos (6). Cerrar el asiento (A).
 - (GB)** Place the GRILL KIT TOP supports (3) following the indications of the drawing and the direction arrows, adjust them in zone (E) using the spacers (1), the washers (4) and the screws (5). And in zone (F) using the spacers (2) and the screws (6). Close the seat (A).
 - (F)** Positionner les supports de GRILLES KIT TOP (3) tel que le dessin l'indique et en suivant le sens des flèches, les fixer sur la zone (E) grâce aux entretoises (1), aux rondelles (4) et aux vis (5). Et sur la zone (F) grâce aux entretoises (2) et aux vis (6). Fermer le siège (A).
 - (D)** Die Auflagen für das TOP GITTER KIT (3) gemäß unserer Zeichnung unter Beachtung der mit Pfeilen gekennzeichneten Richtungsangaben positionieren und sie im Bereich (E) mittels der Abstandhalter (1), der Unterlegscheiben (4) und der Schrauben (5) befestigen. Sowie im Bereich (F) mittels der Abstandhalter (2) und der Schrauben (6). Sitz schliessen (A).
 - (I)** Situare i supporti KIT TOP GRIGLIA (3) come mostrano il disegno e le frecce di direzione, fissarli nella zona (E) usando i separatori (1), le guarnizioni (4) e le viti (5). E nella zona (F) usando i separatori (2) e le viti (6). Chiudere il sellino (A).

COMPONENTES / PARTS / COMPOSANTES / EINZELBAUTEILE / COMPONENTI:

Pos.	Ref.	Cant.	
1	261072	2	Distanciador Ø20 Ø9 x 32 - Spacer - Entre-toise - Abstandhalter - Distanziatore
2	261073	2	Distanciador Ø20 Ø9 x 22 - Spacer - Entre-toise - Abstandhalter - Distanziatore
3	261070 261071	1 1	Soporte derecho top - Top right support - Support droit top - Rechter Top-Träger - Supporto destro top Soporte izquierdo top - Top left support - Support gauche top - Linker Top-Träger - Supporto sinistro top
4	303020	2	Arandela Ø8 - Washer - Rondelle - Scheibe - Rondella
5	304069	2	Tornillo M8 x 55 DIN 7380 - Screw - Vis - Schraube - Vite
6	304230	2	Tornillo M8 x 60 DIN 7991 - Screw - Vis - Schraube - Vite