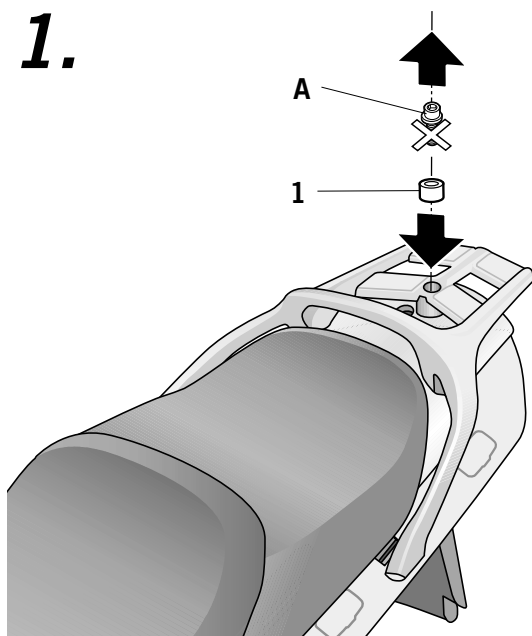


# 1.



- (E)** Consejo para un correcto montaje del kit: No apretar los tornillos del todo hasta asegurarse que el kit está correctamente colocado y alineado.
- (GB)** Advice for correct fitting of the kit: Do not fully tighten the screws until sure that the kit is correctly positioned and aligned.
- (F)** Conseil pour un montage correct du kit: Ne pas serrer les vis avant d'être certain que le kit soit correctement monté et ajusté.
- (D)** Hinweis für einen korrekten Einbau des Bausatzes: Ziehen Sie die Schrauben nicht ganz fest, bevor Sie sich nicht vergewissert haben, daß der Bausatz korrekt eingestellt und ausgerichtet ist.
- (I)** Consiglio per un montaggio corretto del kit: non stringere del tutto le viti fin tanto non si è sicuri che il kit è collocato correttamente e allineato.

**(E)** Desmontar y desestimar el tornillo (A) del transportin trasero. Posicionar el distanciador (1).

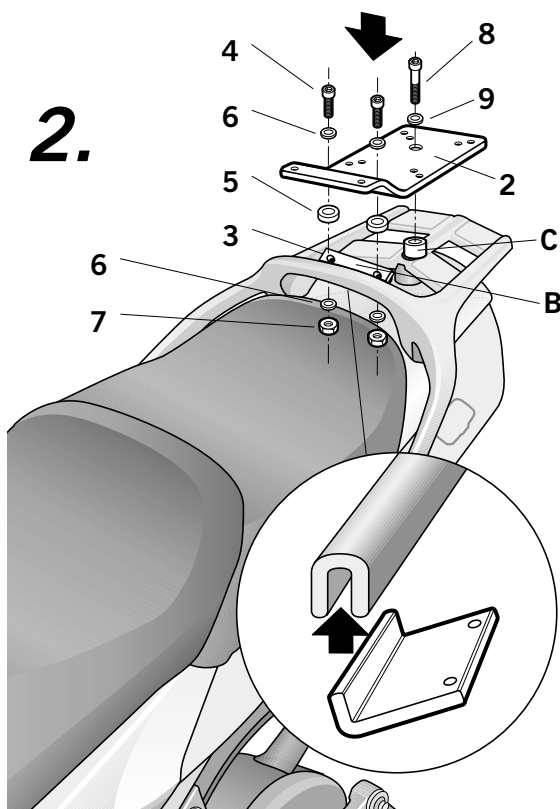
**(GB)** Unscrew and remove screw (A) from the rear carrier. Position the spacer (1).

**(F)** Dévisser la vis (A) du siège arrière. Positionner l'entretoise (1).

**(D)** Die Schraube (A) aus dem hinterem Gepäckträger auseinandernehmen und veräussern. Entfernungsmesser (1) einstellen.

**(I)** Smontare e respingere la vite (A) del portabagagli di dietro. Posizionare il distanziatore (1).

# 2.



**(E)** Posicionar el kit soporte top (2), conjuntamente con la chapa brida (3), montarla según nos muestra el dibujo. Fijarla en zona (B), mediante los tornillos (4), distanciadores (5), arandelas (6) y tuercas (7). Y en zona (C), mediante el tornillo (8) y la arandela (9).

**(GB)** Position the kit support top (2), jointly with the bridle panel (3), attach it as shown in the diagram. Fix it in area (B), using screws (4), spacers (5), washers (6) and nuts (7). In area (C), using screw (8) and washer (9).

**(F)** Positionner le kit support top (2), en même temps que la plaque bride (3), la monter comme le montre le dessin. La fixer à la zone (B), grâce aux vis (4), entretoises (5), rondelles plates (6), et écrous à anneaux (7). Et à la zone (C), grâce à la vis (8), et la rondelle plate (9).

**(D)** Das Kid des Ständers (2) zusammen mit der Zügelplatte (3) einstellen, gemäss Zeichnung montieren. Dieser in der Zone (B) mit den Schrauben (4), Federringe des Entfernungsmesser (6) und Mutter (7) einstellen. Dieser in Zone (C) mit Schrauben (8) und Federring (9) einstellen.

**(I)** Posizionare il Kid supporto (2) assieme con la lamina brigli (3), montaggio secondo il disegno. Questa fissarla sulla zona (B), con le vite (4), arandelle dell distanziatore (6) e madrevite (7); e sulla zona (C) con la vite (8) e la madrevite (9).

### COMPONENTES / PARTS / COMPOSANTES / EINZELBAUTEILE / COMPONENTI:

| Pos. | Ref.   |  | Cant. |   |
|------|--------|--|-------|---|
| 1    | 260417 |  | 1     | Distanciador $\phi 16 \times 9 \times 16$ - Spacer - Entre-toise - Abstandshalter - Distanziatore                 |
| 2    | 260669 |  | 1     | Kit Top   |
| 3    | 260827 |  | 1     | Soporte chapa brida - Bridle panel support - Support plaque bride<br>Ständer zügelplatte - Sopporto lamina brigli |
| 4    | 304057 |  | 2     | Tornillo M6 x 25 DIN 912 - Screw - Vis - Schraube - Vite  |
| 5    | 260648 |  | 2     | Distanciador $\phi 16 \times 9 \times 5$ - Spacer - Entre-toise - Abstandshalter - Distanziatore                  |
| 6    | 303017 |  | 4     | Arandela $\phi 18 \times 6$ - Washer - Rondelle - Scheibe - Rondella  |
| 7    | 302021 |  | 2     | Tuerca M6 - Nuts - Ecrou - Schraubenmutter - Dado   |
| 8    | 304067 |  | 1     | Tornillo M8 x 65 DIN 912 - Screw - Vis - Schraube - Vite  |
| 9    | 303020 |  | 1     | Arandela $\phi 8$ - Washer - Rondelle - Scheibe - Rondella  |

**YAMAHA FJR 1300 '01**  
YOFJ31ST  
**KIT TOPMASTER**



REF. 500479  
Edición 1ª