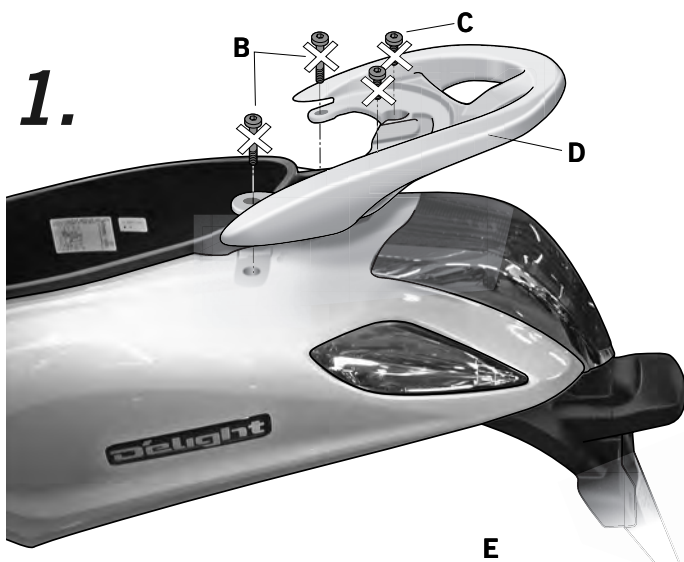
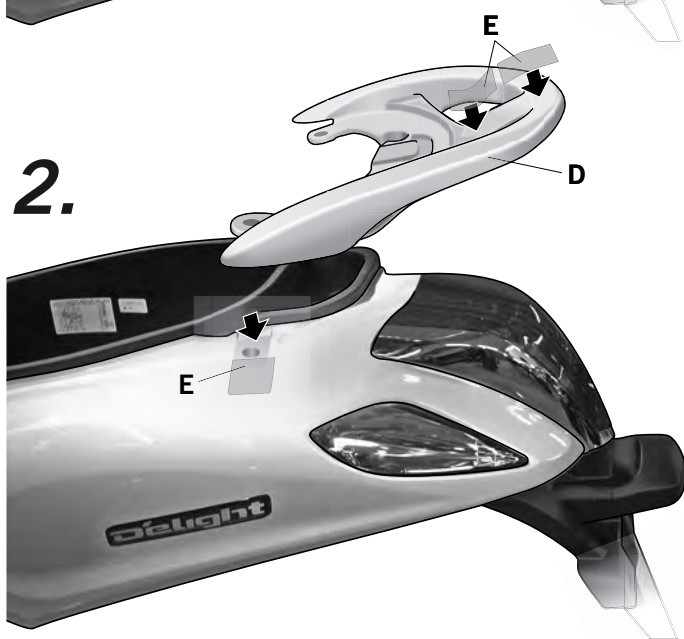


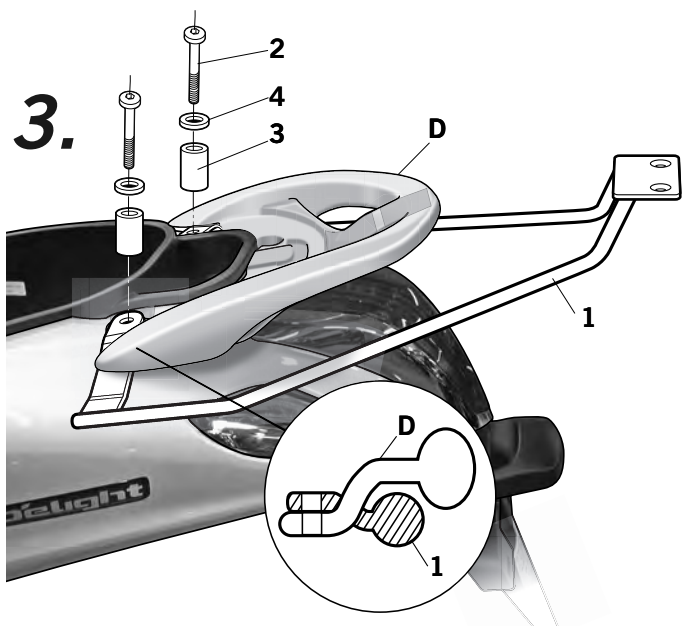
- (E) Consejo para un correcto montaje del kit: No apretar los tornillos del todo hasta asegurarse que el KIT está correctamente colocado y alineado.
- (GB) Advice for correct fitting of the kit: Do not fully tighten the screws until it is ensured that the KIT is correctly attached and aligned.
- (F) Conseil pour un montage correct du kit: Ne pas serrer les vis avant d'être sûr que le KIT est correctement monté et ajusté.
- (D) Hinweis für einen korrekten Einbau des Bausatzes: Ziehen Sie die Schrauben nicht ganz fest, bevor Sie sich nicht vergewissert haben, daß der Bausatz korrekt eingestellt und ausgerichtet ist.
- (I) Consiglio per un montaggio corretto del kit: Non stringere del tutto le viti fin tanto non si è sicuri che il kit è collocato correttamente e allineato.



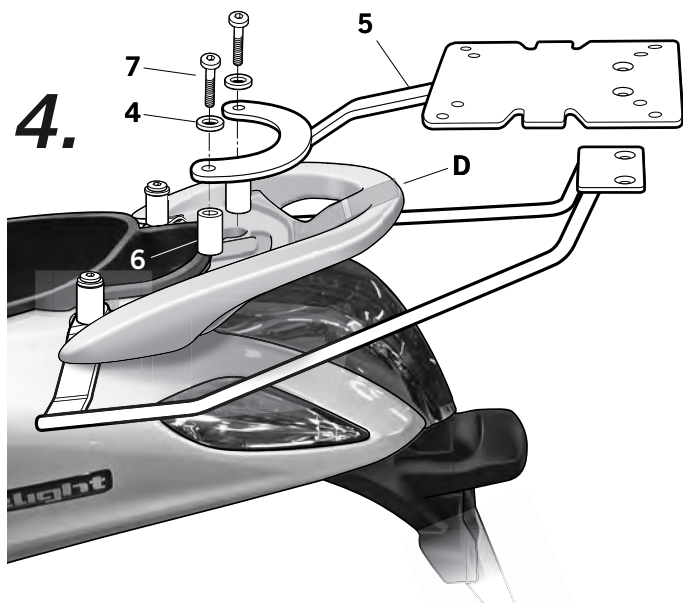
- (E) Abrir el asiento trasero (A). Desmontar y desestimar los tornillos (B) y (C) del agarradero trasero (D).
- (GB) Open the rear seat (A). Disassemble and remove the screws (B) and (C) from the rear handle (D).
- (F) Ouvrir le siège arrière (A). Démonter et jeter les vis (B) et (C) de la poignée arrière (D).
- (D) Öffnen Sie die hintere Sitz (A). Zerlegen und entfernen Sie die Schrauben (B) und (C) aus dem hinteren Griff (D).
- (I) Aprire il sedile posteriore (A). Rimuovere ed eliminare le viti (B) e (C) il grip al posteriore (D).



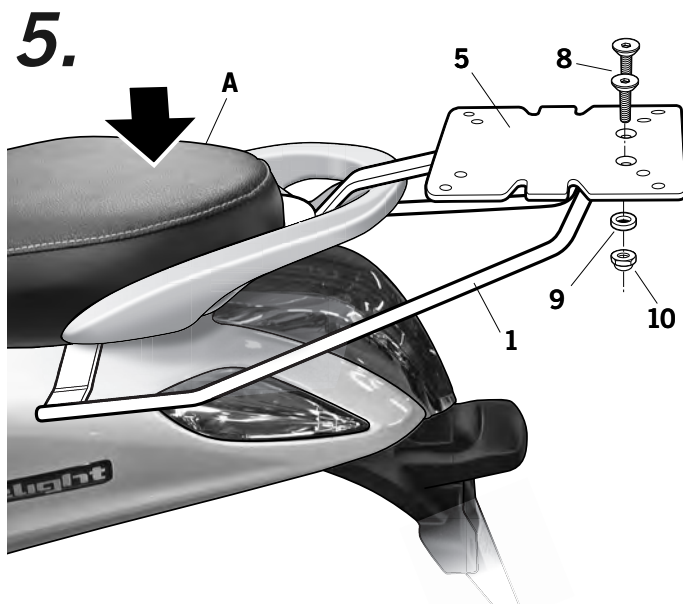
- (E) Colocar las cintas adhesivas (E) según el dibujo como de protección del carenado y agarradero trasero (D).
- (GB) Put the adhesive rubber (E) as show in the draw in order to protect the fairing and the rear handle (D).
- (F) Placer les adhésives (E) comme montre le design dans le but de protéger le carenage et la poignée arrière (D).
- (D) Beachten Sie setzen den Klebstoff Gummi (E) als Show in der Verlosung um die Verkleidung zu schützen und der hintere Griff (D).
- (I) Colocare i adesivi (E) come protezione della carenatura posteriore ed presa posteriori (D).



- (E) Montar el soporte varilla KIT TOP (1) entre el carenado y el agarradero trasero (D), mediante los tornillos (2), los distanciadores (3) y las arandelas (4).
- (GB) Assemble the KIT TOP rib support (1) between the fairing and the rear handle (D), by using the screws (2), the spacers (3) and the washers (4).
- (F) Monter le support baguette KIT TOP (1) entre le carenage et la poignée arrière (D), au moyen des vis (2), des entretoises (3) et des rondelles (4).
- (D) Montieren Sie die KIT TOP Rippe Support (1) zwischen der Verkleidung und dem hinteren Griff (D), indem Sie die Schrauben (2), die Abstandshalter (3) und die Unterlegscheiben (4).
- (I) Inserire il supporto barra KIT TOP (1) tra la carenatura e il grip al posteriore (D) con le viti (2), il distanziale (3) e le rondelle (4).



- (E)** Montar soporte parrilla KIT TOP (5) al agarradero trasero (D), mediante los distanciadores (6), las arandelas (4) y los tornillos (7).
- (GB)** Assemble the KIT TOP grid support (5) to the rear handle (D), by means of the spacers (6), the washers (4) and the screws (7).
- (F)** Monter le support baguette KIT TOP (5) sur la poignée arrière (D), au moyen des entretoises (6), des rondelles (4) et les vis (7).
- (D)** Montieren Sie die KIT TOP Gitter Support (5) auf den hinteren Griff (D), mittels der Abstandshalter (6), die Unterlegscheiben (4) und die Schrauben (7).
- (I)** Montare il supporto griglia KIT TOP (5) alla presa posteriore (D), utilizzando i distanziatori (6), le rondelle (4) e le viti (7).



- (E)** Unir el soporte parrilla KIT TOP (5) al soporte varilla KIT TOP (1), mediante los tornillos (8), las arandelas (9) y las tuercas (10). Cerrar el asiento (A).
- (GB)** Joint the KIT TOP (5) to the KIT TOP rib support (1), using the screws (8), the washers (9) and the nuts (10). Close the seat (A).
- (F)** Unir le support grille KIT TOP (5) avec le support baguette KIT TOP (1), au moyen des vis (8), les rondelles (9) et les écrous (10). Fermer le siège (A).
- (D)** Joint die KIT TOP (5) mit dem KIT TOP Rippe Support (1) mit den Schrauben (8), die Unterlegscheiben (9) und die Muttern (10). Schließen Sie den Sitz (A).
- (I)** Fissare il supporto griglia KIT TOP (5) per supporto barre KIT TOP (1), con le viti (8), le rondelle (9) ei dadi (10). Shciudere le sedile (A).

COMPONENTES / PARTS / COMPOSANTES / EINZELBAUTEILE / COMPONENTI:

Pos.	Ref.	Cant.	
1	261588	1	Soporte Varilla Kit Topmaster - Kit Topmaster Rib Support - Support Baguette Kit Topmaster Kit Topmaster Rippe Support - Suporto Barre Kit Topmaster
2	304172	2	Tornillo M8 x 70 DIN 7380 - Screw - Vis - Schraube - Vite
3	260983	2	Distanziador Ø14 Ø9 x 29 - Spacer - Entre-toise - Abstandshalter - Distanziatore
4	303020	4	Arandela Ø8 - Washer - Rondelle - Fassungsplatte - Rondella
5	261589	1	Kit Topmaster
6	261072	2	Distanziador Ø20 Ø9 x 32 - Spacer - Entre-toise - Abstandshalter - Distanziatore
7	304169	2	Tornillo M8 x 50 DIN 7380 - Screw - Vis - Schraube - Vite
8	303000	2	Arandela Ø6 - Washer - Rondelle - Fassungsplatte - Rondella
9	304091	2	Tornillo M6 x 20 DIN 7991 - Screw - Vis - Schraube - Vite
10	302021	2	Tuerca M6 autoblocante - Self-blocking Nut M6 - Écrou M6 autobloquant - Selbstanziehende Mutter M6 - Bullone M6 autobloccante