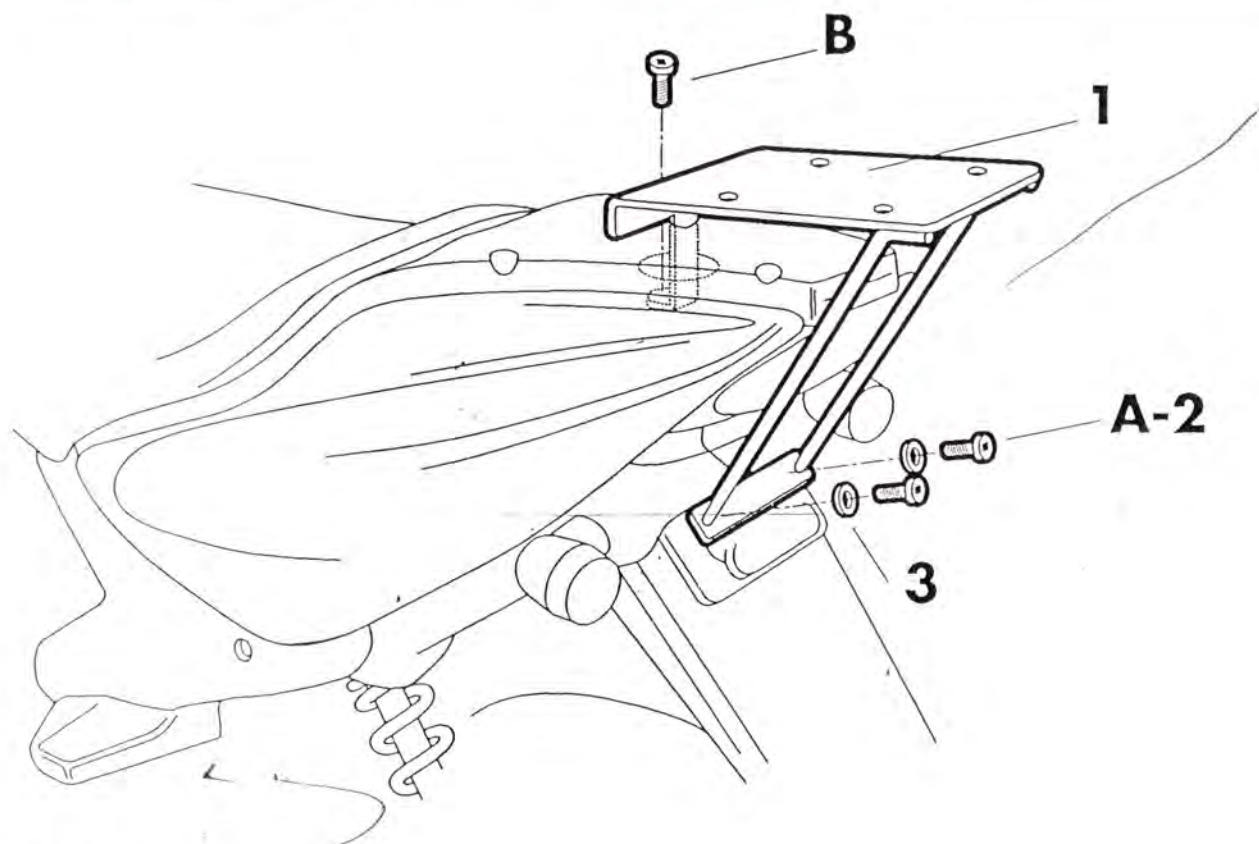


KIT TOP-CASE



MONTAJE ADAPTADOR

Quitar los tornillos (A), que sujetan el guardabarros trasero. A continuación quitar el tornillo central (B), que sujeta el asiento posterior. Proseguir posicionando la pieza (1), según dibujo mediante el tornillo (A) y el cambio de los tornillos (B) por los (2) y arandelas (3). Terminar el montaje según las instrucciones del folleto general suministrado con el ADAPTADOR TOP-CASE.

MONTAGE TOP-CASE

Remove the screws (A) securing the rear mudguard. Remove the central screw (B) securing the rear seat. Fit the part (1), as shown in the diagram, re-using the screw (A) and replacing the screw (B) by the screws (2) and the washer (3). Finish off the assembly according to the instructions in the booklet supplied with the TOP-CASE KIT.

TOP-CASE INSTALLATION

Enlever les vis (A) qui fixent le garde-boue arrière, puis la vis centrale (B) qui fixe le siège arrière. Continuer en plaçant la pièce (1) comme indiqué sur le dessin avec la vis (A) et en remplaçant les vis (B) par les vis (2) et les rondelles (3). Terminer le montage suivant les instructions de la brochure fournie avec le KIT TOP-CASE.

ANBAU DES TOP-CASE

Die Schrauben (A) entfernen, mit denen das hintere Schutzblech befestigt ist. Anschließend ebenfalls die Zentralschraube (B), mit der der Rücksitz befestigt ist, entfernen. Dann das Teil (1) mittels der Schraube (A) in die auf der Zeichnung angegebene Stellung bringen und die Auswechslung der Schrauben (B) gegen (2) mit den dazugehörigen Unterlegscheiben (3) vornehmen. Montage gemäß den Anweisungen der allgemeinen, dem KIT TOP-CASE beiliegenden Broschüre weiterführen.

MONTAGGIO TOP-CASE

Estrarre le viti (A) che sorreggono il parafanghi posteriore. Estrarre poi la vite centrale (B) che sorregge il sedile posteriore. Proseguire posizionando il pezzo (1), come da figura, mediante la vite (A) e sostituendo le viti (B) per le viti (2) e le rondelle (3). Terminare il montaggio eseguendo le istruzioni del catalogo generale, fornito con il KIT TOP-CASE.

COMPONENTES / PARTS / COMPOSANTES / EINZELBAUTEILE / COMPONENTI

Pos.	Ref.	Cant.
1	260360	1
2	304038	2
3	303021	2