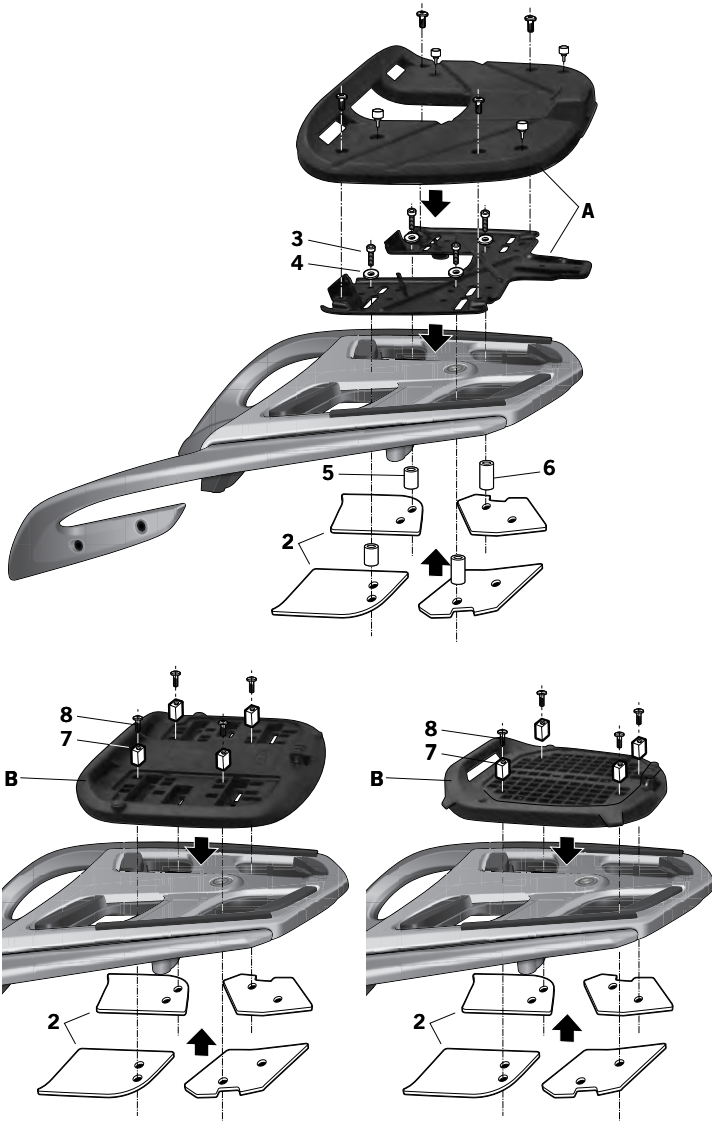


- (E) ATENCION:** Este soporte KIT TOP es compatible con el equipamiento original de maletas laterales de BMW. **CONSEJO PARA UN CORRECTO MONTAJE DEL KIT:** No apretar los tornillos del todo hasta asegurarse que el KIT está correctamente colocado y alineado. Nota: antes de montar la parrilla de la maleta colocar el adhesivo espumado (1) en la parrilla original, para proteger la superficie de contacto.
- (GB) CAUTION:** This support KIT TOP is not suitable with BMW's original side luggage rack. **ADVICE FOR CORRECT FITTING OF THE KIT:** Do not fully tighten the screws until make sure that the kit is correctly positioned and aligned. Demand note: before to assemble the luggage rack, put the foam layer (1) in the original luggage rack, so as to protect the contact area.
- (F) ATTENTION:** Ce support KIT TOP n'est pas compatible avec les valises latérales originales de BMW. **CONSEIL POUR UN MONTAGE DU KIT CORRECT:** Ne pas serrer complètement les vis tant que le KIT n'est pas correctement placé ou ajusté. Avertissement: avant de monter le porte-bagages, placer la plaque adhésive en mousse (1) sur le porte-bagage d'origine, afin de protéger la surface de contact.
- (D) WARNUNG:** Dieses TOP KIT ist kompatibel mit den Original Equipment BMW Koffern. **HINWEIS FÜR EINEN KORREKTEINBAU DES BAUSATZES:** Ziehen Sie die Schrauben, um sicherzustellen, dass das Kit richtig positioniert und ausgerichtet ist. Hinweis: Bevor Sie den Dachträger des Falles zusammenbauen, legen Sie die Schaumstoff (1) in der ursprünglichen Dachträger, um die Kontaktfläche zu schützen.
- (I) ATENCIONE:** Questo supporto KIT TOP é addato con il equipaggiamento originale dei bagagli laterali BMW. **CONSIGLIO PER UN MONTAGGIO CORRETTO DEL KIT:** Non stringere le viti fino a che si è sicuri che il kit è collocato ed allineato correttamente. Nota: prima di montare il portapachi, inserire lo strato di schiuma (1) nei portapachi originale, in modo da proteggere l'area di contatto.



- (E) Montaje de la parrilla D1B50PA:** Montar la parrilla de Shad (A) según dibujo, mediante las chapas interiores (2), y fijarla mediante los tornillos (3), las arandelas (4), los distanciadores delanteros (5) y traseros (6).
- (GB) Fitting of D1B50PA luggage rack:** Assemble the luggage rack of Shad (A) according to the template, by means of inside sheets, and fix them by using the screws (3), washers (4), front spacers (5) and back (6).
- (F) Montage du porte-bagages D1B50PA:** Monter le porte-bagages de Shad (A), selon le plan, à l'aide des plaques intérieures (2), et les fixer à l'aide des vis (3), des rondelles (4), des entretoises de devant (5) et postérieurs (6).
- (D) Dachträger D1B50PA –Montage:** Montieren Sie den Shaddachträger (A), indem durch die Platten (2), und befestigen sie mit Schrauben (3), Unterlegscheiben (4), der Jackstays (5) und (6).
- (I) Montaggio portapachi D1B50PA:** Montare i portapachi Shad (A) come il disegno, per mezzo di fogli interiori (2), e fissarle con le viti (3), les rondelles (4) i distanziatori (5) e (6).
- (E) Montaje de la parrilla D1B45PA, 201073 y 201124:** Montar la parrilla de Shad (B) según dibujo, mediante las chapas interiores (2), y fijarla mediante los tacos rojos (7) y los tornillos (8).
- (GB) Fitting of D1B45PA, 201073 and 201124 luggage racks:** Assemble the luggage rack of Shad (B) according to the template, by means of inside sheets, and fix them by using the red rawplugs (7) and screws (8).
- (F) Montage du porte-bagages D1B45PA, 201073 et 201124:** Monter le porte-bagages de Shad (B), selon le plan, à l'aide des plaques intérieures (2), et les fixer à l'aide des chevilles rouges (7) et des vis (8).
- (D) Dachträger D1B45PA, 201073 und 201124 –Montage:** Montieren Sie den Shaddachträger (B), indem durch die Platten (2), und fixieren Sie ihn mit den roten Dübel (7) und Schrauben (8).
- (I) Montaggio portapachi D1B45PA, 201073 e 201124:** Montare i portapachi Shad (B) come il disegno, per mezzo di fogli interiori (2), e fissarle con le tasele rosso (7) e le viti (8).

COMPONENTES / PARTS / COMPOSANTES / EINZELBAUTEILE / COMPONENTI:

Pos.	Ref.	Cant.	
1	400253	0,3 m	Adhesivo espumado - Foam layer - Plaque adhésive en mousse - Schaumstoffklebeband - Strato di schiuma
	261300	1	Chapa brida delantera derecha - Right front bridle sheet - Plaque de bride avant-droite - Rechts vorne Flanschplatte - Foglio briglia davanti destra
	261301	1	Chapa brida delantera izquierda - Left front bridle sheet - Plaque de bride avant-gauche - Linkes Vorderteil Flanschplatte - Foglio briglia davanti sinistra
2	261302	1	Chapa brida trasera derecha - Right back bridle sheet - Plaque de bride arrière-droite - Rechts hinten Flanschplatte - Foglio briglia posteriore diritta
	261303	1	Chapa brida trasera izquierda - Red rawplugs - Plaque de bride arrière-gauche - Hinten links Flanschplatte - Foglio briglia posteriore sinistra
3	304070	4	Tornillo M6 x 40 DIN 912 - Screw - Vis - Schraube - Vite
4	303017	4	Arandela Ø6 - Washer - Rondelle - Scheibe - Rondella
5	260641	2	Distanciador Ø16 Ø9 x 22 - Spacer - Entre-toise - Abstandshalter - Distanziatore
6	260817	2	Distanciador Ø14 Ø9 x 27 - Spacer - Entre-toise - Abstandshalter - Distanziatore
7	200713/2	4	Taco rojo - Red rawplugs - Cheville rouge - Rote Dübel - Tasele rosso
8	304061	4	Tornillo M6 x 60 DIN 7991 - Screw - Vis - Schraube - Vite