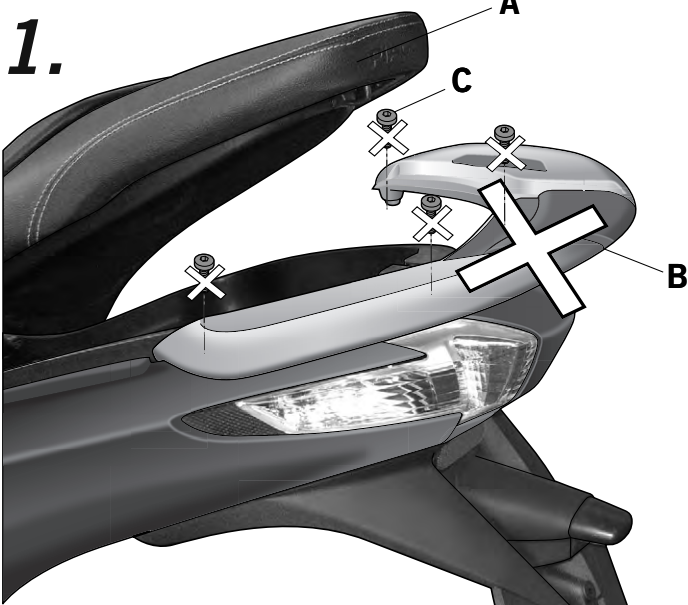
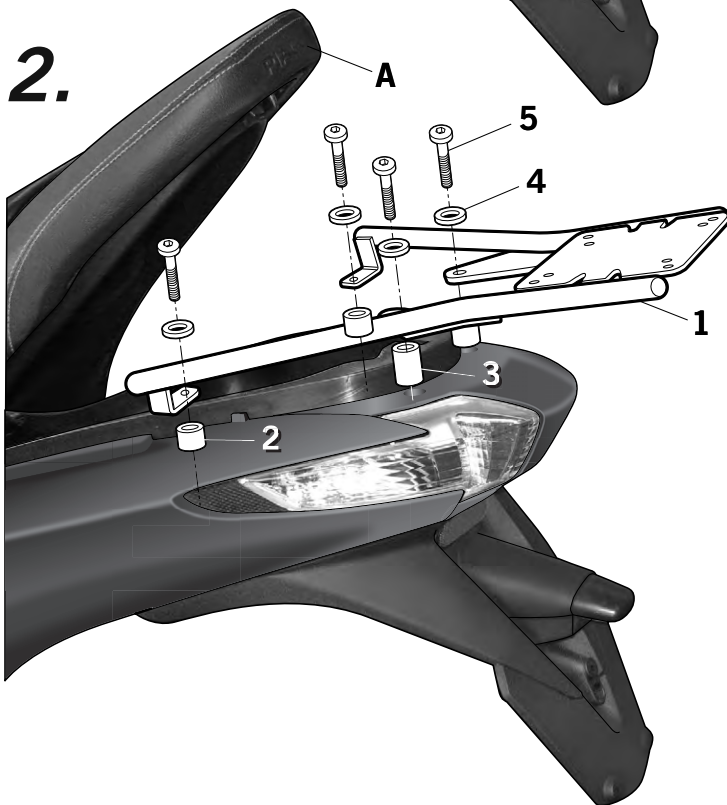


- (E)** Consejo para un correcto montaje del kit: No apretar los tornillos del todo hasta asegurarse que el KIT está correctamente colocado y alineado.
- (GB)** Advice for correct fitting of the kit: Do not fully tighten the screws until it is ensured that the KIT is correctly attached and aligned.
- (F)** Conseil pour un montage correct du kit: Ne pas serrer les vis avant d'être sûr que le KIT est correctement monté et ajusté.
- (D)** Hinweis für einen korrekten Einbau des Bausatzes: Ziehen Sie die Schrauben nicht ganz fest, bevor Sie sich nicht vergewissert haben, daß der Bausatz korrekt eingestellt und ausgerichtet ist.
- (I)** Consiglio per un montaggio corretto del kit: Non stringere del tutto le viti fin tanto non si è sicuri che il kit è collocato correttamente e allineato.



- (E)** Abrir el asiento (A). Desmontar y desestimar el agarradero posterior (B), mediante los tornillos (C) que también se desestiman.
- (GB)** Open the seat (A). Disassembly and remove back handle (B), by means of the screws (C) that will be also removed.
- (F)** Ouvrir le siège (A). Démontez et jetez la poignée arrière (B), au moyen des vis (C) les en jettent aussi.
- (D)** Sitz (A) öffnen. Hinteren Haltering (B) mithilfe der Schrauben (C) demontieren und beiseite legen.
- (I)** Aprire il sedile (A). Svitare e rimuovere l'appiglio posteriore (B) tramite le viti (C) che anche vanno rimosse.



- (E)** Posicionar el soporte KIT TOP (1) y fijarlo mediante los distanciadores cortos (2) zona delantera, distanciadores largos (3) zona trasera, las arandelas (4) y los tornillos (5). Cerrar el asiento (A).
- (GB)** Place the KIT TOP (1) support and attach it by means of the short spacer (2) to the front area, and the long spacers (3) to the rear area (4) and the screws (5). Close the back seat (A).
- (F)** Placer le support KIT TOP (1) et le fixer au moyen des entretoises courts (2) zone avant, des entretoises longues (3) zone arrière, des rondelles (4) et des écrous (5). Fermer le siège (A).
- (D)** Halterung KIT TOP (1) platzieren und vorne mit den kurzen Abstandshaltern (2), hinten mit den langen Abstandshaltern (3), den Unterlegscheiben (4) und den Schrauben (5) befestigen. Sitz (A) schließen.
- (I)** Posizionare il supporto KIT TOP (1) e fissarlo con i separatori corti (2) parte anteriore, separatori lunghi (3) parte posteriore, le rondelle (4) e le viti (5). Chiudere il sedile (A).

COMPONENTES / PARTS / COMPOSANTES / EINZELBAUTEILE / COMPONENTI:

Pos.	Ref.		Cant.	
1	261357		1	KIT TOP
2	260417		2	Distanciador Ø16 Ø9 x 16 - Distancers - Entre-toise - Abstandshalter - Separatore
3	260523		2	Distanciador Ø16 Ø9 x 25 - Distancers - Entre-toise - Abstandshalter - Separatore
4	303020		4	Arandela Ø8 - Washer - Rondelle - Scheibe - Rondella
5	304169		4	Tornillo M8x50 DIN 7380 - Screw - Vis - Schraube - Vite