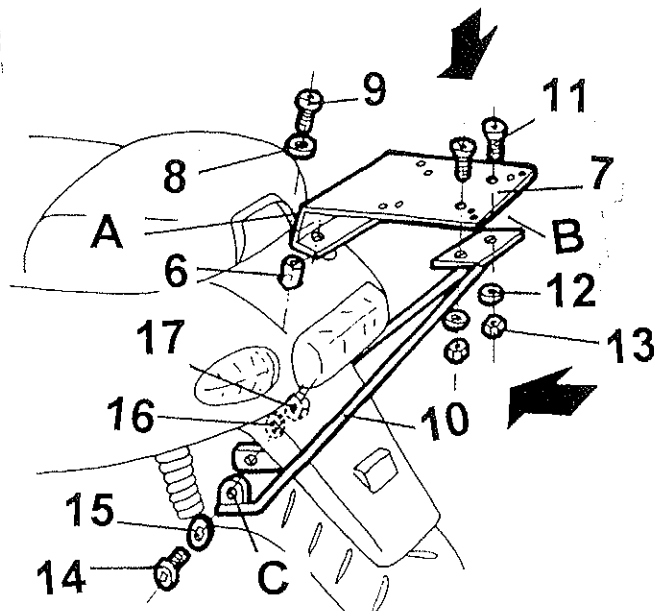
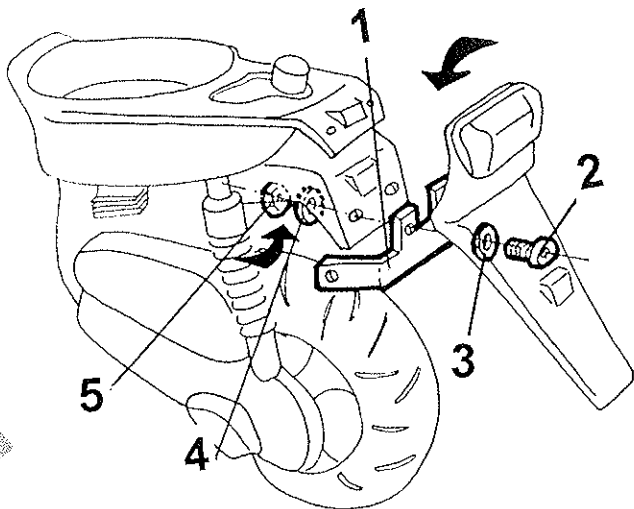




PIAGGIO THYPHOON 50 '99

VOT59T

KIT TOPCASE



(E) MONTAJE TOPCASE

Abrir el asiento, desmontar el carenado posterior en su totalidad y el guardabarros trasero. Montar la pieza (1) según dibujo, mediante el tornillo (2), arandelas (3) y (4) y tuerca (5). Volver a montar el guardabarros y el carenado traseros en su totalidad. Quitar los tacos de goma, limar los agujeros del colín hasta conseguir un perfecto centrado de los distanciadores (6). Montar los distanciadores (6) y la parrilla (7) en zona (A) mediante las arandelas (8) y tornillos (9), montar la varilla refuerzo (10) según el dibujo y acollarla en zona (B) mediante el tornillo (11), arandela (12) y tuerca (13) y por último en zona (C) mediante los tornillos (14), arandelas (15) y (16) y tuercas (17). Terminar el montaje según las instrucciones del folleto suministrado con el KIT TOPCASE.

(GB) TOPCASE INSTALLATION

Open the seat, remove all the rear fairing and the rear mudguard. Fit the part (1), as shown in the diagram, using the screw (2), the washers (3) and (4) and the nut (5). Put back the rear mudguard and the fairing. Remove the rubber plugs and file the holes in the spoiler until the distance bushes (6) are true centre. Fit the distance bushes (6) and the grille (7) in zone (A) by means of the washers (8) and the screws (9). Fit the reinforcement rod (10) as shown in the diagram and secure it in zone (B) by means of the screw (11), the washer (12) and the nut (13) and in zone (C) by means of the screws (14), the washers (15) and (16) and the nuts (17). Terminer le montage en suivant les instructions de la brochure fournie avec le KIT TOPCASE.

(F) MONTAGE TOPCASE

Ouvrir le siège, démonter entièrement le carénage arrière et le garde-boue arrière. Monter la pièce (1) avec la vis (2), les rondelles (3) et (4), et l'écrou (5), selon le schéma. Remonter le garde-boue et le carénage arrière. Retirer les taquets en caoutchouc, limer les trous du dossier de la selle jusqu'à ce que les entretoises (6) soient parfaitement centrées. Monter les entretoises (6) et la grille (7) dans la zone (A) à l'aide des rondelles (8) et des vis (9), monter la tige de renfort (10) selon le schéma et fixer celle-ci dans la zone (B) avec la vis (11), la rondelle (12) et l'écrou (13), ainsi que dans la zone (C) avec les vis (14), les rondelles (15) et (16), et les écrous (17). Terminer le montage en suivant les instructions de la brochure fournie avec le KIT TOPCASE.

ANBAU DES TOPCASE

Den Sitz öffnen, die hintere Verkleidung und das hintere Schutzblech ganz abmontieren. Das Teil (1) laut Abbildung mittels der Schraube (2), den Unterlegscheiben (3) und (4) und der Mutter (5) anbringen. Das hintere Schutzblech und die Verkleidung wieder ganz anmontieren. Die Gummistücke abnehmen und die Löcher des Heckbüzels so zurechtfeilen, dass eine perfekte Zentrierung der Abstandhalter (6) erreicht wird. Die Abstandhalter (6) und die Brücke (7) im Bereich (A) mittels der Unterlegscheiben (8) und der Schrauben (9) anbringen, die Verstärkungsstange (10) laut Abbildung anbringen und zunächst im Bereich (B) mittels der Schraube (11), der Unterlegscheibe (12) und der Mutter (13) befestigen und zum Schluss im Bereich (C) mit den Schrauben (14), Unterlegscheiben (15) und Muttern (17). Montage gemäß den Anweisungen der allgemeinen, dem KIT TOPCASE beiliegenden Broschüre weiterführen.

(I) MONTAGGIO TOPCASE

Alzare il sedile, smontare l'intera carenatura posteriore ed il parafranghi posteriore. Montare il pezzo (1) come da figura, mediante la vite (2), le rondelle (3) e (4) ed il dado (5). Rimontare il parafranghi e l'intera carenatura posteriori. Estrarre i tasselli di gomma, limare i fori dello spoiler fino a centrare perfettamente i distanziatori (6). Montare i distanziatori (6) e la griglia (7) sulla zona (A) mediante le rondelle (8) ed i dadi (9), montare l'asticella di rinforzo (10) come da figura e fissarla sulla zona (B) mediante la vite (11), la rondella (12) ed il dado (13) ed infine sulla zona (C) mediante le viti (14), le rondelle (15) e (16) ed i dadi (17). Terminare il montaggio eseguendo le istruzioni del catalogo fornito con il KIT TOPCASE.

COMPONENTES / PARTS / COMPOSANTES / EINZELBAUTEILE / COMPONENTI:

POS.	REF.	CANT.
1	260566	1
2	304074(M8X20 912 BZR)	2
3	303020(Ø8 BZR)	2
4	303020(Ø8 BZR)	2
5	302024(M8 BZR)	2
6	260564(DIST. Øe16xØi 9x33)	2
7	260563(TOPCASE)	1
8	304066(M8X50 912 BZR)	2

COMPONENTES / PARTS / COMPOSANTES / EINZELBAUTEILE / COMPONENTI:

POS.	REF.	CANT.
9	303020(Ø8 BZR)	2
10	260565	1
11	304091(M6X20 7991 BZR)	2
12	303021(Ø6 BZR)	2
13	302018(M6 BZR)	2
14	304033(M8X25 912 BZR)	2
15	303020(Ø8 BZR)	2
16	303020(Ø8 BZR)	2
17	302024(M8 BZR)	2