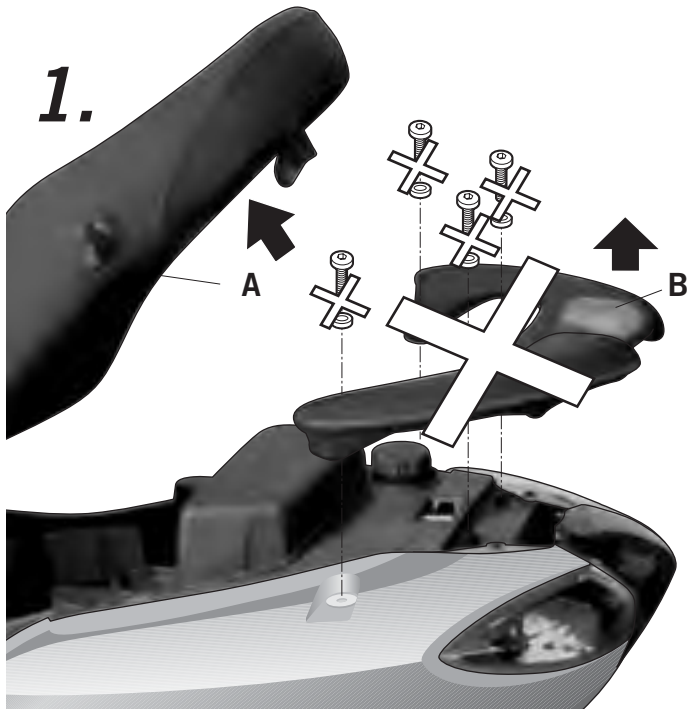
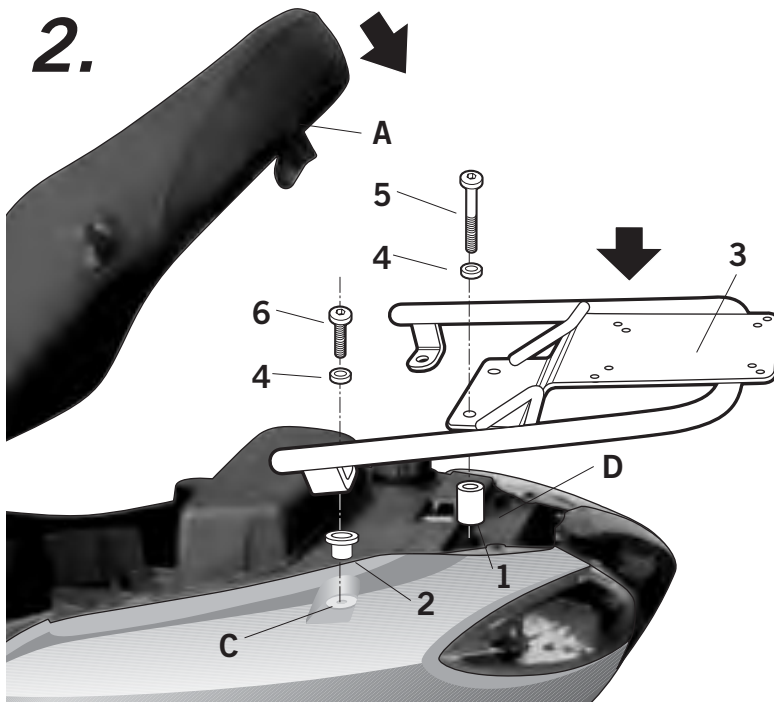


- (E)** Consejo para un correcto montaje del kit: No apretar los tornillos del todo hasta asegurarse que el KIT está correctamente colocado y alineado.
- (GB)** Advice for correct fitting of the kit: Do not fully tighten the screws until it is ensured that the KIT is correctly attached and aligned.
- (F)** Conseil pour un montage correct du kit: Ne pas serrer les vis avant d'être sûr que le KIT est correctement monté et ajusté.
- (D)** Hinweis für einen korrekten Einbau des Bausatzes: Ziehen Sie die Schrauben nicht ganz fest, bevor Sie sich nicht vergewissert haben, daß der Bausatz korrekt eingestellt und ausgerichtet ist.
- (I)** Consiglio per un montaggio corretto del kit: Non stringere del tutto le viti fin tanto non si è sicuri che il kit è collocato correttamente e allineato.



- (E)** Abrir el asiento (A). Desmontar y desestimar el agarradero trasero (B), mediante los tornillos y las arandelas. Nota: los tornillos y arandelas, se desestiman.
- (GB)** Open the seat (A). Dismantle and put aside the rear handle (B), using the screws and the washers. Note: the screws and washers, are put aside.
- (F)** Ouvrir le siège (A). Démontez et rejetez la poignée arrière (B), avec les vis et les rondelles. Note: les vis et rondelles, sont rejetées.
- (D)** Öffnen Sie den Sitz (A). Montieren Sie die hintere Haltestange (B) ab und legen Sie diese beiseite, wobei Sie die Schrauben und die Scheiben. Anmerkung: die Schrauben und die Scheiben werden beiseite gelegt.
- (I)** Aprire il sedile (A). Smontare e scartare la maniglia posteriore (B), con le viti e le rondelle. Nota: le viti e rondelle, vengono scartate.



- (E)** Colocar los distanciadores (1) en zona (D) y los distanciadores (2) en zona (C). Montar el KIT TOP (3) en zona (D), mediante los distanciadores (1), las arandelas (4) y los tornillos (5) y en zona (C), mediante los distanciadores (2), las arandelas (4) y los tornillos (6). Cerrar el asiento (A).
- (GB)** Place the distance pieces (1) in area (D) and the distance pieces (2) in area (C). Assemble the KIT TOP (3) in area (D), using the distance pieces (1), the washers (4) and the screws (5) and in area (C), using the distance pieces (2), the washers (4) and the screws (6). Close the seat (A).
- (F)** Placer les entretoises (1) dans la zone (D) et les entretoises (2) dans la zone (C). Monter le KIT TOP (3) dans la zone (D), avec les entretoises (1), les rondelles (4) et les vis (5) et dans la zone (C), avec les entretoises (2), les rondelles (4) et les vis (6). Fermer le siège (A).
- (D)** Bringen Sie die Distanzhalter (1) in der Zone (D) an, und die Distanzhalter (2) in der Zone (C). Montieren Sie das KIT TOP (3) in der Zone (D), mit Hilfe der Distanzhalter (1), der Scheiben (4) und der Schrauben (5), und in der Zone (C) mit Hilfe der Distanzhalter (2), der Scheiben (4) und der Schrauben (6). Schließen Sie den Sitz (A).
- (I)** Posizionare i distanziatori (1) nella zona (D) ed i distanziatori (2) nella zona (C). Montare il KIT TOP (3) nella zona (D), con i distanziatori (1), le rondelle (4) e le viti (5) e nella zona (C), con i distanziatori (2), le rondelle (4) e le viti (6). Chiudere il sedile (A).

COMPONENTES / PARTS / COMPOSANTES / EINZELBAUTEILE / COMPONENTI:

Pos.	Ref.	Cant.	
1	260225	2	Tubo Ø12 x 15 - Tube Ø12 x 15 - Tuyau Ø12 x 15 - Rohr Ø12 x 15 - Tubo Ø12 x 15
2	260622	2	Distanciador Ø25 Ø14 x 2 -6 - Spacer - Entre-toise - Abstandshalter - Distanziatore
3	260984	1	KIT TOP
4	303020	4	Arandela Ø8 - Washer - Rondelle - Scheibe - Rondella
5	304039	2	Tornillo M8 x 40 DIN 7380 - Screw - Vis - Schraube - Vite
6	304028	2	Tornillo M8 x 25 DIN 7380 - Screw - Vis - Schraube - Vite