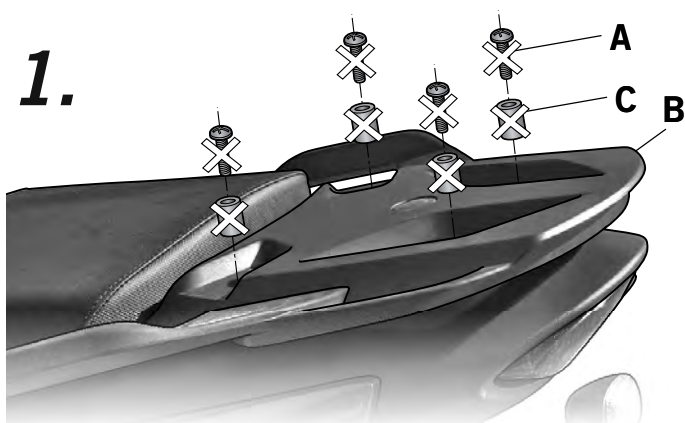
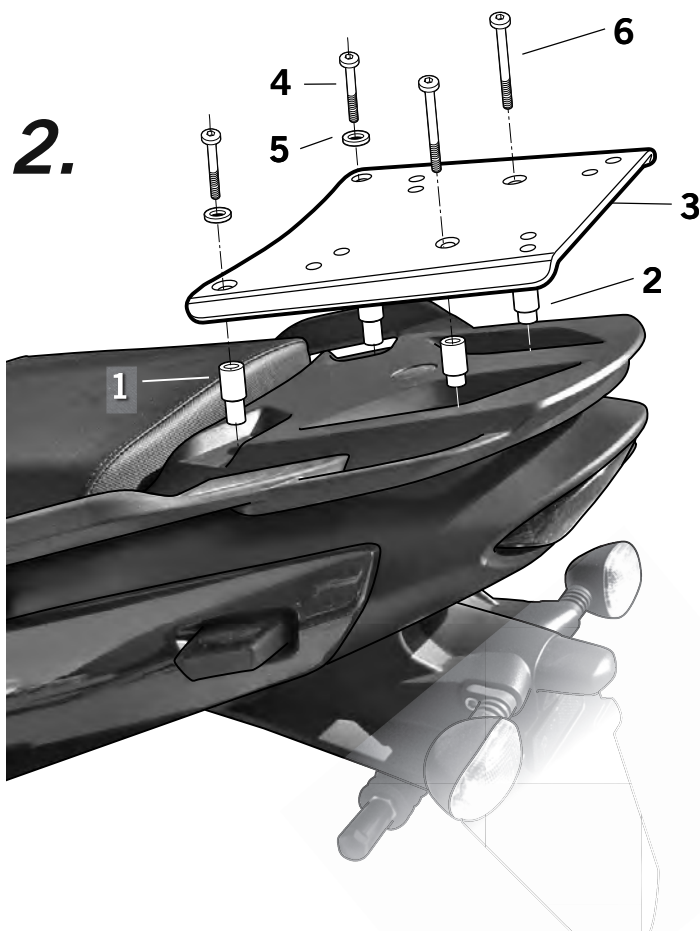


- (E)** Consejo para un correcto montaje del kit: No apretar los tornillos del todo hasta asegurarse que el KIT está correctamente colocado y alineado.
- (GB)** Advice for correct fitting of the kit: Do not fully tighten the screws until it is ensured that the KIT is correctly attached and aligned.
- (F)** Conseil pour un montage correct du kit: Ne pas serrer les vis avant d'être sûr que le KIT est correctement monté et ajusté.
- (D)** Hinweis für einen korrekten Einbau des Bausatzes: Ziehen Sie die Schrauben nicht ganz fest, bevor Sie sich nicht vergewissert haben, daß der Bausatz korrekt eingestellt und ausgerichtet ist.
- (I)** Consiglio per un montaggio corretto del kit: Non stringere del tutto le viti fin tanto non si è sicuri che il kit è collocato correttamente e allineato.



- (E)** Desmontar y desestimar los tornillos (A) de la parrilla original (B). Desmontar y desestimar los espaciadores (C) de la zona inferior de la parrilla original (B), por lo que se deberá aflojar en su totalidad la parrilla original (B).
- (GB)** Dismount and remove the screws (A) from the original grid (B). Dismount and remove the spacers (C) from the inferior area of the original grid (B); for do it, the original grid (B) needs to be completely loosened.
- (F)** Démontez et jetez les vis (A) de la grille originelle (B). Démontez et jetez les entretoises (C) de la zone inférieure de la grille originelle (B), en desserrant totalement la grille originelle (B).
- (D)** Demontieren und entfernen Sie die Schrauben (A) des Originalträgers (B). Demontieren und entfernen Sie die Distanzringe (C) im unteren Bereich des Originalträgers (B), wodurch sich der gesamte Originalträger (B) lockern sollte.
- (I)** Smontare e scartare le viti (A) della piastra originale (B). Smontare e scartare i distanziatori (C) della zona inferiore della piastra portapacchi originale (B), per questo si dovrà allentare completamente la piastra originale (B).



- (E)** Colocar el soporte KIT TOP (3) en la zona delantera mediante los espaciadores (1), los tornillos (4) y las arandelas (5), y en la zona trasera mediante los espaciadores (2) y los tornillos (6).
- (GB)** Place the support KIT TOP (3) in the front area by means of spacers (1), the screws (4) and the washers (5), and in the rear area by means of the spacers (2) and the screws (6).
- (F)** Placer le support KIT TOP (3) dans la zone avant au moyen des entretoises (1), des vis (4) et des rondelles (5), et dans la zone arrière au moyen des entretoises (2) et des vis (6).
- (D)** Bringen Sie den Träger KIT TOP (3) vorne mit Hilfe der Distanzringe (1), den Schrauben (4) und den Unterlegscheiben (5) und hinten mit den Distanzringen (2) und den Schrauben (6) an.
- (I)** Collocare il supporto KIT TOP (3) nella zona anteriore utilizzando i distanziatori (1), le viti (4) e le rondelle (5); e nella zona posteriore utilizzando i distanziatori (2) e le viti (6).

COMPONENTES / PARTS / COMPOSANTES / EINZELBAUTEILE / COMPONENTI:

Pos.	Ref.		Cant.	
1	261358		2	Distanciador Ø20 Ø11 Ø8.5 x 50 - 21 - Distancers - Entre-toise - Abstandshalter - Separatore
2	261359		2	Distanciador Ø20 Ø11 Ø8.5 x 48 - 19 - Distancers - Entre-toise - Abstandshalter - Separatore
3	261346		1	KIT TOP
4	304173		2	Tornillo M8 x 75 DIN 7830 - Screw - Vis - Schraube - Vite
5	303020		2	Arandela Ø8 - Washer - Rondelle - Scheibe - Rondella
6	304266		2	Tornillo M8 x 80 DIN 7991 - Screw - Vis - Schraube - Vite

TRIUMPH SPRINT GT 1050 '10
KIT TOPMASTER

SHAD

REF. 500479
Edición 1ª