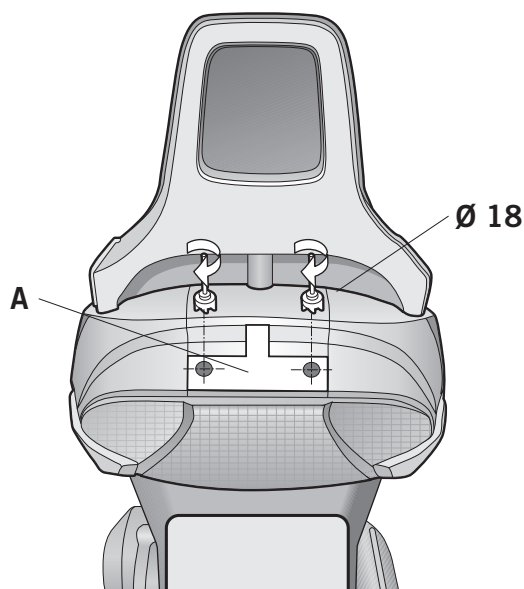
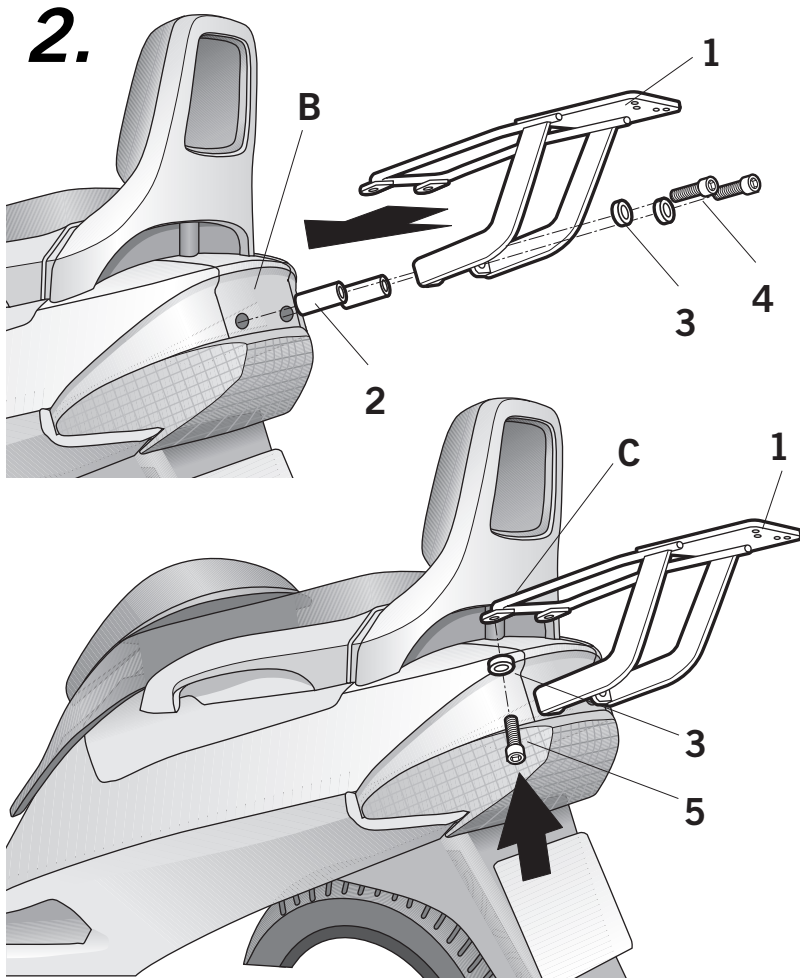


1.



2.



- (E)** Recortar la plantilla (A), por la línea discontinua. Colocar la plantilla (A), según nos muestra el dibujo, marcar los centros de los agujeros y por ultimo realizar los agujeros a Ø18.
- (GB)** Cut out template (A) along the dotted line. Place template (A) as shown in picture, mark the centre, of the holes and finally make holes. 18mm
- (F)** Découper le modèle (A), en suivant la ligne discontinue. Mettre en place le modèle (A), comme indiqué sur le dessin, marquer les centres des trous et pour finir effectuer les trous à Ø18.
- (D)** Schneiden Sie die Schablone (A) an der gestrichelten Linie aus. Legen Sie die Schablone (A) so hin, wie in der Zeichnung angezeigt, und markieren Sie die Mittelpunkte der Löcher und machen Sie zuletzt die Löcher im Ø18.
- (I)** Ritagliare la sagoma (A) lungo la linea tratteggiata. Collocare la sagoma (A) come indica il disegno, marcare i centri dei buchi e infine eseguire i buchi con Ø 18

- (E)** Montar el KIT TOP (1) mediante lo distanciadores (2), las arandelas (3) y los tornillos (4), en zona (B), y en zona (C), mediante las arandelas (3) y los tornillos (5).
- (GB)** Assemble KIT TOP (1) Using spacers washers (3) and screws (4) in area (B); and in area (C) using washers (3) and screws (5).
- (F)** Mettre en place le KIT TOP (1) à l'aide des entre-toises (2), des rondelles (3) et des vis (4), en zone (B), et en zone (C), à l'aide des rondelles (3) et des vis (5).
- (D)** Bauen Sie den KIT TOP (1) in der Zone (B) mit den Entfernerstücken (2), den Unterlegscheiben (3) und den Schrauben (4), und in der Zone (C), mit den Unterlegscheiben (3) und den Schrauben (5).
- (I)** Montare il KIT TOP (1) nella zona (B) usando i separatori (2), le guarnizioni (3), e le viti (4), e nella zona (C) usando le guarnizioni (3) e le viti (5).

COMPONENTES / PARTS / COMPONENTI / EINZELBAUTEILE / COMPONENTI:

Pos.	Ref.		Cant.	
1	260414		1	KIT TOP
2	260413		2	Distanziador ø16 ø9 x 63 - Spacer - Entre-toise - Abstandshalter - Distanziatore
3	303020		4	Arandela ø8 C.N. - Washer - Rondelle - Scheibe - Rondella
4	304123		2	Tornillo M8 x 85 DIN 912- Screw - Vis - Schraube - Vite
5	304074		2	Tornillo M8 x 20 DIN 912- Screw - Vis - Schraube - Vite

SUZUKI BURGMAN 200/400 '98
S0S28T
KIT TOPMASTER

SHAD

REF. 500479
Edición 2ª

