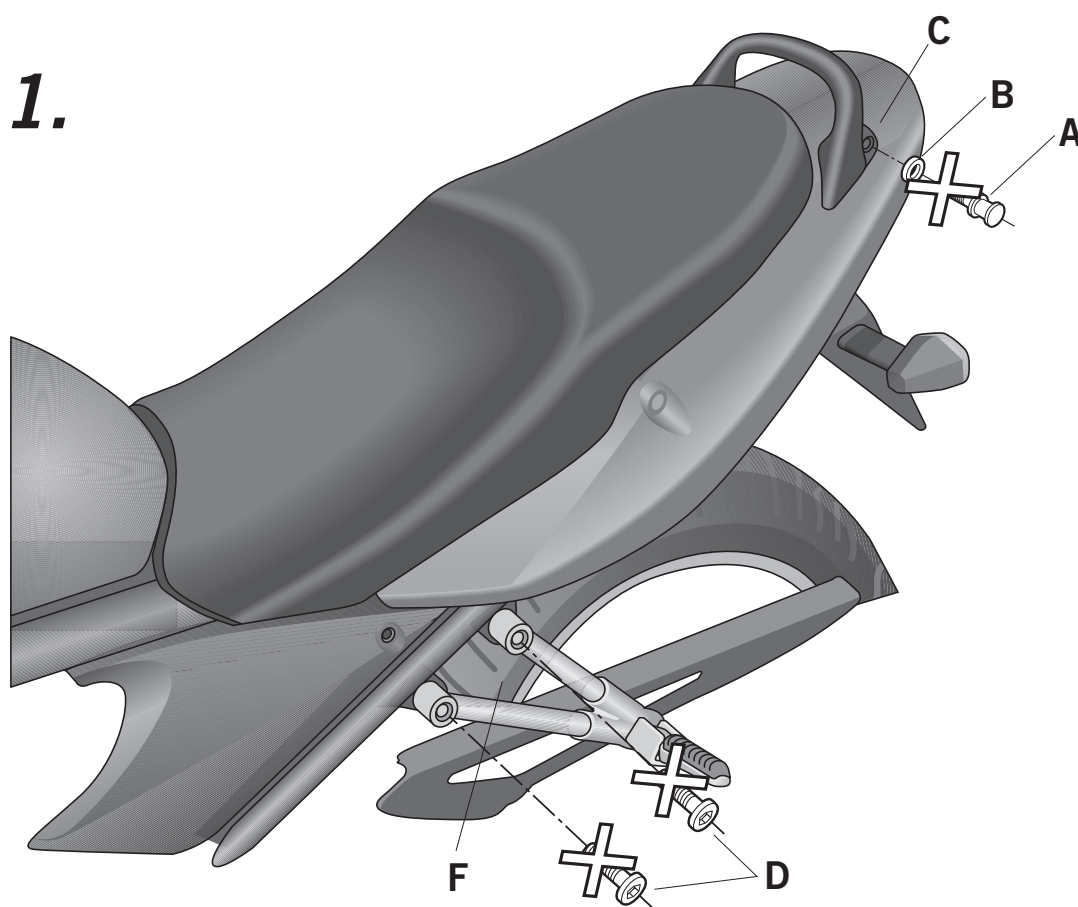
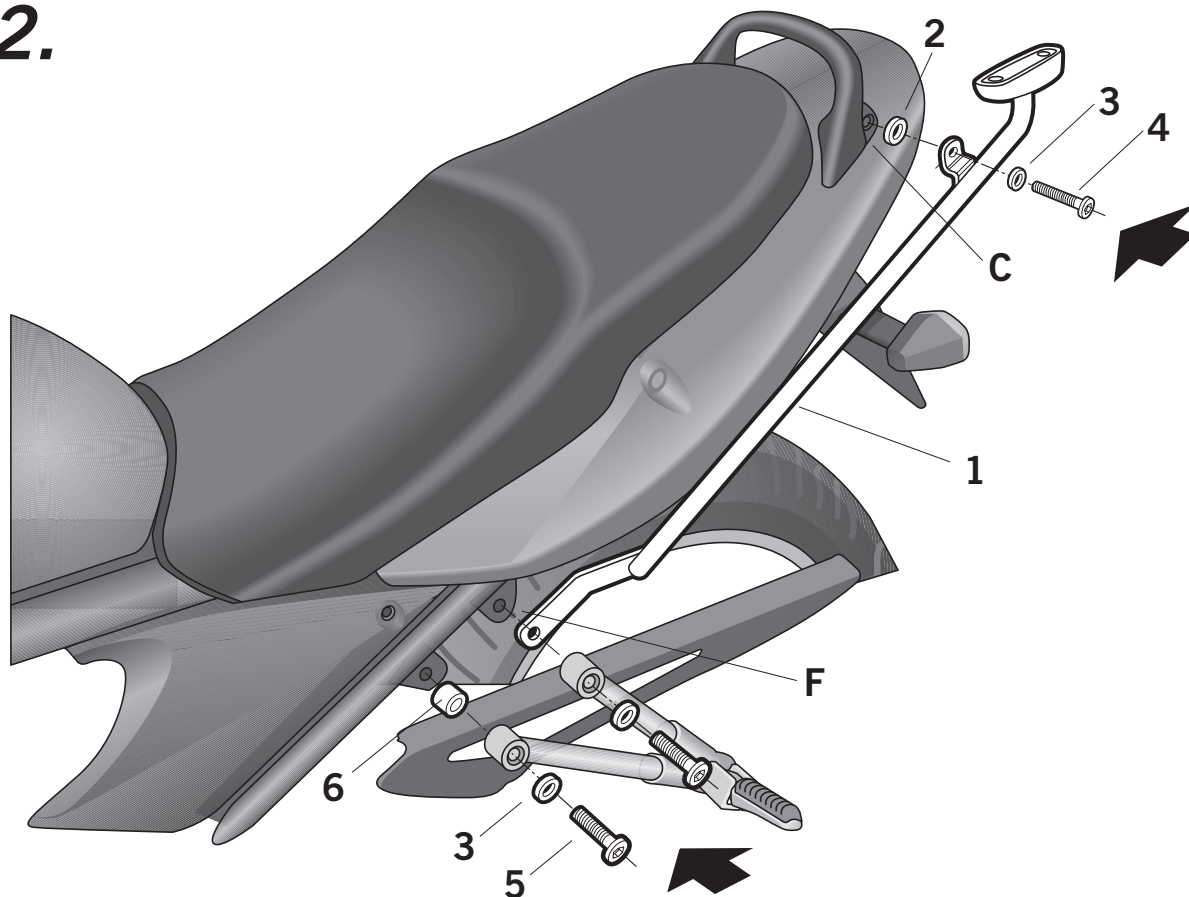


- (E) Consejo para un correcto montaje del kit:** No apretar los tornillos del todo hasta asegurarse que el KIT esté correctamente colocado y alineado. En caso de montar el soporte KIT TOP (SOBN65ST) y su moto ya posea el soporte KIT SIDE (SOBN65SF) montado, deberá desmontar el soporte SIDE y montar primero el soporte KIT TOP. En ese caso los tornillos (2), quedarán desestimados y se utilizarán los tornillos del KIT SIDE de esta zona (C).
- (GB) Proper kit assembly:** Do not fully tighten the screws until it is ensured that the KIT is correctly attached and aligned. In case you assemble the KIT TOP support (SOBN65ST) and your motorcycle already has the KIT SIDE support (SOBN65SF) assembled, you must dismantle the SIDE support and assemble the KIT TOP support first. In this case, the screws (2) will be put aside. Instead, the KIT SIDE screws for this area (C) will be used.
- (F) Conseil pour un montage correct du kit:** Ne pas serrer les vis avant d'être sûr que le Kit est correctement monté et ajusté. En cas de montage du support KIT TOP (SOBN65ST) et votre moto possède déjà le support KIT SIDE (SOBN65SF) monté, vous devrez démonter le support SIDE et monter d'abord le support KIT TOP. Dans ce cas les vis (2), seront rejetées et on utilisera les vis du KIT SIDE de cette zone (C).
- (D) Ratgeber zur korrekten Montage des Kit:** Ziehen Sie die Schrauben nicht ganz fest, bevor Sie sich nicht vergewissert haben, daß der Bausatz korrekt eingestellt und ausgerichtet ist. Falls Sie die KIT TOP Stütze (SOBN65ST) montieren, und Ihr Motorrad bereits über die KIT SIDE Halterung (SOBN65SF) verfügt, montieren Sie die SIDE Halterung ab und befestigen zuerst die KIT TOP Stütze. In diesem Fall werden die Schrauben (2) beiseite gelegt und die Schrauben des KIT SIDE dieser Seite (C) angebracht.
- (I) Consigli per un corretto montaggio del kit:** Non stringere del tutto le viti finché non si è controllato che il Kit è situato e allineato correttamente. In caso di montare il supporto KIT TOP (SOBN65ST) e la sua moto possiede già il supporto KIT SIDE (SOBN65SF) montato, si dovrà smontare il supporto SIDE e montare prima il supporto KIT TOP. In questo caso le viti (2), vengono scartate e saranno utilizzate le viti del KIT SIDE di questa zona (C).



- (E)** Desmontar y desestimar los tornillos (A) y las arandelas mecanizadas (B) en zona (C).
Desmontar y desestimar los tornillos (D) de las estriberas en zona (F).
- (GB)** Dismantle and put aside the screws (A) and the mechanical washers (B) in area (C).
Dismantle and put aside the screws (D) of the foot peg in area (F).
- (F)** Démonter et rejeter les vis (A) et les rondelles mécanisées (B) dans la zone (C).
Démonter et rejeter les vis (D) des étriers dans la zone (F).
- (D)** Lösen Sie die Schrauben (A) und die mechanisierten Scheiben (B) in dieser Seite (C) und legen Sie diese beiseite.
Lösen Sie die Schrauben (D) der Fußrasten in der Zone (F).
- (I)** Smontare e scartare le viti (A) e le rondelle meccanizzate (B) nella zona (C). Smontare e scartare le viti (D) delle staffe nella zona (F).

2.



- E** Montar los soportes KIT TOP (1) en zona (C), mediante los distanciadores (2), las arandelas (3) y los tornillos (4).
Y en zona (F), mediante las arandelas (3) y los tornillos (5). (nota: utilizar el distanciador (6) para suplementar el grueso).
- GB** Assemble the KIT TOP support(1) in area (C), using the distance pieces (2), the washers (3) and the screws (4).
And in area (F), using the washers (3) and the screws (5). (note: use the distance piece(6) to complete the thickness).
- F** Monter les supports KIT TOP (1) dans la zone (C), avec les entretoises (2), les rondelles (3) et les vis (4).
Et dans la zone (F), avec les rondelles (3) et les vis (5). (Note: utiliser l'entretoise (6) pour supplémenter l'épaisseur).
- D** Montieren Sie die KIT TOP Stützen (1) in der Zone (C), mit Hilfe der Distanzhalter (2), der Scheiben (3) und der Schrauben (4).
Und in der Zone (F), mit Hilfe der Scheiben (3) und der Schrauben (5). (Anmerkung: Benützen Sie den Distanzhalter (6), um die Stärke auszugleichen).
- I** Montare i supporti KIT TOP (1) nella zona (C), con i distanziatori (2), le rondelle (3) e le viti (4).
E nella zona (F), con le rondelle (3) e le viti (5). (nota: utilizzare il distanziatore (6) per supplementare lo spessore).

COMPONENTES / PARTS / COMPOSANTES / EINZELBAUTEILE / COMPONENTI:

Pos.	Ref.	Cant.	
1	261257	1	Soporte derecho Top - Top right support - Support droit Top - Rechter Top -Träger - Supporto destro Top
	261258	1	Soporte izquierdo Top - Top left support - Support gauche Top - Linker Top -Träger - Supporto sinistro Top
2	260685	2	Distanciador Ø16 Ø9 x 6 - Spacer - Entre-toise - Abstandshalter - Distanziatore
3	303020	6	Arandela Ø8 - Washer - Rondelle - Scheibe - Rondella
4	304069	2	Tornillo M8 x 55 DIN 7380 - Screw - Vis - Schraube - Vite
5	304036	4	Tornillo M8 x 45 DIN 7380 - Screw - Vis - Schraube - Vite
6	260648	2	Distanciador Ø16 Ø9 X5 - Spacer - Entre-toise - Abstandshalter - Distanziatore