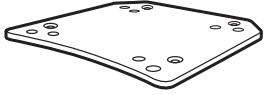


SHAD

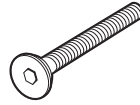
QUADRO 350 S '14 KIT TOP Q03S34ST



1 261732 x1



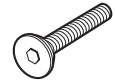
2 261041 x4
Ø16 Ø9 x 18



3 304061 x2
M6 x 60 Din 7991



4 302021 x4
M6



5 304225 x2
M6 x 45 Din 7991

! WARNING!

GB

Do not fully tighten the screws until it is ensured that the KIT is correctly attached and aligned.

E

No apretar los tornillos del todo hasta asegurarse que el KIT está correctamente colocado y alineado.

D

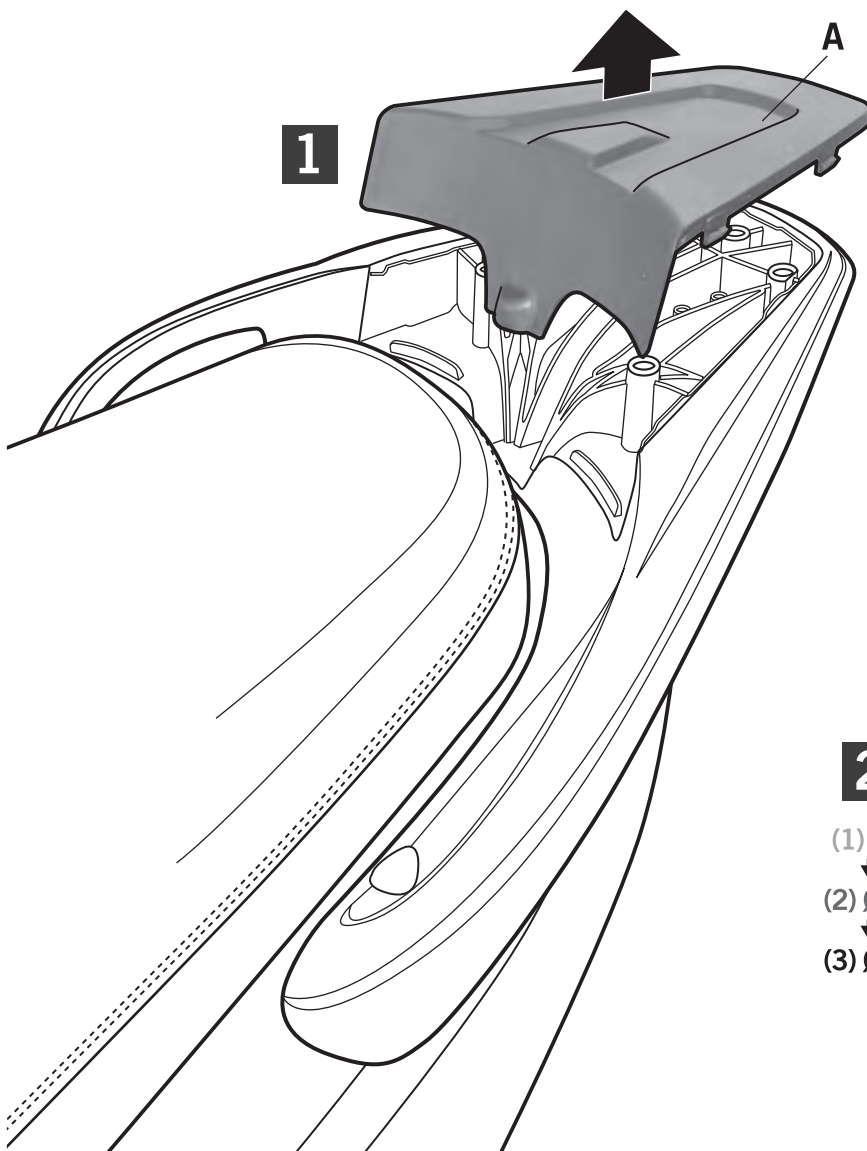
Ziehen Sie die Schrauben nicht ganz fest, bevor Sie sich nicht vergewissert haben, daß der Bausatz korrekt eingestellt und ausgerichtet ist.

I

Non stringere del tutto le viti fin tanto non si è sicuri che il kit è collocato correttamente e allineato.

F

Ne pas serrer les vis avant d'être sûr que le KIT est correctement monté et ajusté.



2
(1) Ø6
↓
(2) Ø12
↓
(3) Ø18

