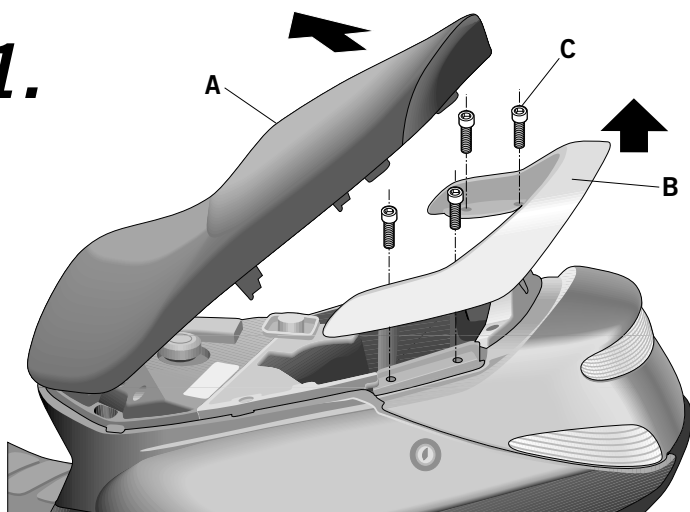


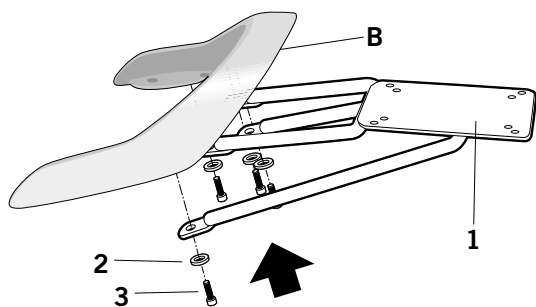
- (E)** Consejo para un correcto montaje del kit: No apretar los tornillos del todo hasta asegurarse que el KIT está correctamente colocado y alineado.
- (GB)** Advice for correct fitting of the kit: Do not fully tighten the screws until it is ensured that the KIT is correctly attached and aligned.
- (F)** Conseil pour un montage correct du kit: Ne pas serrer les vis avant de vous être assuré que le KIT est placé et aligné correctement.
- (D)** Hinweis für einen korrekten Einbau des Bausatzes: Ziehen Sie die Schrauben nicht ganz fest, bevor Sie sich nicht vergewissert haben, daß der Bausatz korrekt eingestellt und ausgerichtet ist.
- (I)** Consiglio per un montaggio corretto del kit: Non stringere del tutto le viti fin tanto non si è sicuri che il kit è collocato correttamente e allineato.

1.



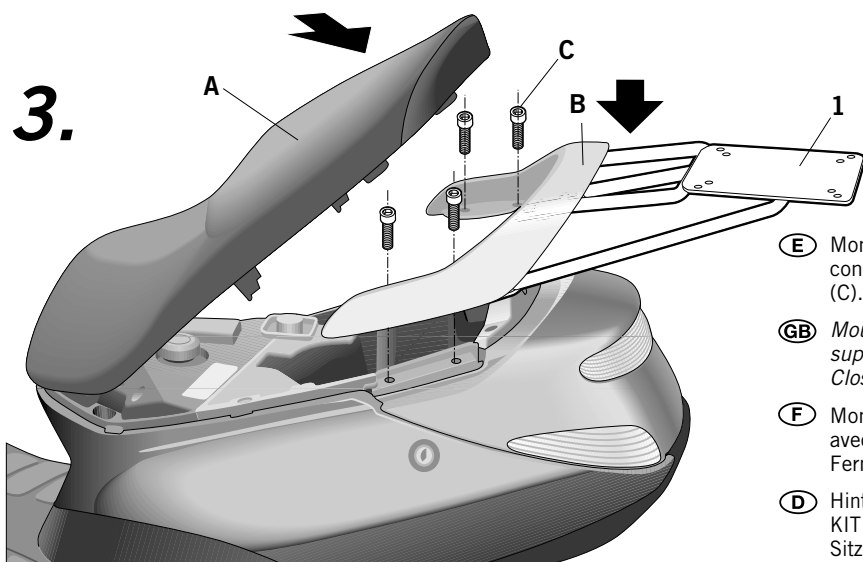
- (E)** Abrir el asiento (A). Desmontar el agarradero posterior (B), mediante los tornillos (C).
- (GB)** Open the seat (A). Dismount the upper back body (B) by means of the screws (C).
- (F)** Ouvrir le siège (A). Démontez la poignée postérieure (B), à l'aide des vis (C).
- (D)** Sitz (A) öffnen. Hinter Haltestange (B) durch Lösen der Schrauben (C) abnehmen.
- (I)** Aprire il sedile (A). Smontare il manico posteriore (B), con le viti (C).

2.



- (E)** Montar el soporte KIT TOP (1) en el agarradero posterior (B), mediante las arandelas (2) y los tornillos (3).
- (GB)** Mount the support KIT TOP (1) in the upper back body (B), by means of the washers (2) and the screws (3).
- (F)** Monter le support KIT TOP (1) sur la poignée postérieure (B), à l'aide des rondelles (2) et des vis (3).
- (D)** Stütze des KIT TOP (1) auf der hinteren Haltestange (B) mit Hilfe der Scheiben (2) und der Schrauben (3) montieren.
- (I)** Montare il supporto KIT TOP (1) nel manico posteriore (B), con le rondelle (2) e le viti (3).

3.



- (E)** Montar el agarradero posterior (B) conjuntamente con el soporte KIT TOP (1), mediante los tornillos (C). Cerrar el asiento (A).
- (GB)** Mount the upper back body (B) together with the support KIT TOP (1), by means of the screws (C). Close the seat (A).
- (F)** Monter la poignée postérieure (B) conjointement avec le KIT TOP (1), à l'aide des vis (C). Fermer le siège (A).
- (D)** Hintere Haltestange (B) zusammen mit der Stütze des KIT TOP (1), mit Hilfe der Schrauben (C) montieren. Sitz (A) schliessen.
- (I)** Montare il manico posteriore (B) insieme con il supporto KIT TOP (1), con le viti (C). Chiudere il sedile (A).

COMPONENTES / PARTS / COMPONENTES / EINZELBAUTEILE / COMPONENTI:

Pos.	Ref.		Cant.	
1	260386		1	KIT TOP
2	303017		4	Arandela esp. M6 - Washer - Rondelle - Scheibe - Rondella
3	304012		4	Tornillo M6x16 DIN 912 - Screw - Vis - Schraube - Vite