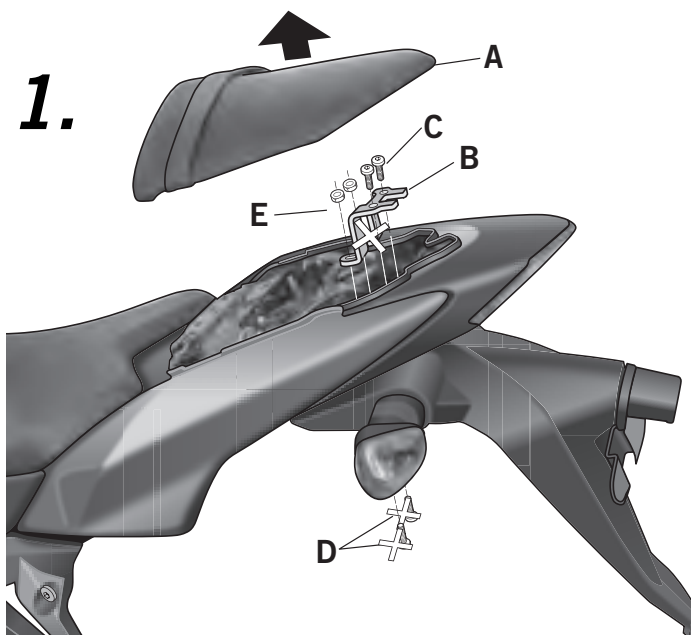
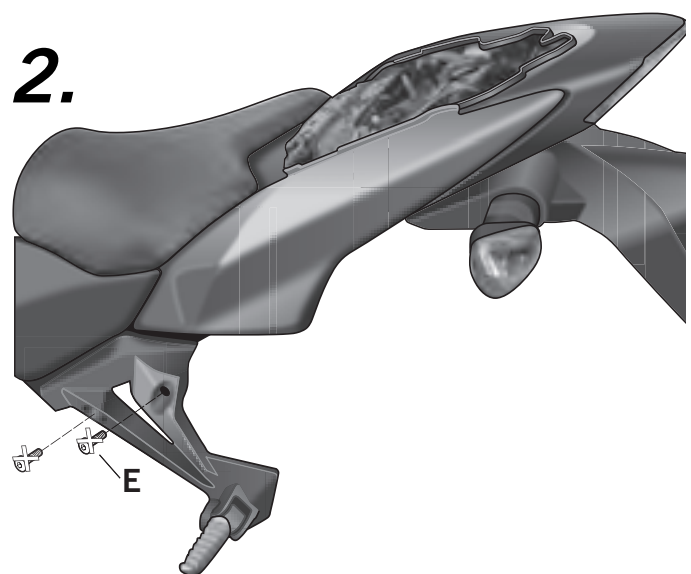


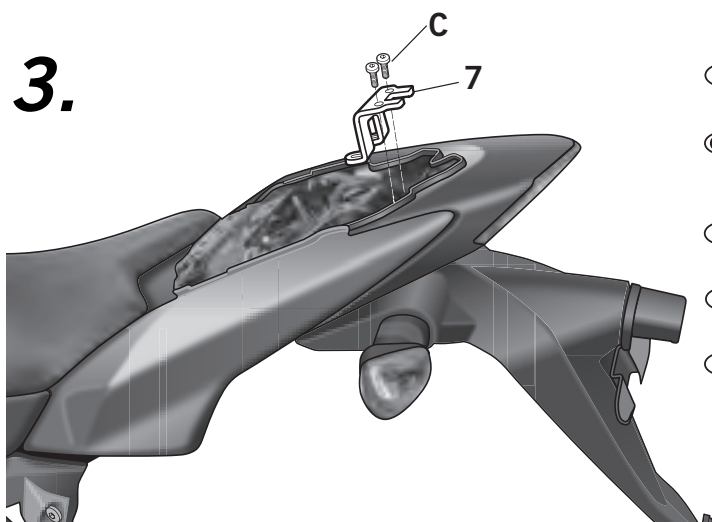
- (E)** **CONSEJO PARA UN CORRECTO MONTAJE DEL KIT:** No apretar los tornillos del todo hasta asegurarse que el KIT esté correctamente colocado y alineado.
- (GB)** **PROPER KIT ASSEMBLY:** Do not fully tighten the screws until it is ensured that the KIT is correctly attached and aligned.
- (F)** **CONSEIL POUR UN MONTAGE CORRECT DU KIT:** Ne pas serrer les vis complètement jusqu'à s'être assuré que le KIT est correctement placé et aligné.
- (D)** **RATGEBER FÜR EINE KORREKTE MONTAGE DES KIT:** Ziehen Sie die Schrauben nicht ganz fest, bevor Sie sich nicht vergewissert haben, daß der Bausatz korrekt eingestellt und ausgerichtet ist.
- (I)** **CONSIGLI PER UN CORRETTO MONTAGGIO DEL KIT:** Non stringere del tutto le viti finché non si è controllato che il Kit è situato e allineato correttamente.



- (E)** Desmontar asiento trasero (A). Desmontar y desestimar el soporte interior refuerzo (B) mediante los tornillos (C) y (D) y las tuercas (E), los tornillos (D) se desestiman.
- (GB)** Disassemble the back seat (A). Disassemble and discard the reinforcement interior support (B) by using the screws (C) and (D) and the nuts (E). The screws (D) are discarded.
- (F)** Démontez le siège arrière (A). Démontez et rejetez le support intérieur de renforcement (B) au moyen des vis (C) et (D) et des écrous (E); ne pas utiliser les vis (D).
- (D)** Der Rücksitz (A) abzumontieren. Die Innenbodenplatte abzumontieren und wegzueren, versteifen (B) durch Schrauben (C) und (D) und die Schraubenmuttern (E). Die Schrauben (D) wegzueren.
- (I)** Smontare il sedile posteriore (A). Smontare ed scartare il supporto interno di rafforzamento (B) mediante le viti (C) e (D), ed i dadi (E). Le viti (D) si devono scartare.

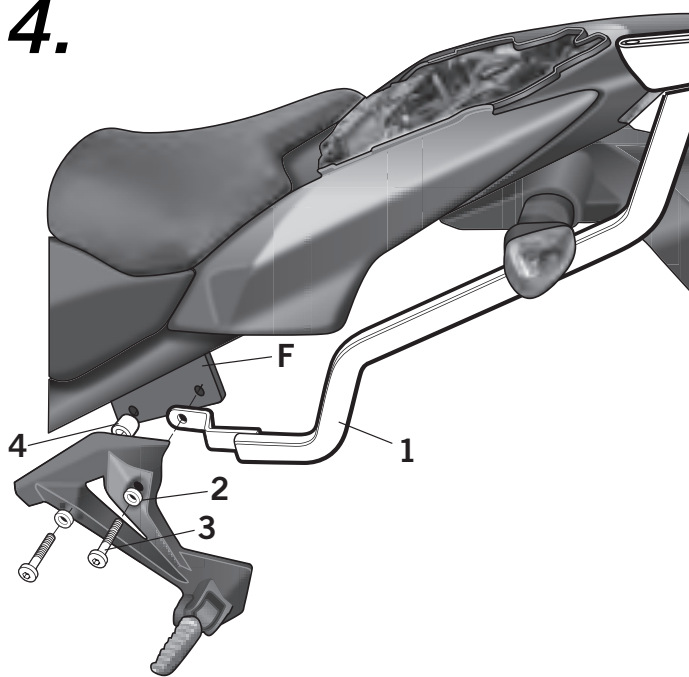


- (E)** Desmontar y desestimar los tornillos (E), que sujetan las estriberas.
- (GB)** Dismantle and discard the screws (E), which hold the stirrups.
- (F)** Démontez et retirez les vis (E) que fixent le repose-pied.
- (D)** Und zum misestimate auseinanderbauen die Schrauben (E), dieser Einfluß die Steigbügel.
- (I)** Smontare ed scartare le viti (E) che fissano le staffe.



- (E)** Montar el soporte interior (7) mediante los tornillos (C) (nota: el soporte interior (7) se coloca como refuerzo).
- (GB)** Assemble the interior support (7) by means of the screws (C) (note: the interior support (7), is placed as reinforcement).
- (F)** Monter le support intérieurs (7) au moyen des vis (C) (note: le support intérieur (7), s'est placée comme renforcement).
- (D)** Die Innenbodenplatte (7) durch Schrauben (C) (Anmerkung: Die Innenbodenplatte (7) wird als Versteifung installiert).
- (I)** Montare il supporto interno (7) mediante le viti (C) (nota: il supporto interno (7) è collocato come rafforzamento).

4.



(E) Montar los soportes KIT TOP (1) en zona estriberas (F), mediante las arandelas (2) y los tornillos (3) (nota: estos se colocarán entre el tubo chasis y las estriberas, en el punto de fijación más posterior y en la zona delantera se colocarán los distanciadores (4), entre la estribera y el chasis, realizando la función de calzo).

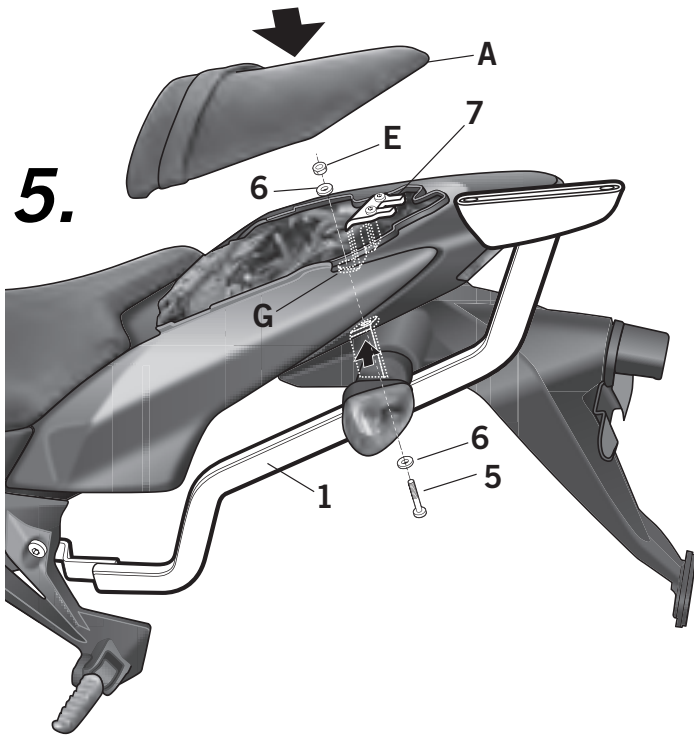
(GB) Assemble the KIT TOP supports (1) in the stirrup zone (F), by means of the washers (2) and the screws (3) (note: these will be placed between the chassis tube and the stirrups in the fastening point furthest to the back, and in the front zone, the spacers (4) will be placed between the stirrups and the chassis, carrying out the function of a wedge).

(F) Monter les supports KIT TOP (1) dans le zones du repose-pieds (F), à l'aide des rondelles (2) et des vis (3) (note: Ces seront placés entre le tube châssis et le repose-pieds, dans la point de fixation plus arrière, et dans la zone avant, se sont placées les entretoises (4), entre le repose-pieds et le châssis, agissant la fonction d'une cale).

(D) Die Bodenplatte des KITs TOP (1) im Büge schraubensort (F) durch Scheiben (2) und Schrauben (3) zu montieren. (Anmerkung: sie werden zwischen dem Chasis und den Büge schrauben ste en), die Distanzgeräte (4) werden zwischen dem Bestigungsort der Rückseite und dem Vorderort, mitten unter dem Büge schraub und dem Chasis mit der Spannunterages unktion, installieren.

(I) Montare i supporti KIT TOP (1) nella zona della staffa (F), mediante le rondelle (2) e le viti (3) (nota: questi devono essere collocati fra la zona tubo telaio e la zona della staffa nel punto di fissaggio più posteriore, e nella zona frontale, si mettono i distanziatore (4) fra la zona della staffa e la zona tubo telaio, facendo la funzione di zeppa).

5.



(E) A continuación en zona (G), los soportes KIT TOP (1) se unirán al soporte interior (7) mediante los tornillos (5), las arandelas (6) y las tuercas (E). Montar el asiento trasero (A).

(GB) Next, in zone (G), the KIT TOP supports (1) will be joined to the interior support (7) by means of the screws (5), the washers (6) and the nuts (E). Assemble the back seat (A).

(F) Ensuite dans la zone (G), joindre les supports KIT TOP (1) avec e support intérieur (7) au moyen des vis (5), des rondelles (6) et des écrous (E). Monter le siège arrière (A).

(D) In Zone (G) wird das Unterstüzungsspitzenwerk-Zeug (1) die Innenunterstützung (7) durch Schrauben (5), Scheiben (6) und der Wahnsinnigen(Nüsse) (E) verbunden. Der Rücksitz (A) zu montieren.

(I) Poi, nella zona (G), i supporti KIT TOP (1) saranno unite al supporto interiore (7) mediante le viti (5), le rondelle (6) ed i dadi (E). Montare il sedile posteriore (A).

COMPONENTES / PARTS / COMPOSANTES / EINZELBAUTEILE / COMPONENTI:

Pos.	Ref.	Cant.	
1	261130	1	Soporte derecho Top - Top right support - Support droit Top - Rechter Top-Träger - Supporto destro Top
	261131	1	Soporte izquierdo Top - Top left support - Support gauche Top - Linker Top-Träger - Supporto sinistro Top
2	303020	4	Arandela Ø8 - Washer - Rondelle - Scheibe - Rondella
3	304075	4	Tornillo M8 x 35 DIN 912 - Screw - Vis - Schraube - Vite
4	260648	2	Distanciador Ø16 Ø9 x 5 - Spacer - Entre-toise - Abstandshalter - Distanziatore
5	304201	2	Tornillo M6 x 40 DIN 7380 - Screw - Vis - Schraube - Vite
6	303017	4	Arandela Especial Ø18 x Ø6 - Washer - Rondelle - Scheibe - Rondella
7	261129	1	Soporte unión refuerzo - Reinforcement union support - Support union renforcement Unterstüzungunion Verstärkung - Supporto unione di rafforzamento