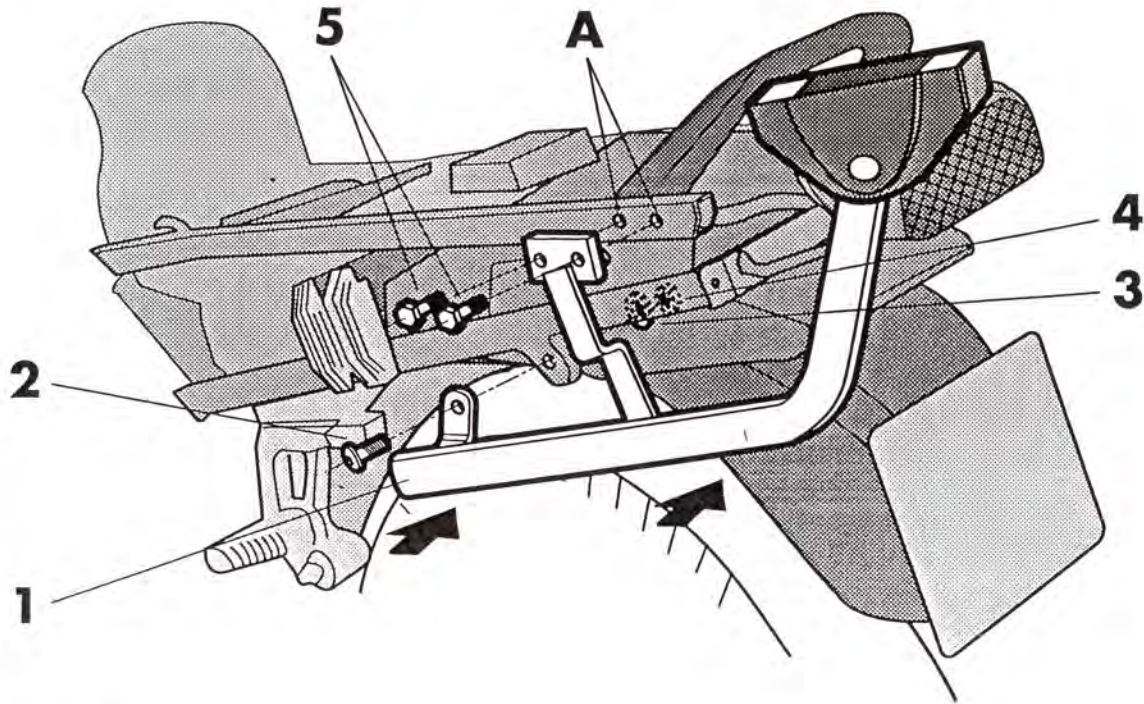


KIT TOP MASTER



MONTAJE TOPMASTER

Desmontar el asiento, los carenados laterales, y los intermitentes.

Fijar la pieza (1), mediante el tornillo (2), la arandela (3) y la tuerca (4), montar los tornillos (5) en lugar del tornillo (A) al chasis de la moto. Montar los intermitentes, los carenados, y el asiento.

TOP MASTER INSTALLATION

Remove the seat, the side fairings and the indicators.

Assemble the part (1) using the bolt (2), the washer (3) and the nut (4). Insert the screws (5) into the motorbike chassis in place of the screw (A). Replace the side fairings, the seat and the indicators.

MONTAGE TOPMASTER

Démontez le siège, les carénages latéraux et les clignotants.

Fixer la pièce (1) avec la vis (2), la rondelle (3) et l'écrou (4), monter les vis (5) à la place de la vis (A) sur le châssis de la moto. Monter les clignotants, les carénages et le siège.

ANBAU DES TOP MASTER

Sitz, Seitenverkleidung und Blinker herausnehmen.

Teil (1) mit Hilfe der Schraube (2), der Scheibe (3), und der Schraubenmutter (4) befestigen, Schrauben (5) an der Stelle der Schrauben (A) der Karosserie des Motorrades anbringen. Blinker, Verkleidung und Sitz montieren.

MONTAGGIO TOPMASTER

Smontare il sedile, le carenature laterali e gli indicatori di direzione.

Fissare il pezzo (1) mediante la vite (2) la rondella (3) ed il dado (4). Montare le viti (5) al posto della vite (A) sul telaio della moto. Montare gli indicatori di direzione, le carenature laterali ed il sedile.

COMPONENTES / PARTS / COMPOSANTES / EINZELBAUTEILE / COMPONENTI:

Pos.	Ref.	Cant.
1	260034	1
	260035	1
2	304033	2
3	303020	2
4	302024	2
5	304033	4