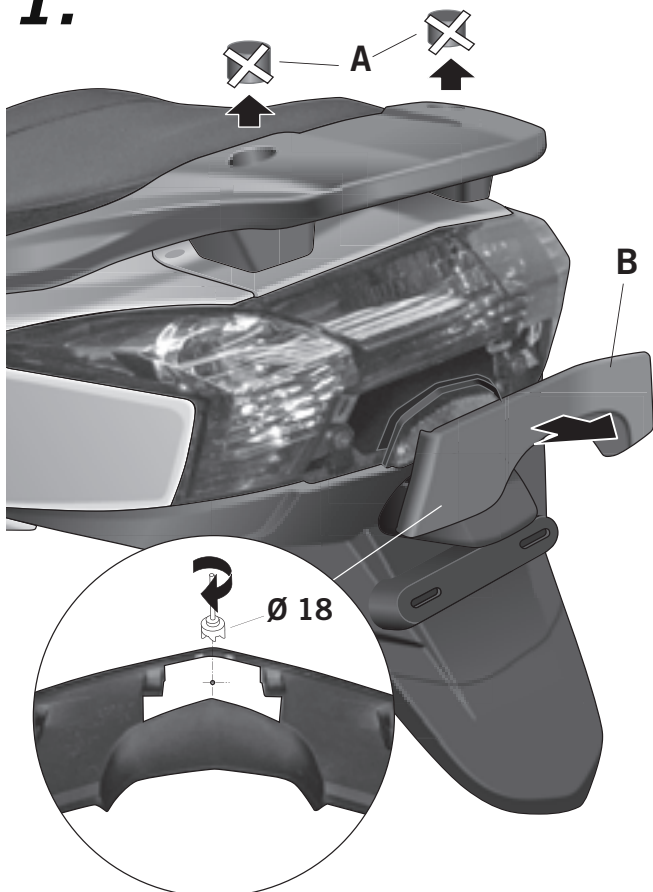


- (E)** Consejo para un correcto montaje del kit: No apretar los tornillos del todo hasta asegurarse que el KIT esté correctamente colocado y alineado.
- (GB)** Advice for correct fitting of the kit: Do not fully tighten the screws until it is ensured that the KIT is correctly attached and aligned.
- (F)** Conseil pour un montage correct du kit: Ne pas serrer les vis avant d'être sûr que le Kit est correctement monté et ajusté.
- (D)** Hinweis für einen korrekten Einbau des Bausatzes: Ziehen Sie die Schrauben nicht ganz fest, bevor Sie sich nicht vergewissert haben, daß der Bausatz korrekt eingestellt und ausgerichtet ist.
- (I)** Consiglio per un montaggio corretto del kit: Non stringere del tutto le viti finché non si è controllato che il Kit è situato e allineato correttamente.

1.



(E) Desmontar y desestimar el tapón (A) de la parrilla original de la moto. Desmontar la tapeta trasera (B) de la moto, esta operación realizarla con sumo cuidado ya que está fijada mediante clips de plástico. A continuación recortar la plantilla incluida en este kit y colocarla según dibujo, realizar las dos marcas para proseguir haciendo los dos agujeros de Ø18 (nota: recomendamos no realizar el agujero de Ø18 de una sola vez, sino ir realizando de \varnothing inferiores hasta llegar al Ø18).

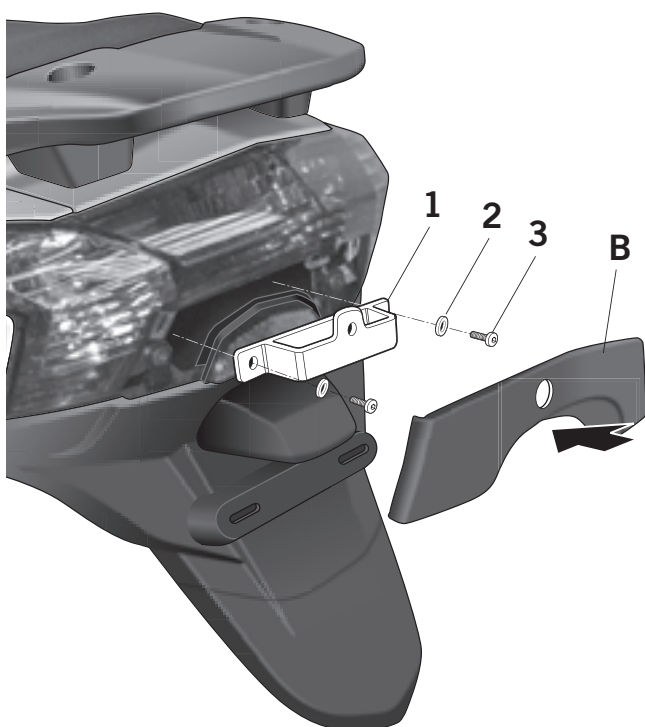
(GB) Disassemble and discard the cover (A) of the motorcycle's original luggage carrier. Disassemble the motorcycle's rear fairing (B). This operation must be done with extreme care since the fairing is fastened by plastic clips. Next, cut the stencil included in this kit and place it according to the drawing. Make two marks and drill two 18 \varnothing holes. (Note: we suggest making first lower \varnothing holes until reaching a \varnothing of 18 mm).

(F) Démonter et jeter le tapon (A) du gril original de la moto. Démonter le couvercle arrière (B) de la moto; cette opération doit être réalisée très soigneusement, par suite de son fixation au moyen des clips pastique. En suite, couper la semelle y comprise dans ce kit et la placer selon montre le design ; faire deux signaux pour pouvoir y faire deux trous de Ø18 (note: on recommande ne pas faire d'un seul coup le trous de Ø18, car c'est mieux faire le trou de \varnothing inferieures jusqu'à arriver à Ø18).

(D) Lösen und beseitigen Sie den Tubenverschluss (A) der Originaladapterplatte des Motorrads. Bauen Sie die hintere Abdeckung (B) des Motorrads aus. Dieser Vorgang muss mit hoher Sorgfalt durchgeführt werden, da die Abdeckung mit Plastikclips befestigt ist. Schneiden Sie anschließend die miteingeschlossene Schablone in diesen Bausatz aus und stellen Sie sie so ein, wie auf der Zeichnung abgebildet. Führen Sie diese zwei Sachen durch um die zwei Löcher mit Ø18 machen zu können (Hinweis: Wir empfehlen Ihnen, kein Loch von Ø18 zu machen sondern Löcher von einem kleinen Durchmesser, bis Sie den Ø18 erreicht haben).

(I) Smontare ed eliminare il tappo (A) della griglia (B) originale della moto. Smontare la carenatura posteriore (B) dalla moto con molta attenzione già che questa è fissata mediante clips di plastica. A continuazione, tagliare la sagoma fornita in questo kit e collocare secondo mostra il disegno. Effettuare due buchi di Ø18 (Nota: si consiglia di effettuare vari buchi di \varnothing inferiore fino ad arrivare a Ø18 mm).

2.



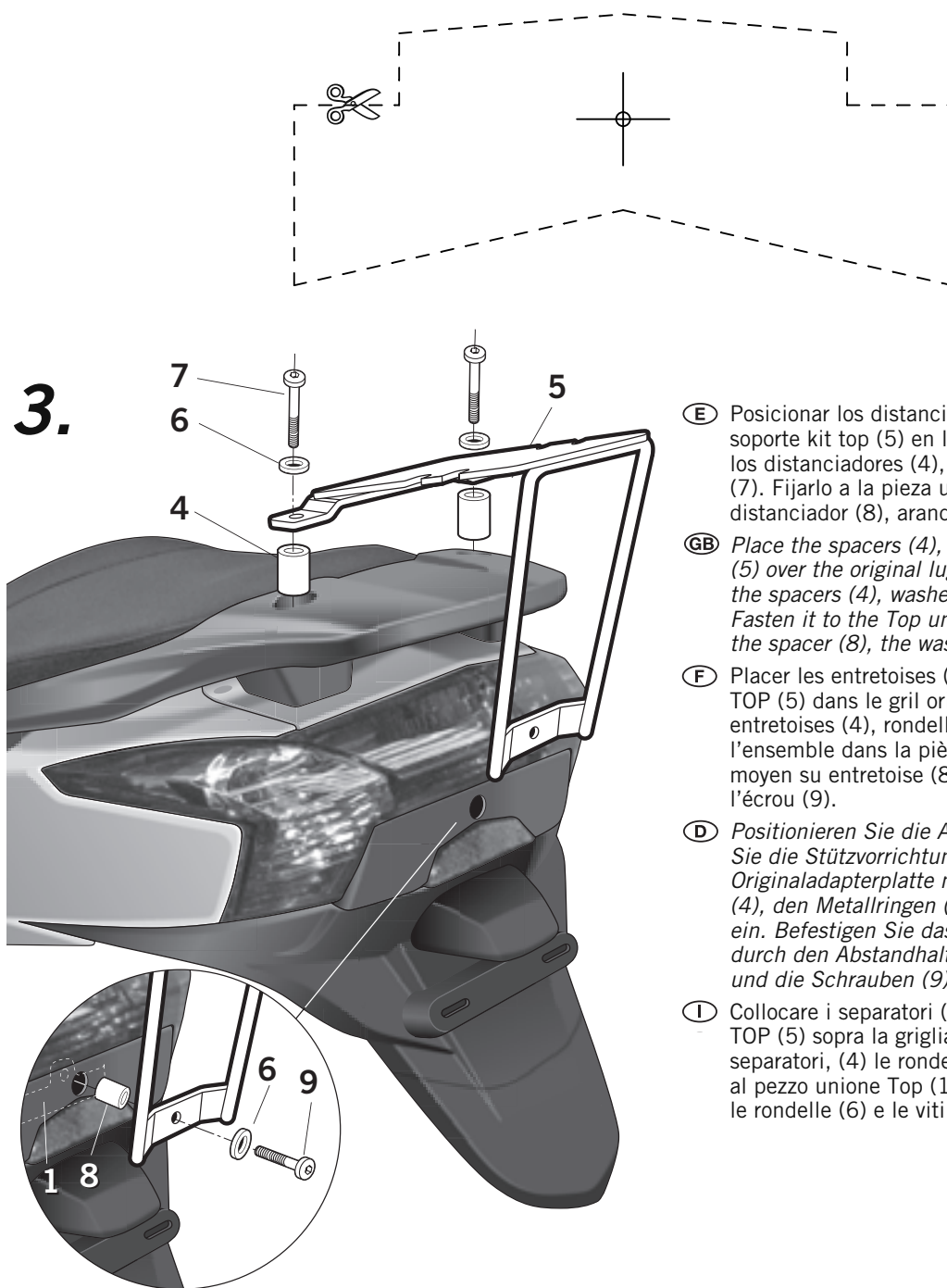
(E) En la zona interior colocar la pieza unión top (1) mediante las arandelas (2) y los tornillos (3). Montar la tapeta embellecedora (B).

(GB) In the interior zone, lace the Top union piece (1) by means of the washers (2) and the screws (3). Assemble the embellishment cover (B).

(F) Dans la zone intérieure, y placer la pièce de jonction Top (1) au moyen des rondelles (2) et des écrous (3). Monter le couvercle qui enjoliveur (B).

(D) Stellen Sie das Verbindungsstück Top (1) im inneren Bereich mithilfe der Metallringe (2) und der Schrauben (3) ein. Bauen Sie die Radzierkappenabdeckung (B) ein.

(I) Nella zona interiore, collocare il pezzo unione Top (1) mediante le rondelle (2) e le viti (3). Montare il coperschio ornamentale (B).



3.

- E** Posicionar los distanciadores (4), montar el soporte kit top (5) en la parrilla original mediante los distanciadores (4), arandelas (6) y tornillos (7). Fijarlo a la pieza unión top (1) mediante el distanciador (8), arandela (6) y tornillo (9).
- GB** Place the spacers (4), and assemble the KIT TOP (5) over the original luggage carried by means of the spacers (4), washers (6) and screws (7). Fasten it to the Top union piece (1) by means of the spacer (8), the washer (6) and the screw (9).
- F** Placer les entretoises (4), monter le support KIT TOP (5) dans le gril original au moyen des entretoises (4), rondelles (6) et écrous (7). Fixer l'ensemble dans la pièce de jonction Top (1) au moyen su entretoise (8), de la rondelle (6) et l'écrou (9).
- D** Positionieren Sie die Abstandhalter (4) und bauen Sie die Stützvorrichtung KIT TOP (5) in der Originaladapterplatte mithilfe der Abstandhalter (4), den Metallringen (6) und den Schrauben (7) ein. Befestigen Sie das Verbindungsstück Top (1) durch den Abstandhalter (8), die Metallringe (6) und die Schrauben (9).
- I** Collocare i separatori (4), montare il supporto KIT TOP (5) sopra la griglia originale mediante i separatori, (4) le rondelle (6) e le viti (7). Fissarlo al pezzo unione Top (1) mediante i separatori (8), le rondelle (6) e le viti (9).

COMPONENTES / PARTS / COMPOSANTES / EINZELBAUTEILE / COMPONENTI:

Pos.	Ref.	Cant.	
1	261233	1	Pieza unión - Union piece- Pièce de jonction - Verbindungsstück - Pezzo unione
2	303017	2	Arandela Ø18 Ø6 - Washer - Rondelle - Scheibe - Rondella
3	304038	2	Tornillo M6 x 22 DIN 912 - Screw - Vis - Schraube - Vite
4	261072	2	Distanciador Ø20 Ø9 x 32 - Spacer - Entre-toise - Abstandhalter - Distanziatore
5	261234	1	KIT TOPMASTER
6	303020	3	Arandela Ø8 - Washer - Rondelle - Scheibe - Rondella
7	304273	2	Tornillo M8 x 120 DIN 912 - Screw - Vis - Schraube - Vite
8	260413	1	Distanciador Ø16 Ø9 x 63 - Spacer - Entre-toise - Abstandhalter - Distanziatore
9	304123	1	Tornillo M8 x 85 DIN 912 - Screw - Vis - Schraube - Vite