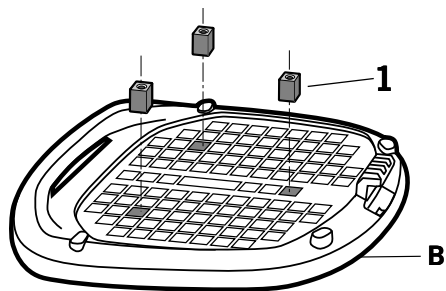
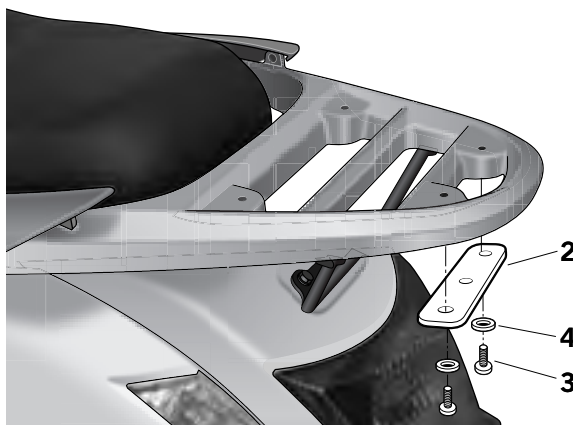


- (E) CONSEJO PARA UN CORRECTO MONTAJE DEL KIT:** No apretar los tornillos del todo hasta asegurarse que el KIT esté correctamente colocado y alineado.
- (GB) PROPER KIT ASSEMBLY:** Do not fully tighten the screws until it is ensured that the KIT is correctly attached and aligned.
- (F) CONSEIL POUR UN MONTAGE CORRECT DU KIT:** Ne pas serrer les vis complètement jusqu'à s'être assuré que le KIT est correctement placé et aligné.
- (D) RATGEBER FÜR EINE KORREKTE MONTAGE DES KIT:** Ziehen Sie die Schrauben nicht ganz fest, bevor Sie sich nicht vergewissert haben, daß der Bausatz korrekt eingestellt und ausgerichtet ist.
- (I) CONSIGLI PER UN CORRETTO MONTAGGIO DEL KIT:** Non stringere del tutto le viti finché non si è controllato che il Kit è situato e allineato correttamente.

**1.**

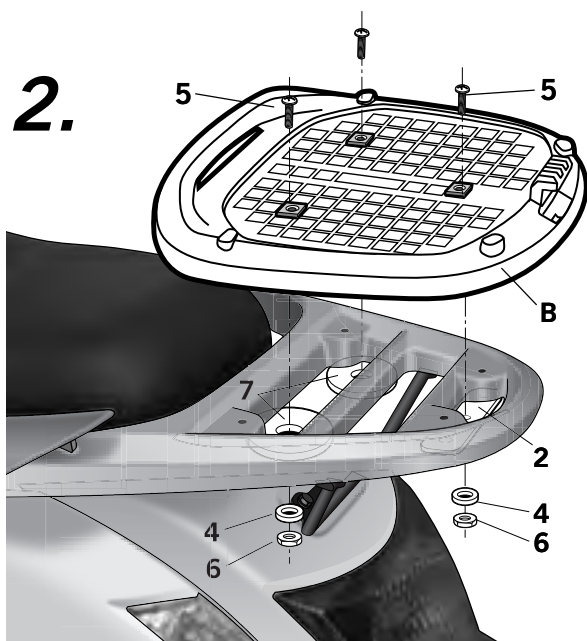


- (E)** Montar los tacos rojos (1) según nos muestra el dibujo, en la parrilla específica de la maleta (B), no incluida en este Kit.
- (GB)** Assemble the red rawplugs (1) as shown in the drawing, in the case's specific rack (B), not included in this Kit.
- (F)** Monter les taquets rouges (1) selon montre le design, dans la grille spécifique de la valise (B), laquelle n'est pas comprise dans ce Kit.
- (D)** Bauen Sie die roten Dübel (1) auf, wie im Bild, im Gitter des Koffers (B), der in diesem Kit nicht enthalten ist.
- (I)** Montare il tassello rosso (1) seguendo il disegno, nella rastrelliera specifica della valigia (B), non inclusa in questo Kit.



- (E)** Montar la chapa base (2), mediante los tornillos (3) y las arandelas (4).
- (GB)** Assemble the base plate (2) by means of the screws (3) and the washers (4).
- (F)** Monter la plaque base (2), au moyen des vis (3) et les rondelles (4).
- (D)** Befestigen Sie die Grundplatte (2) mit Hilfe der Schrauben (3) und den Unterlegscheiben (4).
- (I)** Montare la placca base (2) mediante le viti (3) e le rondelle (4).

**2.**



- (E)** A continuación montar la parrilla específica de la maleta (B) sobre el transportín original de la moto; en zona delantera mediante los tornillos (5), las arandelas (4), las tuercas (6) y las arandelas bridas (7) y en zona trasera mediante el tornillo (5), la chapa base (2), las arandelas (3) y las tuercas (6).
- (GB)** Next, assemble the specific case rack (B) over the motorcycle's original luggage carrier; in the front zone by means of the screws (5), the washers (4), the nuts (6) and the bridge washers (7); and in the back zone by means of the screw (5) the base plate (2) the washers (3) and the nuts (6).
- (F)** Ensuite, monter la grille spécifique de la balise (B) au-dessus du bac banane original de la moto; dans la zone avant au moyen des vis (5), des rondelles (4), des écrous (6) et des rondelles brides (7), et dans la zone arrière au moyen des vis (5), la plaque base (2), les rondelles (3) et les écrous (6).
- (D)** Bringen Sie als nächstes den Gepäckträger (B) an dem vorhandenen Gepäckträger des Motorrollers an. Im vorderen Bereich mit Hilfe der Schrauben (5), der Unterlegscheiben (4), den Befestigungsmuttern (6) und den Abschlusscheiben (7). Im hinteren Bereich mit Hilfe der Schraube (5), der Grundplatte (2), den Unterlegscheiben (3) und den Befestigungsmuttern (6).
- (I)** A continuación, montare la rastrelliera específica della valigia (B) sopra il portabagagli originale della moto; nella zona anteriore mediante le viti (5), le rondelle (4), i dadi (6) e le rondelle briglie (7); e nella zona posteriore mediante le viti (5), la placca base (2), le rondelle (3) ed i dadi (6).

**COMPONENTES / PARTS / COMPOSANTES / EINZELBAUTEILE / COMPONENTI:**

Pos.	Ref.	Cant.	
1	200713/2	4	Tacos rojos - Red rawplugs - Taquets rouges - Rote Dübel - Tassello rosso
2	261256	1	Chapa base - Base plate - Plaque base - Grundplatte - Placca base
3	304012	2	Tornillo M6 x 16 DIN 912 - Screw - Vis - Schraube - Vite
4	303000	5	Arandela Ø6 - Washer - Rondelle - Scheibe - Rondella
5	304061	3	Tornillo M6 x 60 DIN 7991 - Screw - Vis - Schraube - Vite
6	302021	4	Tuerca M6 autoblocante - Self-blocking Nut M6 - Écrou M6 autobloquant - Selbstanziehende Mutter M6 - Bullone M6 autobloccante
7	303049	2	Arandelas brida - Bridle washer - Rondelle brides - Abschlusscheiben - Rondelle briglie