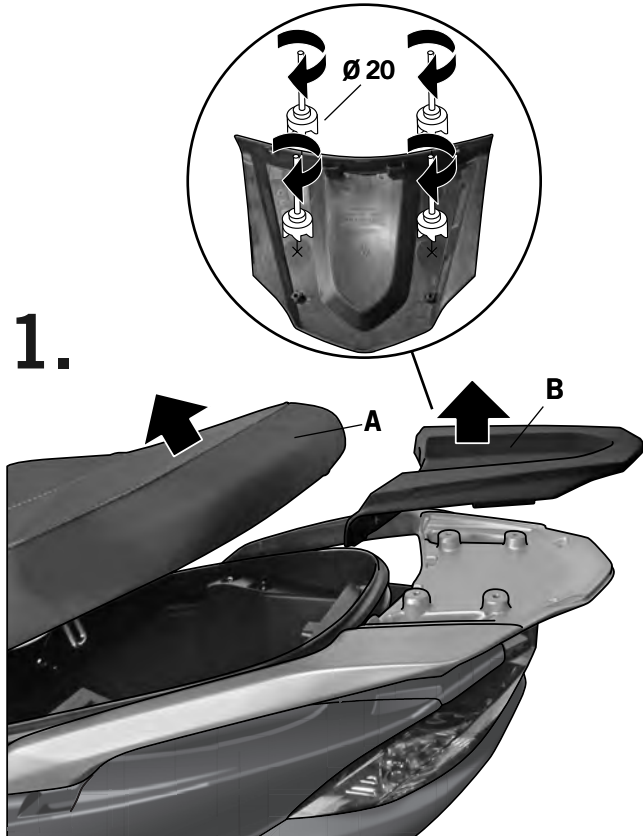
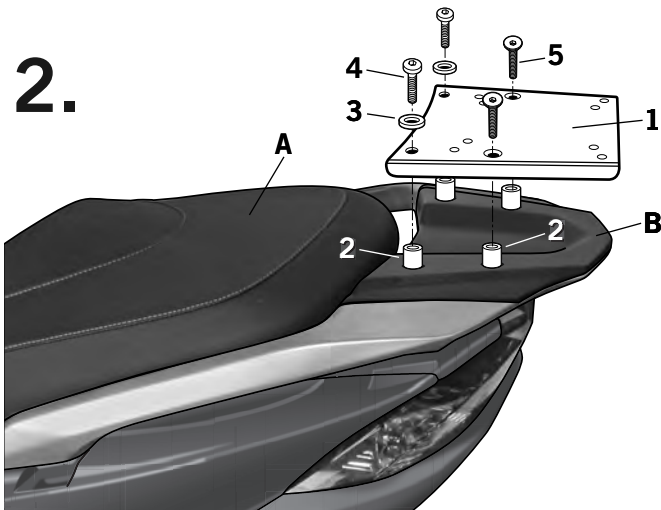


- (E)** Consejo para un correcto montaje del kit: No apretar los tornillos del todo hasta asegurarse que el KIT está correctamente colocado y alineado.
- (GB)** Advice for correct fitting of the kit: Do not fully tighten the screws until it is ensured that the KIT is correctly attached and aligned.
- (F)** Conseil pour un montage correct du kit: Ne pas serrer les vis avant d'être sûr que le KIT est correctement monté et ajusté.
- (D)** Hinweis für einen korrekten Einbau des Bausatzes: Ziehen Sie die Schrauben nicht ganz fest, bevor Sie sich nicht vergewissert haben, daß der Bausatz korrekt eingestellt und ausgerichtet ist.
- (I)** Consiglio per un montaggio corretto del kit: Non stringere del tutto le viti fin tanto non si è sicuri che il kit è collocato correttamente e allineato.



- (E)** Abrir el asiento trasero (A), desmontar la tapeta (B), realizar los 4 agujeros de Ø20 mm (Nota: recomendamos no realizar de una vez el agujero Ø20, sino ir realizando de Ø inferiores hasta llegar al Ø20).
- (GB)** Open the rear seat (A), remove the plate (B), make 4 holes of Ø20 mm (Note: we suggest that making several holes of inferior Ø is better before achieve the Ø20).
- (F)** Ouvrir le siège arrière (A), démonter la plaque (B), faire 4 trous de Ø20 mm (Note: Nous vous conseillons de faire progressive-ment divers trous dont le diamètre soit inférieure pour arriver finalement aux Ø20).
- (D)** Öffnen Sie die hintere Sitz (A), entfernen Sie die Platte (B), machen 4 Löcher Ø20 mm (Hinweis: Wir vermuten, dass sie mehrere Löcher inferior Ø ist besser, bevor erreichen Ø20).
- (I)** Aprire il sedile posteriore (A), rimuovere la placca (B), fare 4 fori di Ø20 mm (Nota: si consiglia di fare diversi fori di diametro più basso fino al diametro di 20 mm).



- (E)** Montar la tapeta (B). Cerrar el asiento (A). Montar el soporte KIT TOP (1) mediante los distanciadores (2), las arandelas (3) y los tornillos (4) y en la zona trasera, mediante los distanciadores (2) y los tornillos (5).
- (GB)** Assemble the plate (B). Close the seat (A). Assemble the KIT TOP support (1) by means of the spacers (2), washers (3) and the screws (4); and in the rear zone, by means of the spacers (2) and the screws (5).
- (F)** Monter la plaque (B). Fermer le siège (A). Monter le support KIT TOP (1) au moyen des entretoises (2), les rondelles (3) et des vis (4) et dans la zone arrière, au moyen des entretoises (2) et des vis (5).
- (D)** Montieren Sie die Platte (B). Schließen Sie den Sitz (A). Bauen Sie die TOP KIT- Halterung (1) die Abstandshalter (2), Scheiben (3) und Schrauben (4) auf. Bauen Sie die hintere Zone durch den Abstandhalter (2) und die Schrauben (5) auf.
- (I)** Montare la placca (B). Schiudere le sedile (A). Montare il supporto KIT TOP (1) mediante i distanziatori (2), le rondelle (3) e le viti (4); e nella zona posteriore, mediante i distanziatori (2) e le viti (5).

COMPONENTES / PARTS / COMPOSANTES / EINZELBAUTEILE / COMPONENTI:

Pos.	Ref.	Cant.	
1	261627	1	 KIT TOPMASTER
2	261041	4	 Distanziador Ø16 Ø9x 18 - Spacer - Entre-toise - Abstandshalter - Distanziatore
3	303017	2	 Arandela especial Ø6 - Special washer - Rondelle spéciale - Spezielle Fassungsplatte - Rondella speciale
4	304037	2	 Tornillo M6 x 35 DIN 912 - Screw - Vis - Schraube - Vite
5	304029	2	 Tornillo M6 x 35 DIN 7991 - Screw - Vis - Schraube - Vite