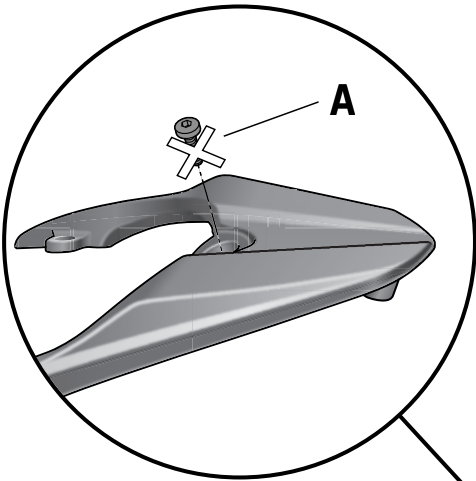


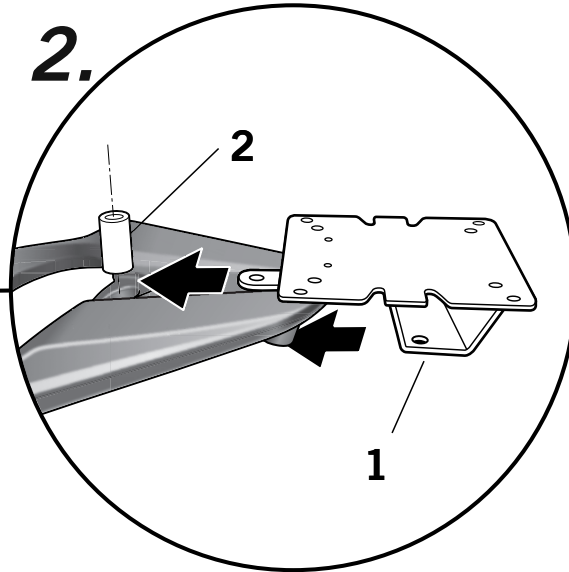
- Ⓔ **Consejo para un correcto montaje del kit:** No apretar los tornillos del todo hasta asegurarse que el KIT esté correctamente colocado y alineado.
- ⒼⒸ **Advice for correct fitting of the kit:** Do not fully tighten the screws until it is ensured that the KIT is correctly attached and aligned.
- Ⓕ **Conseil pour un montage correct du kit:** Ne pas serrer les vis avant d'être sûr que le Kit est correctement monté et ajusté.
- Ⓓ **Hinweis für einen korrekten Einbau des Bausatzes:** Ziehen Sie die Schrauben nicht ganz fest, bevor Sie sich nicht vergewissert haben, daß der Bausatz korrekt eingestellt und ausgerichtet ist.
- Ⓘ **Consiglio per un montaggio corretto del kit:** Non stringere del tutto le viti finché non si è controllato che il Kit è situato e allineato correttamente.

1.



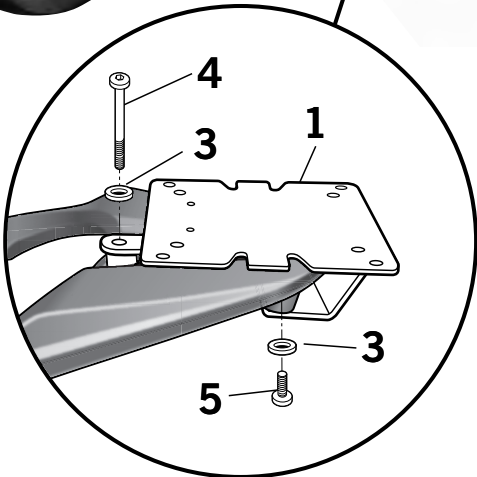
- Ⓔ Desmontar y desestimar el tornillo (A).
- ⒼⒸ Disassemble and remove the screw (A).
- Ⓕ Démonter et jeter le vis (A).
- Ⓓ Demontieren und entfernen Sie die Schrauben (A).
- Ⓘ Smontare e scartare le viti (A).

2.



- Ⓔ Posicionar el distanciador (2). Montar el soporte KIT TOP (1) mediante la arandela (3) y el tornillo (4), y en zona trasera mediante las arandelas (3) y los tornillos (5).
- ⒼⒸ Place the spacer (2). Place the KIT TOP (1) support, by means of the washer (3) and the nut (4), and in the rear area by means of the washers (3) and the nuts (5).
- Ⓕ Placer l'entretoise (2). Monter le support KIT TOP (1), au moyen de rondelle (3) et l'écrou (4), et dans la zone arrière au moyen de les rondelles (3) et les vis (5).
- Ⓓ Die Abstandhalter (2). Befestigen Sie den KIT TOP (1), mit dem Unterlegscheiben (3) der Schrauben (4), im hinteren Bereich mit den Unterlegscheiben (3) der Schrauben (5).
- Ⓘ Collocare i separatori (2). Montare il supporto KIT TOP (1), mediante le rondelle (3) ed i dadi (4), e nella zona posteriore mediante les rondelles (3) ed i dadis (5).

3.



COMPONENTES / PARTS / COMPOSANTES / EINZELBAUTEILE / COMPONENTI:

| Pos. | Ref. | Cant. | |
|------|--------|-------|--|
| 1 | 261638 | 1 |  KIT TOP |
| 2 | 261072 | 1 |  Distanciador Ø20 Ø9 X 32 - Spacer - Entre-toise - Abstandshalter - Distanziatore |
| 3 | 303020 | 3 |  Arandela Ø8 - Washer - Rondelle - Scheibe - Rondella |
| 4 | 304174 | 1 |  Tornillo M8 X 80 Din 7380 - Screw - Vis - Schraube - Vite |
| 5 | 304081 | 2 |  Tornillo M8 X 20 Din 7380 - Screw - Vis - Schraube - Vite |

KYMCO AGILITY 16+ 50 / 125i / 200i 2T / 4T '14
KIT TOPMASTER
K0GL14ST

SHAD

REF. 500479
Edición 1ª