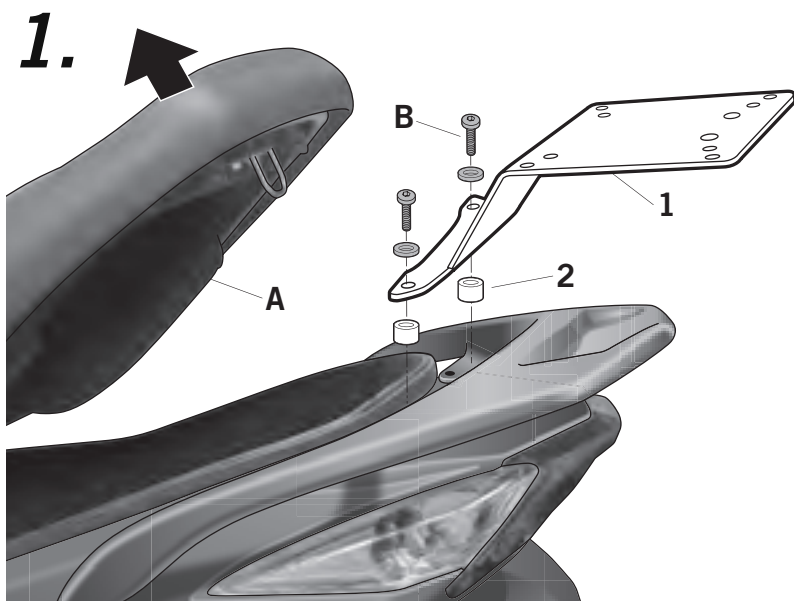
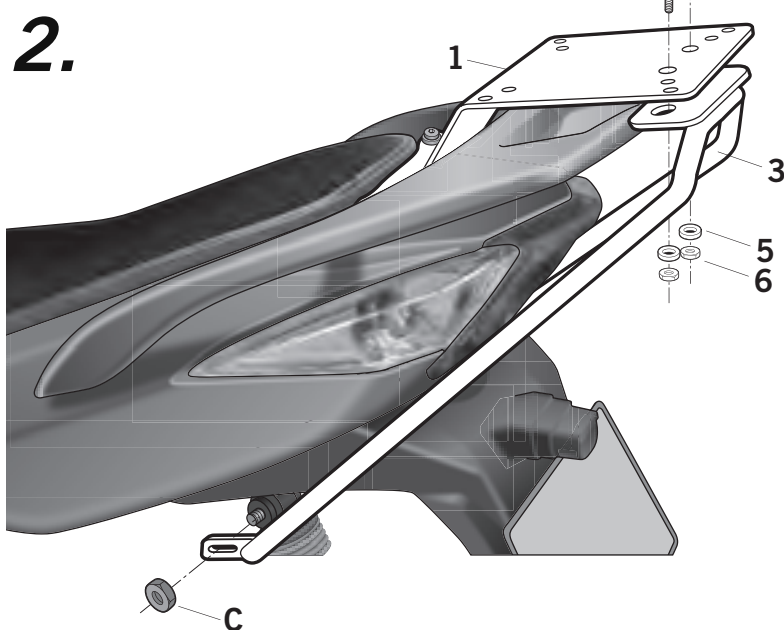


- (E) CONSEJO PARA UN CORRECTO MONTAJE DEL KIT:** No apretar los tornillos del todo hasta asegurarse que el KIT esté correctamente colocado y alineado.
- (GB) PROPER KIT ASSEMBLY:** Do not fully tighten the screws until it is ensured that the KIT is correctly attached and aligned.
- (F) CONSEIL POUR UN MONTAGE CORRECT DU KIT:** Ne pas serrer les vis complètement jusqu'à s'être assuré que le KIT est correctement placé et aligné.
- (D) RATGEBER FÜR EINE KORREKTE MONTAGE DES KIT:** Ziehen Sie die Schrauben nicht ganz fest, bevor Sie sich nicht vergewissert haben, daß der Bausatz korrekt eingestellt und ausgerichtet ist.
- (I) CONSIGLI PER UN CORRETTO MONTAGGIO DEL KIT:** Non stringere del tutto le viti finché non si è controllato che il Kit è situato e allineato correttamente.



- (E)** Abrir el asiento (A). Colocar el soporte KIT TOP (1) mediante los distanciadores (2) y los tornillos (B) del agarradero posterior.
- (GB)** Open the seat (A). Place the kit top support (1) by means of the spacers (2) on the screws (B) of the back handle.
- (F)** Ouvrir le siège (A). Placer le support kit top (1) au moyen des entretoises (2) et des vis (B) de la poignée postérieure.
- (D)** Den Sitz öffnen (A). Die Top-Ausstattung mithilfe der Abstandsstücke (2) und der Schrauben (B) des hinteren Griffes (1) anbringen.
- (I)** Aprire il sedile (A). Collocare il supporto (1) mediante i distanziatori (2) e le viti (B) della maniglia posteriore.



- (E)** Montar el soporte KIT TOP (1) en zona trasera al soporte varilla (3), mediante los tornillos (4), las arandela (5) y las tuercas (6). Desmontar las tuercas (C) de los amortiguadores traseros y montar el soporte varilla (3).
- (GB)** Assemble the kit top support (1) in the back zone of the rod support (3) by means of the screws (4), the washers (5) and the nuts (6). Disassemble the nuts (C) of the back shock absorbers and assemble the rod support (3).
- (F)** Monter le support kit top (1) dans la zone arrière du support branche (3), au moyen des vis (4), des rondelles (5) et des écrous (6). Démonter les écrous (C) des amortisseurs arrière et monter le support branche (3).
- (D)** Die Top-Ausstattung (1) an den hinteren Bereich des Stützstabes (3) mit den Schrauben (4), den Dichtungsscheiben (5) und den Muttergewinden (6) anbringen. Die Schrauben (C) der hinteren Dämpfer abschrauben und den Stützstab (3) anbringen.
- (I)** Montare il supporto kit top (1) nella zona posteriore dal supporto asta (3), mediante le viti (4), le rondelle (5) ed i dadi (6). Smontare i dadi (C) dall'ammortizzatore posteriore e montare il supporto asta (3).

COMPONENTES / PARTS / COMPOSANTES / EINZELBAUTEILE / COMPONENTI:

Pos.	Ref.	Cant.	
1	261270	1	KIT TOP
2	260648	1	Distanciador Ø16 Ø9 x 5 - Spacer - Entre-toise - Abstandshalter - Distanziatore
3	261271	1	Soposte varilla - Rod Support - Support branche - Stützstab - Supporto asta
4	304091	2	Tornillo M6 x 20 DIN 7991 - Screw - Vis - Schraube - Vite
5	303000	2	Arandela Ø6 - Washer - Rondelle - Scheibe - Rondella
6	302021	2	Tuerca M6 autoblocante - Self-blocking Nut M6 - Écrou M6 autobloquant - Selbstanziehende Mutter M6 - Bullone M6 autobloccante

KYMCO G5 125 '09/'10
KIT TOPMASTER
KOG519ST

SHAD

REF. 500479
Edición 1ª