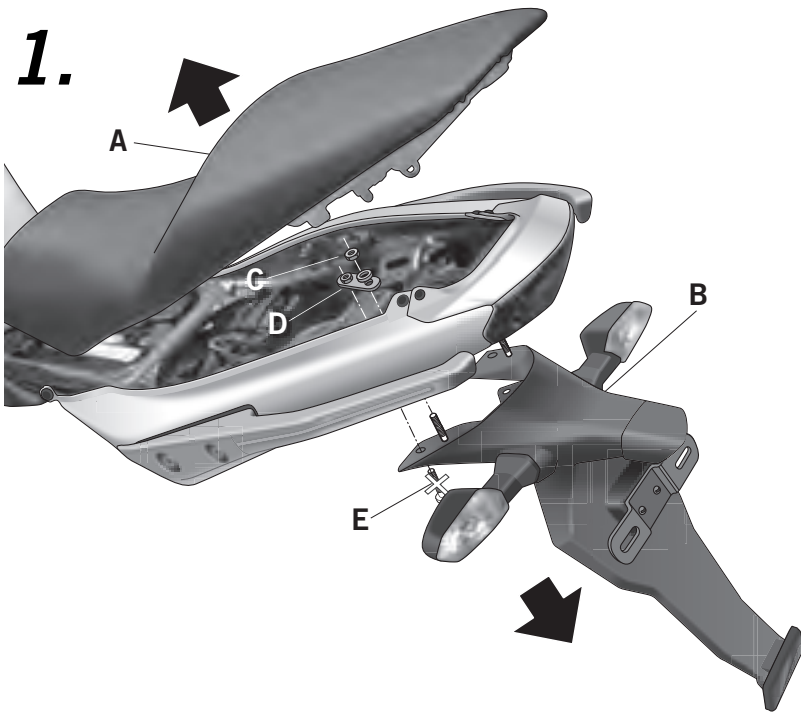


- (E)** **Consejo para un correcto montaje del kit:** No apretar los tornillos del todo hasta asegurarse que el KIT esta correctamente colocado y alineado. En caso de montar los soportes KIT (KOER69ST) y su moto ya posee los soportes KIT SIDE (KOER69SF), deberá desmontar el soporte KIT SIDE y montar primero el KIT TOP.
- (GB)** **Advice for correct fitting of the kit:** Ensure that the kit is correctly fitted and aligned before fully tightening the screws. In case you want to assemble the KIT supports (KOER69ST) and your motorcycle already has the KIT SIDE supports (KOER69SF), you must first disassemble the KIT SIDE support and assemble the KIT TOP.
- (F)** **Conseil pour un montage correct du kit:** Ne pas serrer complètement les vis avant d'être sûr que le kit soit correctement monté et ajusté. Si la moto a déjà le support KIT SIDE (KOER69SF), et on veut y monter le KIT (KOER69ST), on besoin démontrer le support KIT SIDE et monter d'abord le kit top.
- (D)** **Hinweis für einen korrekten Einbau des Bausatzes:** Die Schrauben nicht ganz anziehen, bis der Kit korrekt placiert und ausgerichtet ist. Wenn das Motorrad bereits das KIT SIDE (KOER69SF), und man einsteigen das KIT (KOER69ST), man braucht den Nachweis KIT SIDE und montieren Sie zuerst die Kit top.
- (I)** **Consiglio per un montaggio corretto del kit:** Non stringere del tutto le viti fino a che non vi siate assicurati che il kit sia correttamente collocato e allineato. Nota: In caso di montare i supporti KIT SIDE (KOVR67SF) e la sua moto ha già i supporti KIT TOP (KOVR67ST), dovrà smontare questi, montare in primo luogo il KIT SIDE ed in seguito montare i supporti KIT TOP.



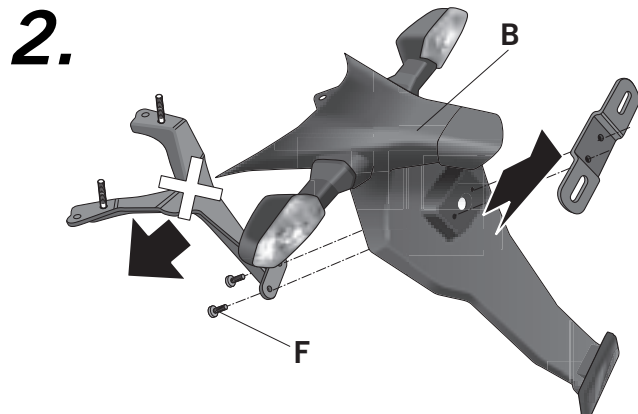
- (E)** Desmontar el asiento (A). Desmontar el guardabarros trasero (B) mediante las tuercas interiores (C) y los tornillos inferiores (E) que se desestiman. Nota: las chapas interiores (D) no desestimarlas, ya que se utilizarán en el montaje.

- (GB)** Disassemble the seat (A). Disassemble the rear mudguard (B) by means of the interior nuts (C) and inferior screws (E) which must be discarded. Note: do not discard the interior plates (D) since they will be used during the assembly process.

- (F)** Démonter le siège (A). Démonter le garde-boue arrière (B) au moyen des écrous intérieurs (C) et les vis inférieures (E) qui seront rejetées. Important: ne pas jeter les plaques intérieures (D), puisqu'elles sont nécessaires pour le montage.

- (D)** Demontieren Sitz (A). Demontieren Kotflügel hinten (B) mit SchrauberMuttern innen (C) und die Schrauben niedriger (E), die abgelehnt werden. Wichtig: nicht zu werfen Platten Inneres (D), sie sind für die Montage.

- (I)** Smontare il sedile (A). Smontare il parafango posteriore (B) mediante i dadi interne (C) e le viti inferiore (E) che devono essere scartati. Nota: non scartare le piastre interiore (D) dato che sono necessari per il montaggio.



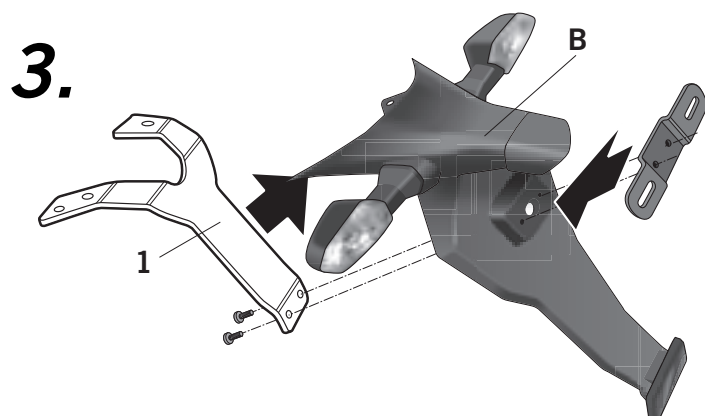
- (E)** Desmontar y desestimar el soporte refuerzo (F) del guardabarros trasero (B).

- (GB)** Disassemble and discard the reinforcement support (F) from the back mudguard (B).

- (F)** Démonter et jeter le support renforcement (F) le garde-boue arrière (B).

- (D)** Demontieren et und werfen den träger (F) der Kotflügel hinten (B).

- (I)** Smontare e scartare il supporto da rafforzamento (F) dal parafango posteriore (B).



- (E)** Montaremos el soporte refuerzo (1) de este KIT al guardabarros trasero (B).

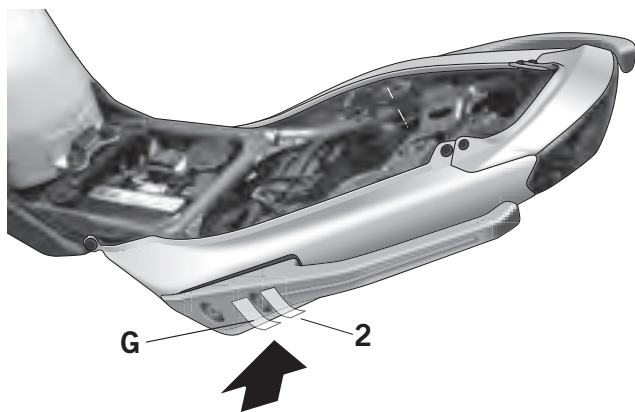
- (GB)** Assemble this Kit's reinforcement support (1) to the back mudguard (B).

- (F)** Monter le support renforcement (1) de ce KIT sur le garde-boue arrière (B).

- (D)** Den Support StärkungTRÄGEL (1) des KIT auf dem Kotflügel hinten (B).

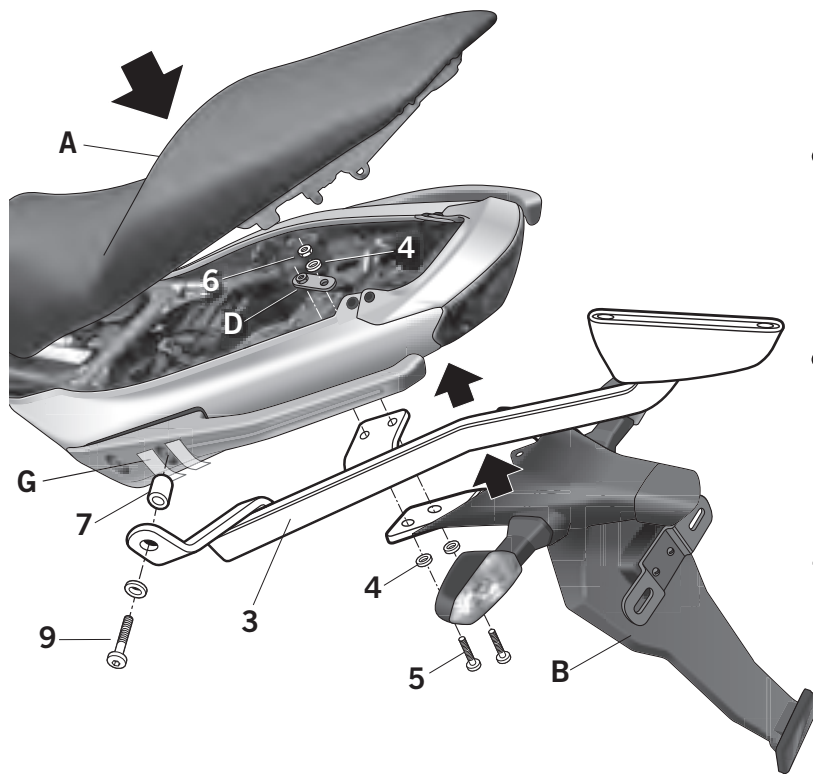
- (I)** Montare il supporto da rafforzamento (1) da questo KIT al parafango posteriore (B).

4.



- (E) Colocar las cintas adhesivas (2) según muestra en los agarraderos laterales (F), zona (G).
- (GB) Place the adhesive tapes (2) as shown on the lateral grips (F), zone (G).
- (F) Placer les rubans adhésifs (2) comme indiqué, sur les poignées latérales (F), zone (G).
- (D) Setzen Sie die Klebebänder (2) wie über die seitliche Griffflächen (F), Feld (G).
- (I) Collocare il nastro adesivo (2) sulle maniglie laterali (F), secondo si mostra nella zona (G).

5.



- (E) Posicionar los soportes KIT TOP (3) entre la parte inferior de la moto y el guardabarros trasero (B), mediante las arandelas (4), los tornillos (5) por la zona inferior y mediante las chapas interiores (D), las tuercas (6) y las arandelas (4), zona superior. Y en zona (G), mediante los distanciadores (7), las arandelas (8) y los tornillos (9). Montar el asiento (A).
- (GB) Place the KIT TOP supports (3) between the lower part of the motorcycle and the rear mudguard (B), by means of the washers (4) and the screws (5) in the lower zone, and by means of the interior plates (D), the nuts (6) and the washers (4) in the upper zone. And in zone (G), by means of the spacers (7), the washers (8) and the screws (9). Assemble the seat (A).
- (F) Placer les supports KIT TOP (3) entre la partie inférieure de la moto et le garde-boue arrière (B), au moyen des rondelles (4), les vis (5) dans la zone inférieure et au moyen des plaques intérieures (D), des écrous (6) et des rondelles (4), zone supérieure. Et dans la zone (G), au moyen des entretoises (7), des rondelles (8) et des vis (9). Monter le siège (A).
- (D) Setzen Sie die Träger KIT TOP (3) zwischen dem unteren Teil der Maschine und der Kotflügel hinten (B), durch die Scheiben (4), die Schrauben (5) im unteren Bereich und über die Platten Inneres (D), Nüsse (6) und Unterlegscheiben (4), Feld oben. Und in dem Feld (G), bei Abstandhalter (7) mit den Scheiben (7), Unterlegscheiben (8) und Schrauben (9). Montieren Sie den Sitz (A).
- (I) Posizionare i supporti KIT TOP (3) fra la parte inferiore della moto ed il parafango posteriore (B), utilizzando le rondelle (4) e le viti (5) nella zona inferiore, e mediante le piastre interiore (D), i dadi (6) e le rondelle (4) nella zona superiore. E nella zona (G), mediante i distanziatori (7), le rondelle (8) e le viti (9). Montare il sedile (A).

COMPONENTES / PARTS / COMPOSANTES / EINZELBAUTEILE / COMPONENTI:

Pos.	Ref.		Cant.	
1	261195		1	Refuerzo interior guardabarros - Mudguard interior reinforcement - Renforcement interieur garde-boue Aufstockung interieur schutzblech - Rafforzamento interiore parafango
2	200527		4	Adhesivo transparente - Transparent adhesive - Adhesif transparent - Kleber transparent - Adesivo trasparente
3	261193		1	Soporte kit top derecho - Right top kit support - Support kit top droit Träger des rechten Top-Bausatzes - Supporto destro kit top
	261194		1	Soporte kit top izquierdo - Left top kit support - Support kit top gauche Träger des linken Top-Bausatzes - Supporto sinistro kit top
4	303000		6	Arandela Ø6 - Washer - Rondelle - Scheibe - Rondella
5	304038		4	Tornillo M6 x 22 DIN 912 - Screw - Vis - Schraube - Vite
6	302021		2	Tuerca M6 autoblocante - Self-blocking Nut M6 - Écrou M6 autobloquant - Selbstanziehende Mutter M6 - Bullone M6 autobloccante
7	260740		2	Distanciador Ø20 Ø11 x 11 - Spacer - Entre-toise - Abstandshalter - Distanziatore
8	303020		2	Arandela Ø8 - Washer - Rondelle - Scheibe - Rondella
9	304174		2	Tornillo M8 x 80 - Screw - Vis - Schraube - Vite