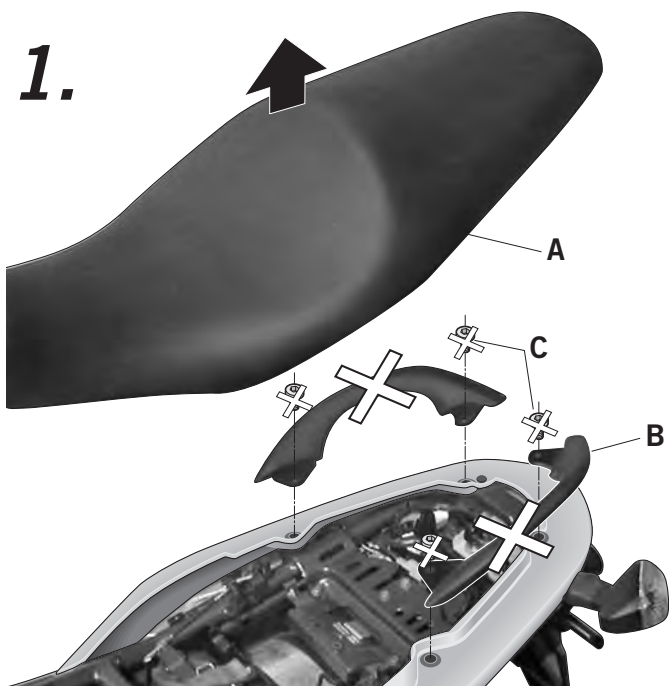
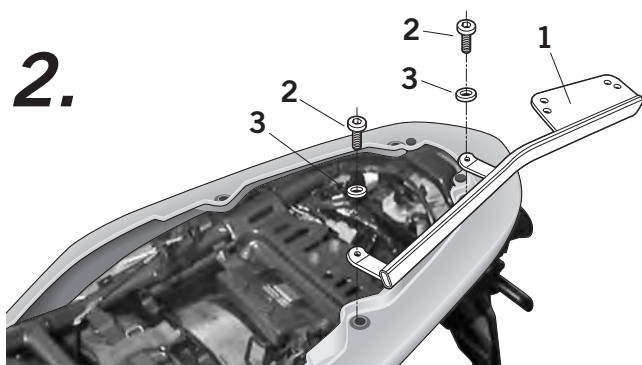


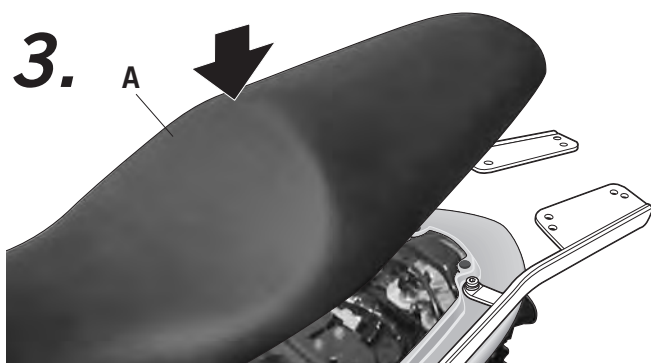
- (E)** Consejo para un correcto montaje del kit: No apretar los tornillos del todo hasta asegurarse que el kit esté correctamente colocado y alineado. **Nota:** Si su moto ya posee el KIT SIDE (KOER65SF), montar el KIT TOP (KOER65ST), según las instrucciones.
- (GB)** Advice for correct fitting of the kit: Do not fully tighten the screws until sure that the kit is correctly positioned and aligned. **Note:** If the bike already has KIT SIDE (KOER65SF) assemble KIT TOP (KOER65ST) according to the instructions.
- (F)** Conseil pour un montage correct du kit: Ne pas serrer les vis avant d'être certain que le kit soit correctement monté et ajusté. **Note:** Si votre moto possède déjà le KIT SIDE (KOER65SF), monter le KIT TOP (KOER65ST), selon les instructions.
- (D)** Ratgeber zur korrekten Montage des Kit: die Schrauben nicht ganz anziehen, bis der Kit korrekt placiert und ausgerichtet ist. **Hinweis:** Im Falle, dass Ihr Motorrad ist bereits mit dem montierten KIT SIDE (KOER65SF) ausgestattet, den KIT TOP (KOER65ST) nach der Vorschriften.
- (I)** Consiglio per un montaggio corretto del kit: non stringere del tutto le viti fin tanto non si è sicuri che il kit è collocato correttamente e allineato. **Nota:** e la moto è già provvista del KIT SIDE (KOER65SF), montare il KIT TOP (KOER65ST), secondo le istruzioni.



- (E)** Desmontar asiento (A). Desmontar y desestimar los agarraderos laterales (B), mediante los tornillos (C) que también se desestiman.
- (GB)** Take apart the seat (A). Take apart and loosen the side handles (B), through the screws (C) which also need loosening.
- (F)** Démontez le siège (A). Démontez et rejetez les poignées latérales (B), avec les vis (C) qui sont aussi rejetées.
- (D)** Abdeckung abmontieren (A). Die Haltegriffe (B), mittels der Schrauben (C), die auch weggelegt werden, abmontieren und weglegen.
- (I)** Smontare il sedile (A). Smontare e scartare i manici laterali (B), con le viti (C) che sono anche scartate.



- (E)** Montar el soporte kit top (1), mediante las arandelas (3) y los tornillos (2).
- (GB)** Assemble the kit top support (1) using washers (3) and screws (2).
- (F)** Monter le support kit top (1) à l'aide des rondelles (3) et des vis (2).
- (D)** Die Kippständer Kit top (1) mittels der Beilagscheiber (3) und Schrauben (2).
- (I)** Montare il supporto kit top (1) mediante le rondelle (3) e le viti (2).



- (E)** Montar el asiento (A).
- (GB)** Assemble the seat (A).
- (F)** Monter le siège (A).
- (D)** Die Abdeckung anmontieren (A).
- (I)** Montare il sedile (A).

COMPONENTES / PARTS / COMPOSANTES / EINZELBAUTEILE / COMPONENTI:

Pos.	Ref.	Cant.	
1	260440	1	Soporte derecho top - Top right support - Support droit top - Rechter Top-Träger - Supporto destro top
	260441	1	Soporte izquierdo top - Top left support - Support gauche top - Linker Top-Träger - Supporto sinistro top
2	304028	4	Tornillo M8 x 25 DIN 7380 - Screw - Vis - Schraube - Vite
3	303020	4	Arandela Ø8 - Washer - Rondelle - Scheibe - Rondella