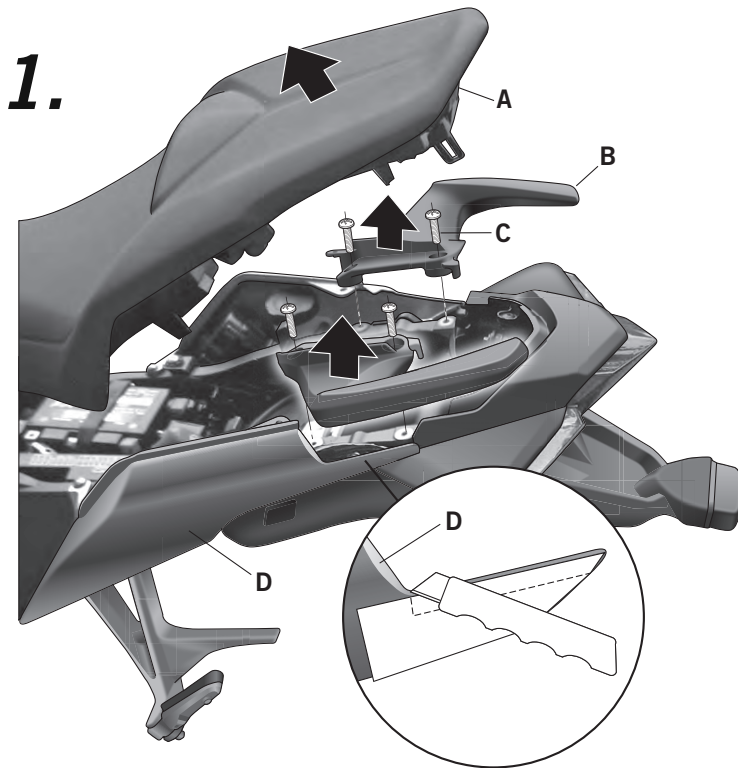
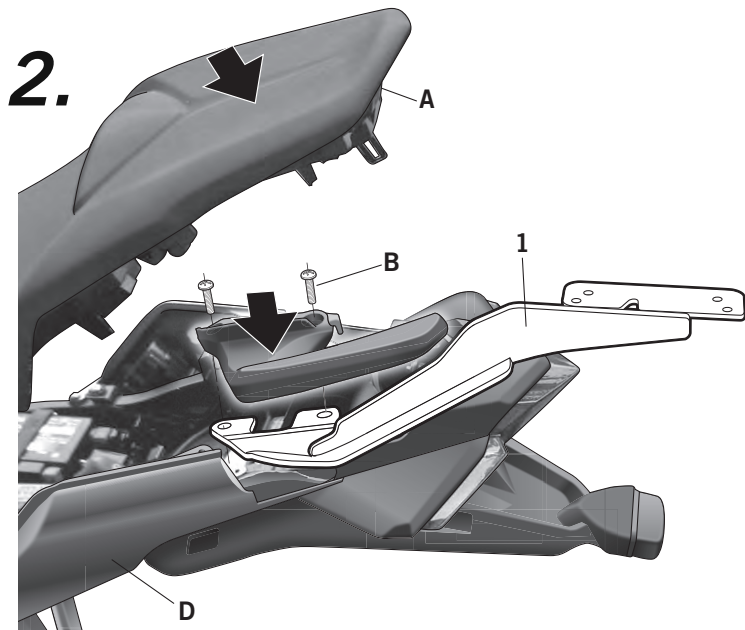


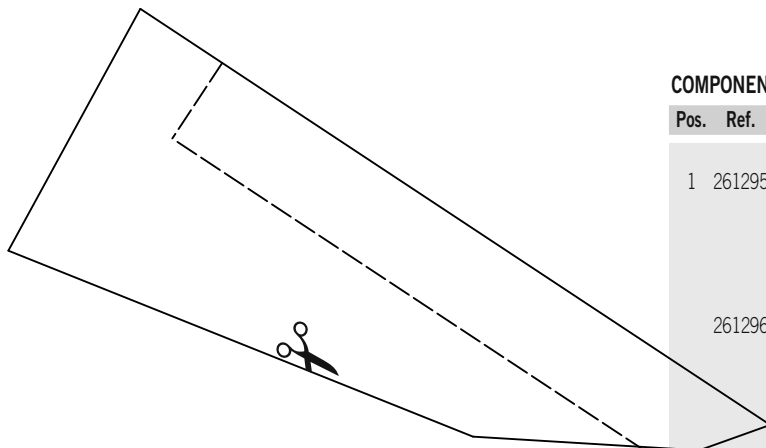
- (E)** Consejo para un correcto montaje del kit: No apretar los tornillos del todo hasta asegurarse que el KIT está correctamente colocado y alineado.
- (GB)** Advice for correct fitting of the kit: Do not fully tighten the screws until sure that the kit is correctly positioned and aligned.
- (F)** Conseil pour un montage correct du kit: Ne pas serrer complètement les vis tant que le KIT n'est pas correctement placé ou ajusté.
- (D)** Hinweis für einen korrekten Einbau des Bausatzes: Nicht absolut festziehen die Schrauben bis das Überprüfen, ob der kit richtig gesetzt und ausgerichtet ist.
- (I)** Consiglio per un montaggio corretto del kit: Non stringere le viti fino a che si è sicuri che il kit è collocato ed allineato correttamente.





- (E)** Desmontar el asiento (A). Desmontar los agarraderos laterales (B) mediante los tornillos (C). Desmontar las tapetas laterales (D) y realizar un corte según plantilla para dejar paso al soporte KIT TOP. Volver a montar las tapetas laterales (D).
- (GB)** Dismantle the seat (A). Dismantle the lateral handgrips (B) by means of the screws (C). Dismantle the lateral covers (D) and make a hole according to the template, so as to let the KIT TOP support through. Reassemble the lateral covers (D).
- (F)** Démontez le siège (A). Démontez les poignées latérales (B) par le biais des vis (C). Démontez les couvercles latéraux (D) et faire un trou comme sur le modèle, afin de laisser passer le support KIT TOP. Remontez les couvercles latéraux (D).
- (D)** Sitzbank absitzen (A). Entfernen Sie die seitlichen Griffe (B) mit Schrauben (C). Entfernen Sie die Kappen auf dieser Seite (D) und einen Schnitt als Vorlage, um Platz für die TOP KIT machen. Montieren Sie die Abdeckungen Seite (D).
- (I)** Smontar il sedile (A). Smontare maniglia laterali (B) mediante i viti (C). Smontare le coperchio laterali (D) e fare un buco in base al modello in modo da lasciare che il supporto KIT TOP attraverso. Rimontare le coperchio laterali (D).



- (E)** Montar el soporte KIT TOP (1) conjuntamente con los agarraderos laterales (B) y fijarlo mediante las arandelas (2) y los tornillos (3). Montar el asiento (A).
- (GB)** Assemble the KIT TOP support (1) and the back handgrip (B) together, and fix them by means of the washers (2), and the screws (3). Assemble the seat (A).
- (F)** Monter le support KIT TOP (1) et les poignées latérales (B) ensemble, puis les fixer à l'aide des rondelles (2) et des vis (3). Monter le siège (A).
- (D)** Montieren Sie die KIT TOP (1) in Verbindung mit seitlichen Griffen (B) und mit Unterlegscheiben (2) und Schrauben (3) sichern. Montieren Sie den Sitz (A).
- (I)** Montare il supporto KIT TOP (1) con i maniglie laterali (B) e fissare con rondelle (2) e viti (3). Montare il sedile (A).



COMPONENTES / PARTS / COMPOSANTES / EINZELBAUTEILE / COMPONENTI:

Pos.	Ref.	Cant.	
1	261295	1	 Soporte kit top derecho Right top kit support Support kit top droit Träger des rechten Top-Bausatzes Supporto destro kit top
	261296	1	 Soporte kit top izquierdo Left top kit support Support kit top gauche Träger des linken Top-Bausatzes Supporto sinistro kit top