

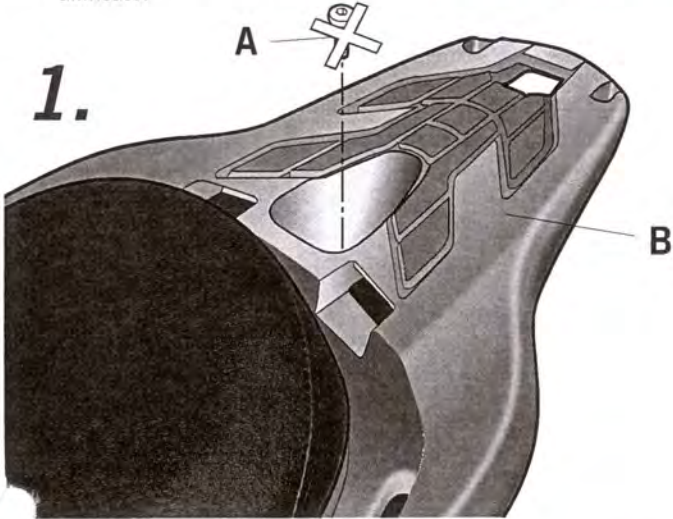
E Consejo para un correcto montaje del kit: No apretar los tornillos del todo hasta asegurarse que el KIT está correctamente colocado y alineado.

GB Advice for correct fitting of the kit: Do not fully tighten the screws until it is ensured that the KIT is correctly attached and aligned.

F Conseil pour un montage correct du kit: Ne pas serrer les vis avant de vous être assuré que le KIT est placé et aligné correctement.

D Hinweis für einen korrekten Einbau des Bausatzes: Ziehen Sie die Schrauben nicht ganz fest, bevor Sie sich nicht vergewissert haben, daß der Bausatz korrekt eingestellt und ausgerichtet ist.

I Consiglio per un montaggio corretto del kit: Non stringere del tutto le viti fin tanto non si è sicuri che il kit è collocato correttamente e allineato.



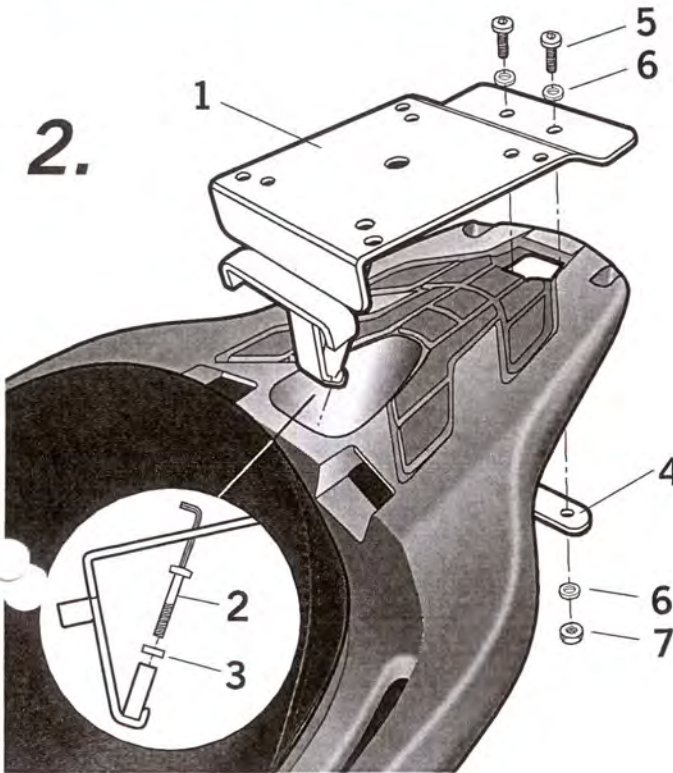
E Desmontar y desestimar el tornillo delantero central (A) de la parrilla original trasera (B).

GB Disassemble and discard the front central screw (A) from the original rear rack (B).

F Démonter et retirer la vis centrale de l'avant (A) de la grille arrière originale (B).

D Die vordere zentrale Schraube (A) aus der hinteren originalen Halterung (B) lösen und beiseite legen.

I Svitare ed eliminare la vite centrale anteriore (A) della griglia originale posteriore (B).



E Montar el soporte KIT TOP (1), en zona delantera mediante el tornillo (2) y la arandela (3) y en zona trasera mediante el pasamano (4), los tornillos (5), las arandelas (6) y las tuercas (7).

GB Assemble the KIT TOP support(1), on the front zone using the screw (2) and the washer (3) and in the back zone using the handrail (4), the screws (5), washers (6) and nuts (7).

F Monter les supports KIT TOP (1) au moyen de la vis (2) et des rondelles (3) et sur l'arrière, au moyen de la main courante (4), des vis (5), des rondelles (6) et des écrous (7).

D Die Träger KIT TOP (1) im vorderen Bereich mit Hilfe der Schraube (2) und der Unterlegscheiben (3), sowie im hinteren Bereich mit Hilfe des Handlaufs (4) der Schrauben (5), der Unterlegscheiben(6) und der Muttern.

I Montare il supporto KIT TOP (1) nella zona anteriore usando la vite (2) e la guarnizione (3) e nella zona posteriore usando la maniglia (4), le viti (5), le guarnizioni (6) e i dadi (7).

COMPONENTES / PARTS / COMPOSANTES / EINZELBAUTEILE / COMPONENTI:

Pos.	Ref.	Cant.	
1	261090	1	 KIT TOPMASTER
2	304124	1	 Tornillo M8 x 90 DIN 912 - Screw - Vis - Schraube - Vite
3	303020	1	 Arandela Ø8 - Washer - Rondelle - Scheibe - Rondella
4	261091	1	 Pasamano Brida - Handrail Strap - Bride De Main Courante - Handlaufflasche - Corrimano Flangia
5	304201	2	 Tornillo M6 x 40 DIN 7380 - Screw - Vis - Schraube - Vite
6	303000	4	 Arandela Ø6 - Washer - Rondelle - Scheibe - Rondella
7	302021	2	 Tuerca M6 autoblocante - Self-blocking Nut M6 - Écrou M6 autobloquant - Selbstanziehende Mutter M6 - Bullone M6 autobloccante