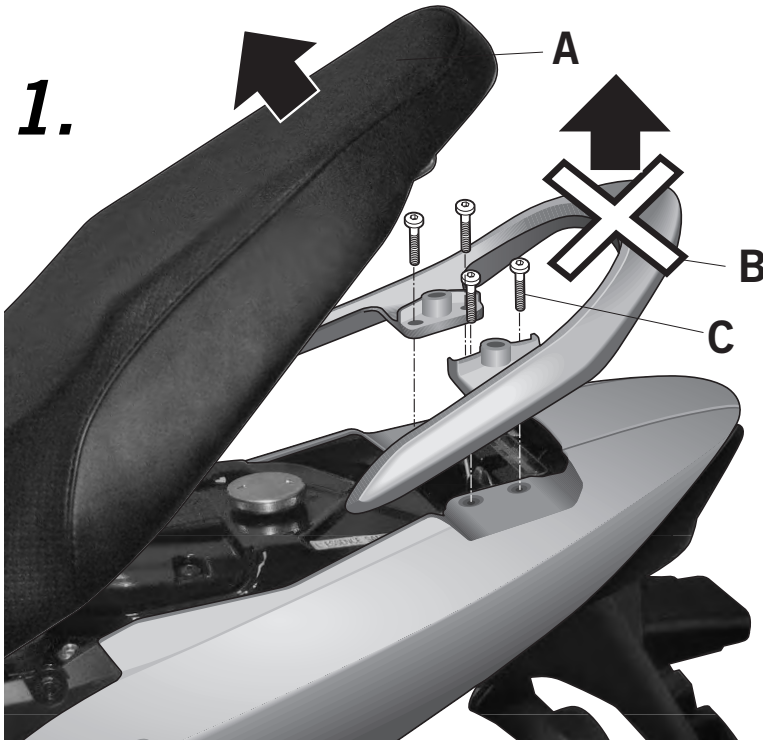
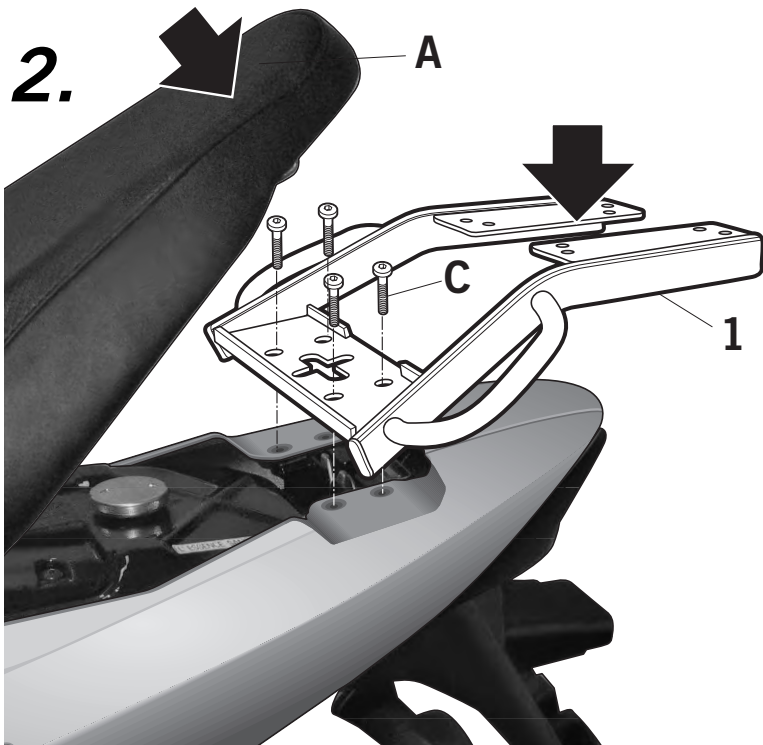


- Ⓔ **Consejo para un correcto montaje del kit:** No apretar los tornillos del todo hasta asegurarse que el KIT está correctamente colocado y alineado.
- ⒼⒷ **Advice for correct fitting of the kit:** Do not fully tighten the screws until it is ensured that the KIT is correctly attached and aligned.
- Ⓕ **Conseil pour un montage correct du kit:** Ne pas serrer les vis avant de vous être assuré que le KIT est placé et aligné correctement.
- Ⓓ **Hinweis für einen korrekten Einbau des Bausatzes:** Ziehen Sie die Schrauben nicht ganz fest, bevor Sie sich nicht vergewissert haben, daß der Bausatz korrekt eingestellt und ausgerichtet ist.
- Ⓘ **Consiglio per un montaggio corretto del kit:** Non stringere del tutto le viti fin tanto non si è sicuri che il kit è collocato correttamente e allineato.

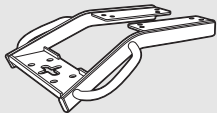


- Ⓔ Abrir el asiento delantero (A). Desmontar y desestimar el agarradero original (B) mediante los tornillos (C).
- ⒼⒷ Open the back seat (A). Disassemble and discard the original handle (B) using the screws (C).
- Ⓕ Ouvrir le siège avant (A). Démonter y rejeter la poignée originale (B) au moyen des vis (C).
- Ⓓ Den Vordersitz öffnen (A). Den Originalgriff (B) mi Hilfe der Schraubbolzen (C) abmontieren.
- Ⓘ Aprire il sellino anteriore (A). Smontare ed eliminare la maniglia originale (B) agendo sulle viti (C).



- Ⓔ Montar el soporte KIT TOP (1), mediante los tornillos (C). Cerrar el asiento (A).
- ⒼⒷ Assemble the KIT TOP support (1), using the screws (C). Close the seat (A).
- Ⓕ Monter les supports KIT TOP (1) au moyen des vis (C). Fermer le siège.
- Ⓓ Den Träger KIT TOP (1) mit Hilfe der Schraubbolzen anmontieren. Den Sitz schließen.
- Ⓘ Montare il supporto KIT TOP (1), usando le viti (C). Chiudere il sellino (A)

COMPONENTES / PARTS / COMPOSANTES / EINZELBAUTEILE / COMPONENTI:

Pos.	Ref.	Cant.		
1	261087	1		KIT TOP