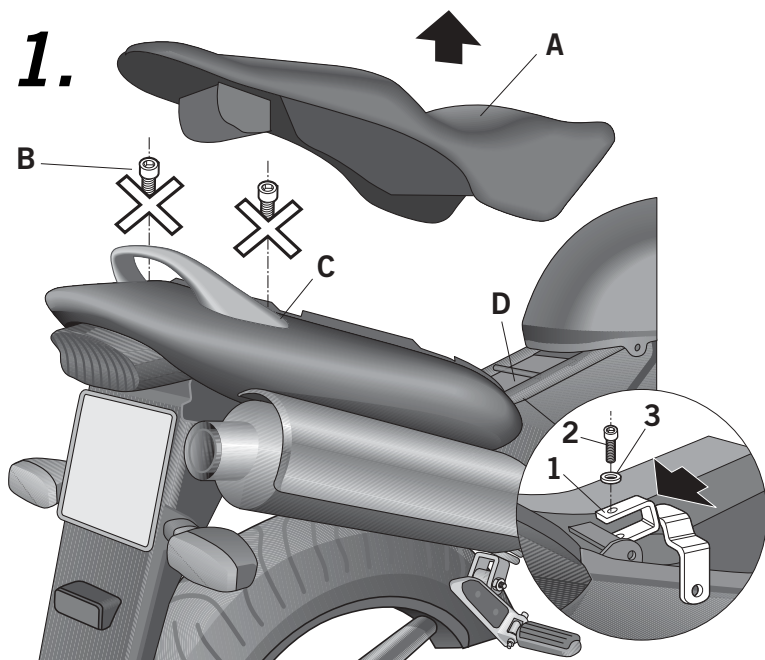
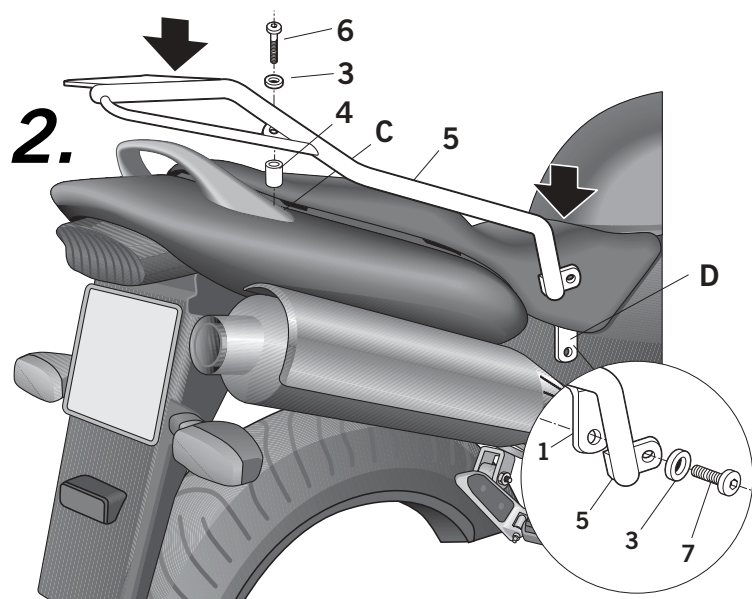


- (E)** Consejo para un correcto montaje del kit: No apretar los tornillos del todo hasta asegurarse que el KIT esta correctamente colocado y alineado.
- (GB)** Advice for correct fitting of the kit: Do not fully tighten the screws until it is ensured that the KIT is correctly attached and aligned.
- (F)** Conseil pour un montage correct du kit: Ne pas serrer complètement les vis avant d'être sûr que le KIT est correctement monté et ajusté.
- (D)** Hinweis für einen korrekten Einbau des Bausatzes: Die Schrauben nicht ganz festschrauben, bis der KIT richtig eingesetzt und angepasst ist.
- (I)** Consiglio per un montaggio corretto del kit: Non stringere le viti del tutto fino ad assicurarsi che il KIT sia correttamente collocato e allineato.



- (E)** Desmontar el asiento (A). Desmontar y desestimar los tornillos (B) del agarradero trasero zona (C). Montar las piezas (1) en el tubo cuadrado del chasis, zona (D) y fijarlas mediante los tornillos (2) y arandelas (3). Montar el asiento (A).
- (GB)** Dismantle seat (A). Unscrew and remove screws (B) from the rear handgrip area (C). Attach pieces (1) on the chassis bracket, area (D) and fix using screws (2) and washers (3). Attach seat (A).
- (F)** Démontez le siège (A). Démontez et jeter les vis (B) des poignées arrière en (C). Monter les pièces (1) sur le tube carré du châssis, en (D) et les fixer à l'aide des vis (2) et rondelles (3). Monter le siège (A).
- (D)** Den Sitz (A) abmontieren. Die Schrauben (B) vom hinteren Radgürtel, Bereich (C), lösen und abnehmen. Die Teile (1) in die quadratische Röhre des Chassis, Bereich (D), und mit den Schrauben (2) und Unterlegscheiben (3) befestigen. Den Sitz (A) montieren.
- (I)** Smontare il sedile (A). Smontare e svitare le viti (B) del manico posteriore zona (C). Montare i pezzi (1) nel tubo quadrato del telaio, zona (D) e fissarli mediante le viti (2) e le rondelle (3). Montare il sedile (A).



- (E)** Montar los soportes KIT TOP (5) en zona (C), mediante los distanciadores (4), los tornillos (6) y las arandelas (3). Y en zona (D), con las piezas (1), mediante los tornillos (7) y arandelas (3).
- (GB)** Attach KIT TOP supports (5) in area (C) using spacers (4), screws (6) and washers (3). And in area (D), with pieces (1), using screws (7), and washers (3).
- (F)** Monter les supports KIT TOP (5) en (C), à l'aide des écarteurs (4), les vis (6) et les rondelles (3). Puis en (D), au niveau des pièces (1), à l'aide des vis (7) et rondelles (3).
- (D)** Die Halterungen KIT TOP (5) in den Bereich (C) mit den Abstandsrings (4), Schrauben (6) und den Unterlegscheiben (3) befestigen. Im Bereich (D) die Teile (1) mit den Schrauben (7) und Unterlegscheiben (3).
- (I)** Montare i supporti KIT TOP (5) nella zona (C), mediante i distanziatori (4), le viti (6) e le rondelle (3). E nella zona (D), con i pezzi (1), mediante le viti (7) e le rondelle (3).

COMPONENTES / PARTS / COMPOSANTES / EINZELBAUTEILE / COMPONENTI:

Pos.	Ref.	Cant.	
1	260898 260899	1 1	Sop. Escuadra derecha - Right bracket support - Sup. Équerre droit - Winkelhalterung rechts - Sup. Squadra destra Sop. Escuadra izquierda - Left bracket support - Sup. Équerre gauche - Winkelhalterung links - Sup. Squadra sinistra
2	304039	2	Tornillo M8 x 40 DIN 7380 - Screw - Vis - Schraube - Vite
3	303020	6	Arandela Ø8 - Washer - Rondelle - Scheibe - Rondella
4	260817	2	Distanciador Ø14 Ø9 x 27 - Spacer - Entre-toise - Abstandshalter - Distanziatore
5	260896 260897	1 1	SopORTE kit top derecho - Right top kit support - Support kit top droit - Träger des rechten Top-Bausatzes - Supporto destro kit top SopORTE kit top izquierdo - Left top kit support - Support kit top gauche - Träger des linken Top-Bausatzes - Supporto sinistro kit top
6	304172	2	Tornillo M8 x 70 DIN 7380 - Screw - Vis - Schraube - Vite
7	304081	2	Tornillo M8 x 20 DIN 7380 - Screw - Vis - Schraube - Vite

HONDA HORNET CB 600 '03
HOHR63ST

KIT TOPMASTER

