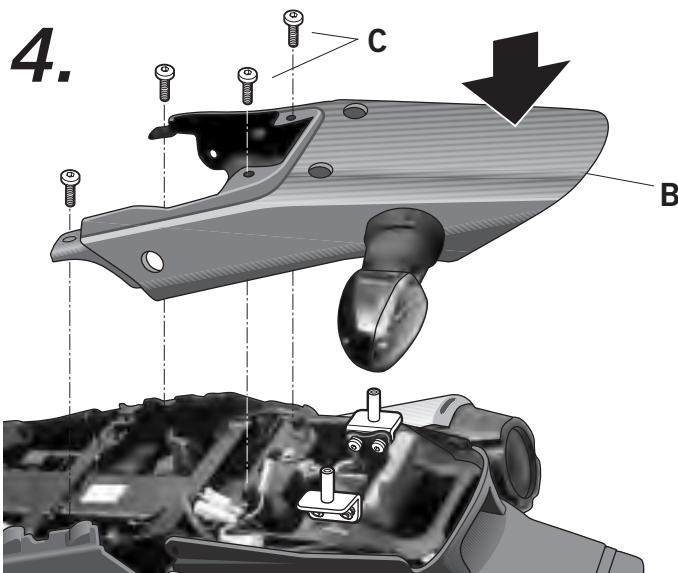


- (E)** Consejo para un correcto montaje del kit: No apretar los tornillos del todo hasta asegurarse que el KIT está correctamente colocado y alineado.
- (GB)** Advice for correct fitting of the kit: Do not fully tighten the screws until it is ensured that the KIT is correctly attached and aligned.
- (F)** Conseil pour un montage correct du kit: Ne pas serrer les vis avant d'être sûr que le KIT est correctement monté et ajusté.
- (D)** Hinweis für einen korrekten Einbau des Bausatzes: Ziehen Sie die Schrauben nicht ganz fest, bevor Sie sich nicht vergewissert haben, daß der Bausatz korrekt eingestellt und ausgerichtet ist.
- (I)** Consiglio per un montaggio corretto del kit: Non stringere del tutto le viti fin tanto non si è sicuri che il kit è collocato correttamente e allineato.

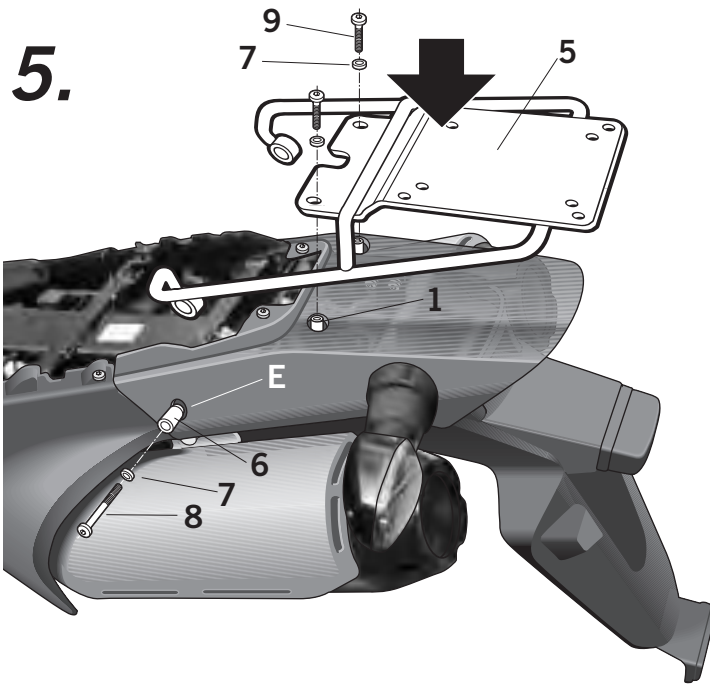
- (E)** Desmontar asiento (A). Desmontar el carenado trasero (B) mediante los tornillos (C). Desmontar y desestimar el tornillo (D) zona (E) del guardabarros trasero (F).
- (GB)** Dismantle the seat (A). Dismantle the back fairing (B) using the screws (C). Dismantle and put aside the screw (D) area (E) of the back mudguard (F).
- (F)** Démonter le siège (A). Démonter le carénage arrière (B) avec les vis (C). Démonter et rejeter la vis (D) zone (E) du garde-boue arrière (F).
- (D)** Sitz abmontieren (A). Mittels der Schrauben (C) die hintere Verkleidung abmontieren (B) (C). Die Schraube (D) des hinteren Kotflügels abnehmen (F).
- (I)** Smontare il sedile (A). Smontare la carenatura posteriore (B) con le viti (C). Smontare e scartare la vite (D) zona (E) del parafrangente posteriore (F).

- (E)** En el carenado trasero (B), colocar la plantilla (H) y en cada marca circular realizar 4 agujeros de Ø18. (Nota: aconsejamos que se realicen varios agujeros de Ø inferior hasta llegar al Ø18, por seguridad del usuario).
- (GB)** On the back fairing (B), place the pattern (H) and on each circular mark make four holes of Ø18. (Note: we suggest making several holes of inferior Ø until you get to the Ø18, for the user's safety).
- (F)** Sur le carénage arrière (B), poser le gabarit (H) et dans chaque marque circulaire effectuer 4 trous de Ø18. (Note: nous recommandons d'effectuer plusieurs trous de Ø inférieur jusqu'à arriver à Ø18, pour toute sécurité de l'utilisateur).
- (D)** Die Schablonen (H) auf die hintere Verkleidung auflegen (B), und je 4 Löcher von Ø18 bei jeder runden markieren, bohren. (Bemerkung: sicherheitshalber schlagen wir vor zuerst Löcher von einem kleinerem Ø zu machen bis der erforderliche Durchmesser Ø18 erreicht ist).
- (I)** Nella carenatura posteriore (B), sistemare la sagoma (H) ed in ogni marca circolare realizzare 4 buchi di Ø18. (Nota: si consiglia di effettuare vari buchi di Ø inferiore fino ad arrivare a Ø18, per sicurezza dell'utente).

- (E)** Montar los soportes unión (1) según dibujo mediante los tornillos (2), arandelas (3) y tuercas (4).
- (GB)** Assemble the joining supports (1) as in the picture using the screws (2), washers (3) and nuts (4).
- (F)** Monter les supports union (1) selon le dessin avec les vis (2), rondelles (3) et écrous (4).
- (D)** Nach Zeichnung die Befestigungselemente (1) mittels der Schrauben (2), Scheiben (3) und Muttern (4) montieren.
- (I)** Montare i supporti unione (1) come mostra il disegno con le viti (2), le rondelle (3) ed i dadi (4).



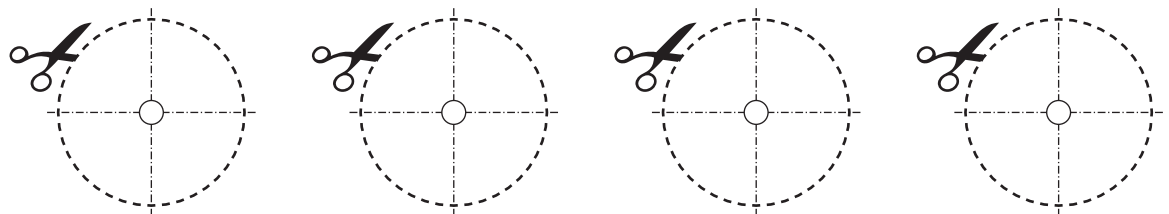
- E** Montar el carenado trasero (B) mediante los tornillos (C).
- GB** Assemble the back fairing (B) using the screws (C).
- F** Monter le carénage arrière (B) avec les vis (C).
- D** Mittels der Schrauben (C) die hintere verkleidung aufmontieren (B).
- I** Montare la carenatura posteriore (B) con le viti (C).



- E** Montar el soporte KIT TOP (5) en zona (E), mediante los distanciadores (6), los tornillos (7) y las arandelas (8). Unirlo a los soportes unión (1) mediante los tornillos (9) y las arandelas (7). Montar el asiento (A).
- GB** Assemble the KIT TOP support (5) in area (E), using the distance pieces (6), the screws (7) and washers (8). Join it to the joining supports (1) using the screws (9) and washers (7). Assemble the seat (A).
- F** Monter le support KIT TOP (5) dans la zone (E), avec les entretoises (6), les vis (7) et les rondelles (8). Le fixer aux supports union (1) avec les vis (9) et les rondelles (7). Monter le siège (A).
- D** Den KIT TOP Befestigungselement (5) in der Zone (E), mittels Abstandscheiben (6), schrauben (7) und der Scheiben (8), montieren. Mit den Verbindungs-befestigungselementen (1) mittels der Schrauben (9) und der Scheiben (7) verbinden. Sitz montieren (A).
- I** Montare il supporto KIT TOP (5) nella zona (E), con i distanziatori (6), le viti (7) e le rondelle (8). Fissarlo ai supporti unione (1) con le viti (9) e le rondelle (7). Montare il sedile (A).

COMPONENTES / PARTS / COMPOSANTES / EINZELBAUTEILE / COMPONENTI:

Pos.	Ref.		Cant.	
1	260454		2	Soportes unión - Joining supports - Supports union - Befestigungsverbindingselemente - Supporti unione
2	304076		4	Tornillo M6 x 20 DIN 912 - Screw - Vis - Schraube - Vite
3	303000		8	Arandela Ø6 - Washer - Rondelle - Scheibe - Rondella
4	302021		4	Tuerca M6 autoblocante - Self-blocking Nut M6 - Écrou M6 autobloquant - Selbstanziehende Mutter M6 - Bullone M6 autobloccante
5	260455		1	KIT TOPMASTER
6	260456		2	Distanciador Ø16-Ø12 Ø9 x 32-28 - Spacer - Entre-toise - Abstandshalter - Distanziatore
7	303020		4	Arandela Ø8 - Washer - Rondelle - Scheibe - Rondella
8	304069		2	Tornillo M8 x 55 DIN 7380 - Screw - Vis - Schraube - Vite
9	304081		2	Tornillo M8 x 20 DIN 7380 - Screw - Vis - Schraube - Vite



Plantilla (H)
Pattern (H).
Gabarit (H).
Schablonen (H).
Sagoma (H).