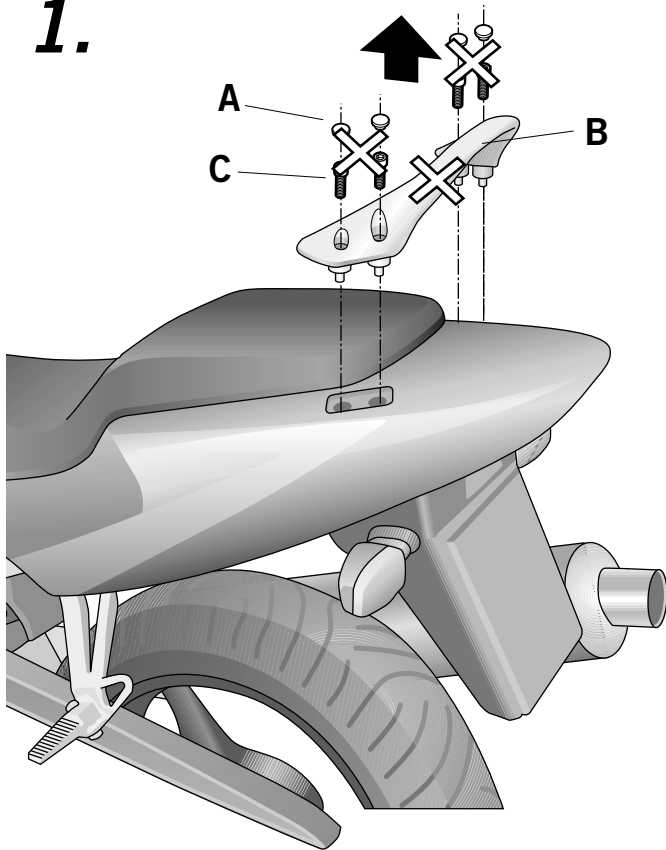
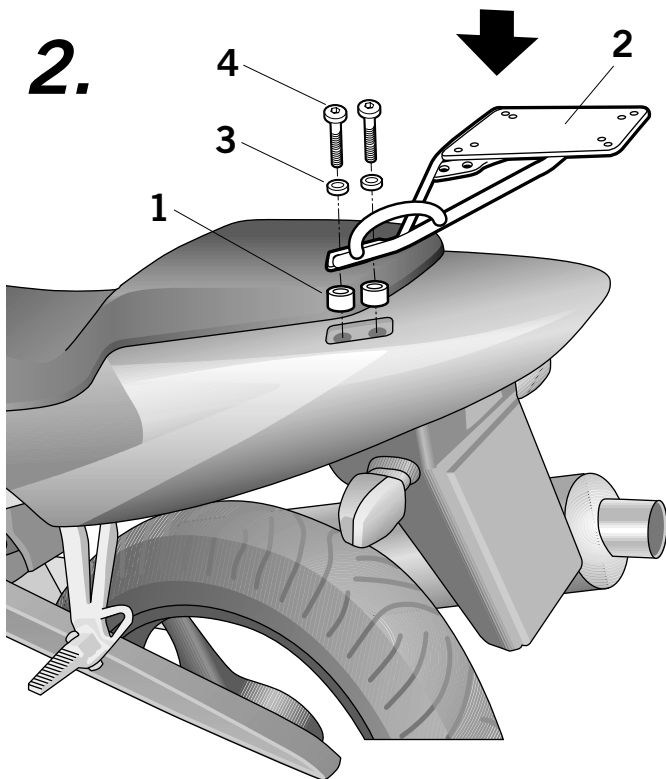


1.



- (E) **Consejo para un correcto montaje del kit:** No apretar los tornillos del todo hasta asegurarse que el KIT esté correctamente colocado y alineado. **Nota:** Si su moto ya posee el KIT FULL (HO CB61SF), montar el KIT TOP (HO CB61ST), según las instrucciones desestimando los distanciadores (1).
- (GB) **Proper kit assembly:** do not tighten the screws until ascertaining that the kit is properly positioned and aligned. **NB:** If the Full Kit (HO CB61SF) of your motorcycle is already assembled, dismantle the original rear handles of the motorcycle and assemble in its place the Top Kit (HO CB61ST) in accordance with the instructions and discard the spacers (1).
- (F) **Conseil pour un montage correct du kit:** s'assurer que le kit est placé et aligné correctement avant de serrer complètement les vis. **Remarque:** si votre moto possède déjà le KIT FULL (HO CB61SF), démonter la poignée arrière d'origine de la moto et monter à sa place le KIT TOP (HO CB61ST), suivant les instructions et retirer les entre-toises (1).
- (D) **Ratgeber für die korrekte Montage des KIT:** Die Schrauben nicht ganz anziehen, bis der Kit korrekt placiert und ausgerichtet ist. **Anmerkung:** Wenn Ihr Motorrad bereits den KIT FULL (HO CB61SF) besitzt, den ursprünglichen hinteren Griff des Motorrads abmontieren und stattdessen den KIT TOP (HO CB61ST) nach Anleitung montieren, wobei die Abstandhalter unbenutzt bleiben (1).
- (I) **Consigli per un corretto montaggio del kit:** non stringere del tutto le viti fino a che non vi siate assicurati che il kit sia correttamente collocato e allineato. **Nota:** Se la moto è già provvista del KIT FULL (HO CB61SF), smontare la maniglia posteriore originale della moto e montare al suo posto il KIT TOP (HO CB61ST), secondo le istruzioni e gettando il distanziatori (1).

2.



- (E) Desmontar y desestimar los tapones (A) que cubren las cabezas de los tornillos del agarradero. Desmontar y desestimar el agarradero original (B) mediante los tornillos (C), estos también se desestiman.
- (GB) Dismantle and discard the caps (A) covering the heads of the screws of the handles. Dismantle and discard the original handles (B) using the screws (C); discard them as well.
- (F) Démonter et retirer les caches (A) couvrant les têtes des vis de la poignée. Démonter et retirer la poignée d'origine (B) au moyen des vis (C), qui seront aussi retirées.
- (D) Die Verdeckkappe (A) der Schraubköpfe des Griffs abmontieren und unbenutzt lassen. Den ursprünglichen Griff (B) abmontieren und unbenutzt lassen, die Schrauben lösen (C), die ebenfalls nicht benutzt werden.
- (I) Smontare e gettare i tappi (A) che coprono le teste delle viti della maniglia. Smontare e gettare la maniglia originale (B) mediante le viti (C), che si getteranno a loro volta.
- (E) Posicionar los distanciadores (1). Posicionar los soportes KIT TOP (2) mediante las arandelas (3) y los tornillos (4).
- (GB) Position the spacers (1). Put the Top Kit base (2) in place using the washers (3) and the screws (4).
- (F) Placer les entre-toises (1). Mettre en place les supports KIT TOP (2) au moyen des rondelles (3) et des vis (4).
- (D) Die Abstandhalter in die richtige Position bringen (1). Die Kippständer KIT TOP in die richtige Position bringen (2) mittels der Beilagscheiben (3) und der Schrauben (4).
- (I) Posizionare i distanziatori (1). Posizionare i supporti KIT TOP (2) mediante le rondelle(3) e le viti (4).

COMPONENTES / PARTS / COMPONENTI / EINZELBAUTEILE / COMPONENTI:

Pos.	Ref.		Cant.	
1	260740		4	Distanciador Ø20 Ø11 x 11 - Spacer - Entre-toise - Abstandhalter - Distanziatore
2	260715		1	KIT TOP
3	303005		4	Arandela Ø8 - Washer - Rondelle - Scheibe - Rondella
4	304053		4	Tornillo M8 x 30 DIN 7380 - Screw - Vis - Schraube - Vite

HONDA CBR 600 '01
KIT TOPMASTER
HO CB61ST



SHAD