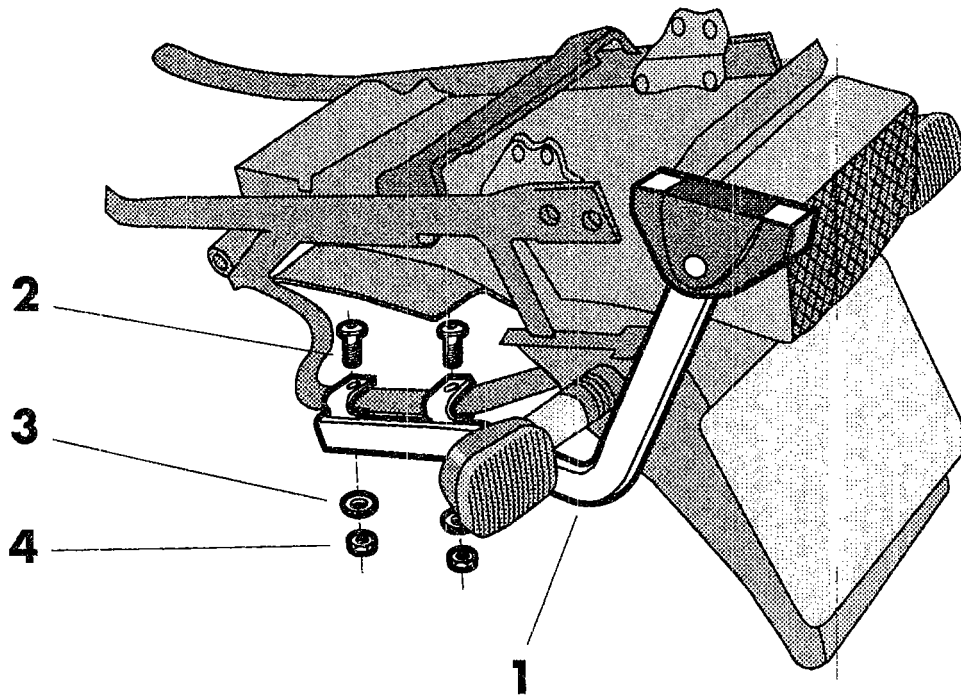


KIT TOPMASTER



MONTAJE TOPMASTER

Desmontar el asiento, y los carenados laterales.

Posicionar pieza (1) en el bastidor de la moto, apretando el conjunto, con el tornillo (2), la arandela (3) y la tuerca (4).

Montar los carenados laterales, y el asiento.

TOP MASTER INSTALLATION

Remove the seat and the side fairings.

Position the part (1) on the motorcycle chassis and fix using the bolt (2), the washer (3) and the nut (4).

Replace the side fairings and the seat.

MONTAGE TOPMASTER

Démonter le siège et les carénages latéraux.

Placer la pièce (1) sur le châssis de la moto en serrant l'ensemble, avec la vis (2), la rondelle (3) et l'écrou (4).

Monter les carénages latéraux et le siège.

ANBAU DES TOP MASTER

Sitz und Seitenverkleidung herausnehmen.

Teil (1) auf das Gestell des Motorrads legen, die Einheit mit Hilfe der Schraube (2), der Scheibe (3) und der Schraubenmutter (4) gut befestigen.

Seitenverkleidung und Sitz montieren.

MONTAGGIO TOPMASTER

Smontare il sedile e le carenature laterali.

Posizionare il pezzo (1) sul telaio della moto, stringendo il gruppo con la vite (2), la rondella (3) ed il dado (4).

Montare le carenature laterali ed il sedile.

COMPONENTES / PARTS / COMPOSANTES / EINZELBAUTEILE / COMPONENTI:

Pos.	Ref.	Cant.
1	260052	1
	260053	1
2	304073	4
3	303020	4
4	302024	4