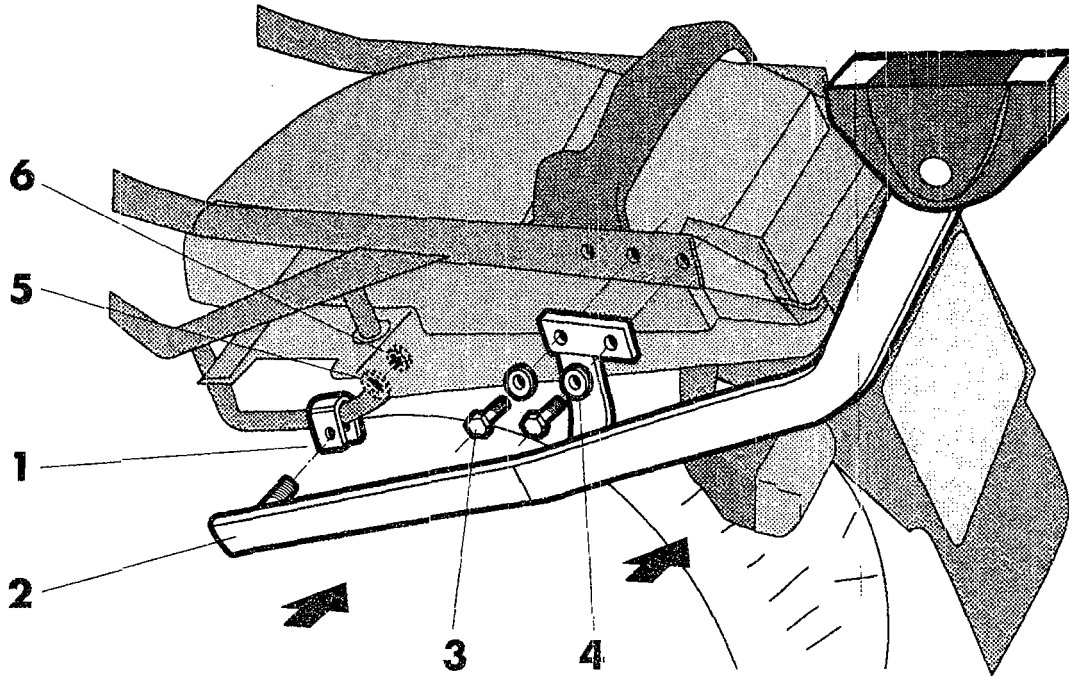


FIJACIONES ESPECIALES TOP MASTER



MONTAJE ADAPTADOR

Desmontar el asiento, y los carenados laterales.

Colocar las bridas (1) en la barra lateral del bastidor. Montar la pieza (2), fijar la pieza (2) mediante los tornillos (3) y las arandelas (4), al bastidor de la moto. Fijar la brida con la arandela (5) y la tuerca (6).

Montar los carenados laterales, y el asiento.

SPECIAL FITTINGS TOP MASTER

Remove the seat and the side fairings.

Position the flanges (1) on the side bar of the frame. Put the part (2) in position and fix it to the motorcycle frame using the screws (3) and washers (4). Fix the flange using the washer (5) and the nut (6).

Replace the side fairings and the seat.

FIXATIONS SPECIALS TOPMASTER

Démontez le siège et les carénages latéraux.

Passer les brides (1) sur la barre latérale du châssis. Monter la pièce (2), la fixer avec les vis (3) et les rondelles (4) au châssis de la moto. Fixer la bride avec la rondelle (5) et l'écrou (6).

Monter les carénages latéraux et le siège.

SPEZIAL-ANBAUTEILE TOPMASTER

Sitz und seitliche Stromlinienverkleidungen herausnehmen.

Flansche (1) auf die Seitenstange des Rahmens aufsetzen. Teil (2) montieren, Teil (2) mit Schrauben (3) und Scheiben (4) am Rahmen des Motorrads befestigen. Flansch mit der Scheibe (5) und der Schraubenmutter (6) befestigen.

Die seitlichen Stromlinienverkleidungen und den Sitz montieren.

ELEMENTI DI FISSAGGIO SPECIALI TOPMASTER

Smontare il sedile e le carenature laterali.

Collocare le flange (1) sulla sbarra laterale del telaio. Montare il pezzo (2), fissare il pezzo (2) mediante le viti (3) e le rondelle (4) al telaio della moto. Fissare la flangia con la rondella (5) ed il dado (6).

Montare le carenature laterali e il sedile.

COMPONENTES / PARTS / COMPOSANTES / EINZELBAUTEILE / COMPONENTI:

Pos.	Ref.	Cant.	Pos.	Ref.	Cant.
1	260018	2	4	303021	4
2	260038	1	5	303020	2
	260039	1	6	302024	2
3	304079	4			