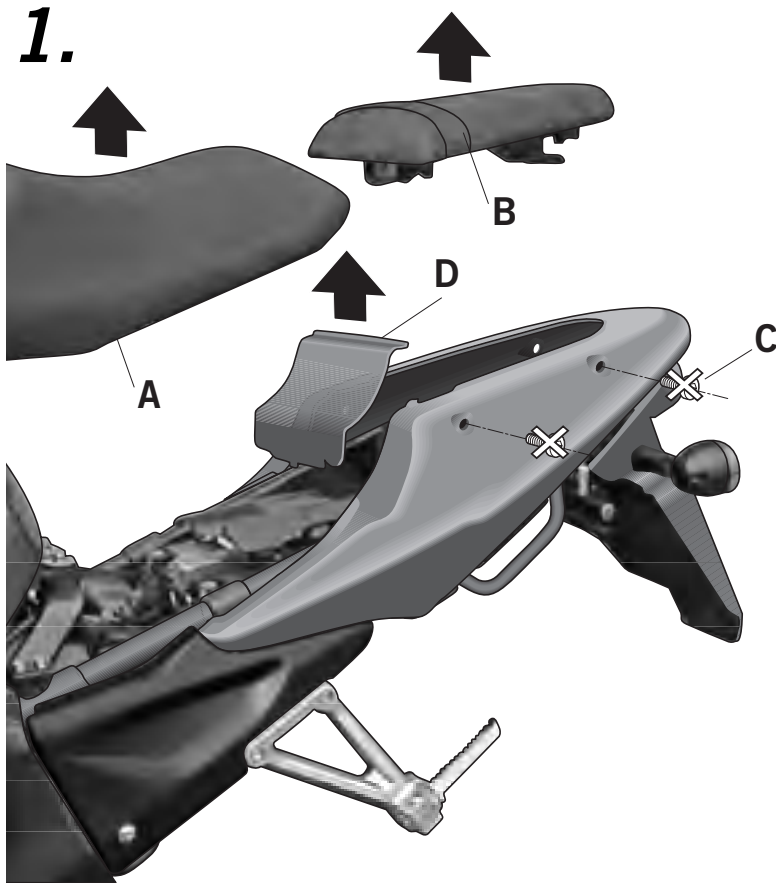
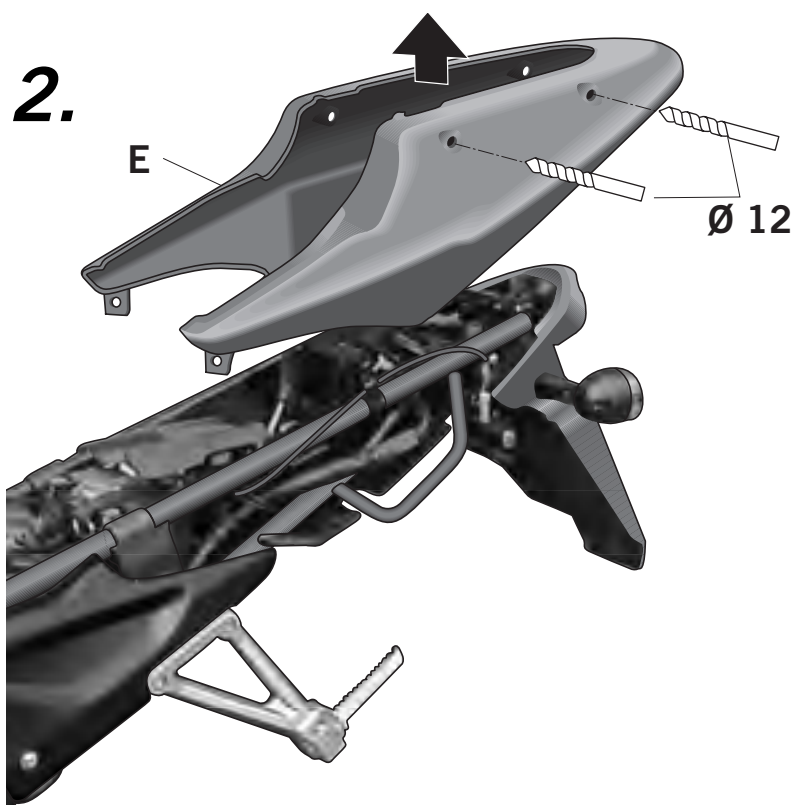


- (E)** Consejo para un correcto montaje del kit: No apretar los tornillos del todo hasta asegurarse que el KIT está correctamente colocado y alineado.
- (GB)** Advice for correct fitting of the kit: Do not fully tighten the screws until it is ensured that the KIT is correctly attached and aligned.
- (F)** Conseil pour un montage correct du kit: Ne pas serrer les vis avant d'être sûr que le KIT est correctement monté et ajusté.
- (D)** Hinweis für einen korrekten Einbau des Bausatzes: Ziehen Sie die Schrauben nicht ganz fest, bevor Sie sich nicht vergewissert haben, daß der Bausatz korrekt eingestellt und ausgerichtet ist.
- (I)** Consiglio per un montaggio corretto del kit: Non stringere del tutto le viti fin tanto non si è sicuri che il kit è collocato correttamente e allineato.

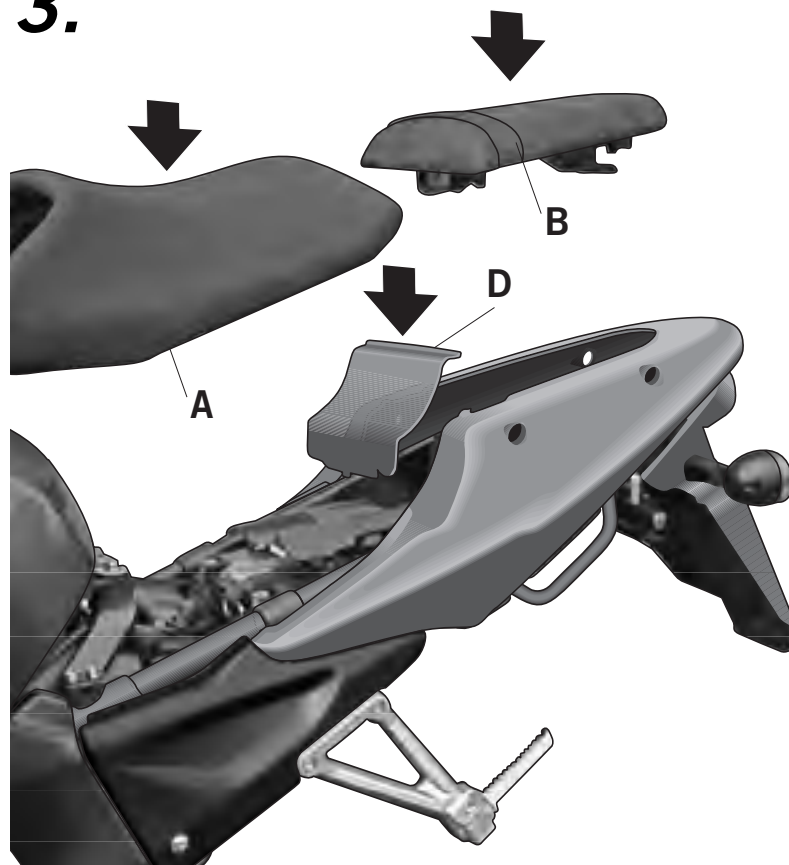


- (E)** Abrir el asiento delantero (A) y desmontar el asiento posterior (B). Desmontar y desestimar los tornillos (C) de los laterales. Desmontar la tapeta (D).
- (GB)** Open the front seat (A) and disassemble the back seat (B). Disassemble and remove the screws (C) from the sides. Dismantle the embellishing cap (D).
- (F)** Ouvrir le siège avant (A) et démonter le siège arrière (B). Démonter et rejeter les vis (C) situées sur les côtés. Démonter le chapeau enjoliveur (D).
- (D)** Vordersitz öffnen (A) und Hintersitz abmontieren. Seitenflächenschrauben abnehmen und beseitigen (C). Zierdeckel des Klappsitzes (B) abmontieren.
- (I)** Aprire il sedile anteriore (A) e smontare il sedile posteriore (B). Smontare ed eliminare le viti (C) dei laterali. Smontare il coperchietto decorativo (D).



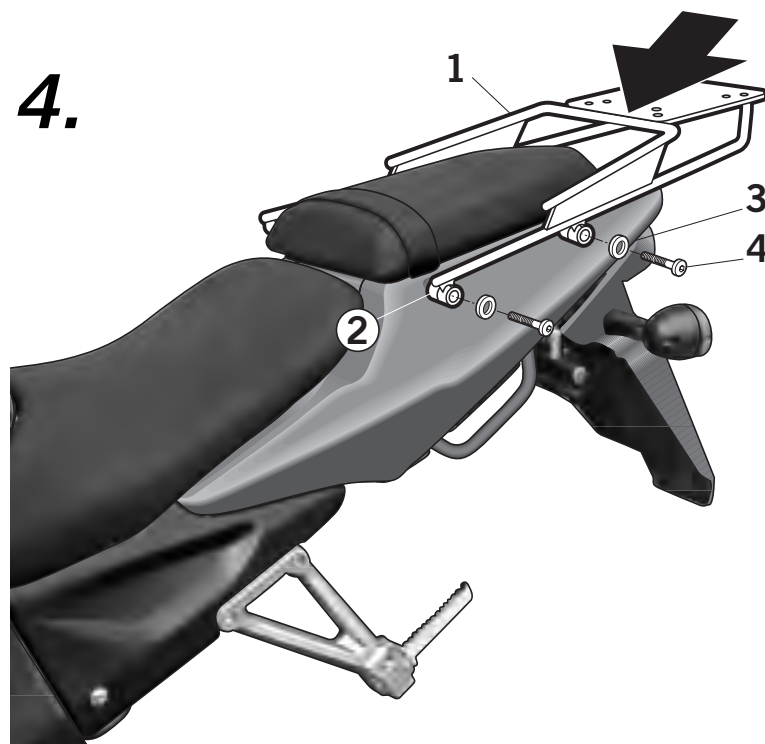
- (E)** Desmontar el carenado posterior (E) y realizar 4 agujeros de Ø12, según dibujo. Montar el carenado posterior (E).
- (GB)** Disassemble the back streamline (E) and make 4 holes of Ø12, according to the drawing. Assemble the back streamline (E).
- (F)** Démonter le carénage arrière (E) et faire 4 trous de Ø12, comme indiqué sur le schéma. Monter le carénage arrière (E).
- (D)** Hintere Verkleidung (E) abmontieren, und 4 Löcher von Ø12 durchführen, laut Zeichnung. Hinterer Verkleidung wieder anbringen (E).
- (I)** Smontare la carenatura posteriore (E), ed effettuare 4 fori di Ø12, come mostra il disegno. Montare la carenatura posteriore (E).

**3.**



- (E)** Montar la tapeta (D).  
Montar el asiento trasero (B) y el asiento delantero (A).
- (GB)** Assemble the embellishing cap (D).  
Assemble the back seat (B) and the front seat (A).
- (F)** Monter le chapeau enjoliveur (D).  
Monter le siège arrière (B) et le siège avant (A).
- (D)** Zierdeckel (D) aufmontieren.  
Hintersitz (B) und Vordersitz (A) aufmontieren.
- (I)** Montare il coperchio decorativo (D).  
Montare il sedile posteriore (B) ed il sedile anteriore (A).

**4.**



- (E)** Montar el soporte KIT TOP (1) mediante los distanciadores (2), las arandelas (3) y los tornillos (4).
- (GB)** Assemble the KIT TOP support (1) with the spacers (2), the washers (3) and the screws (4).
- (F)** Monter le support KIT TOP (1) au moyen des entretoises (2), des rondelles (3) et des vis (4).
- (D)** Halterung KIT TOP (1) mit den Distanzrohren (2), Scheiben (3) und Schrauben (4) montieren.
- (I)** Montare il supporto KIT TOP (1) usando i separatori (2), le guarnizioni (3) e le viti (4).

**COMPONENTES / PARTS / COMPOSANTES / EINZELBAUTEILE / COMPONENTI:**

Pos.	Ref.		Cant.	
1	260319		1	KIT TOP
2	260493		4	Distanciador Ø ext 20-12 ØInt 8.5 x 14 -3 - Spacer - Entre-toise - Abstandshalter - Distanziatore
3	303020		4	Arandela Ø8 - Washer - Rondelle - Scheibe - Rondella
4	304039		4	Tornillo M8 x 40 DIN 7380 - Screw - Vis - Schraube - Vite