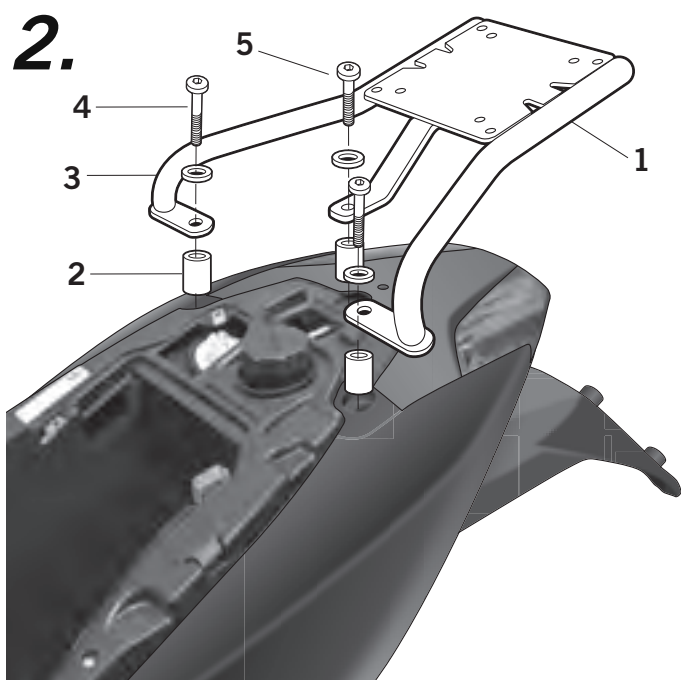
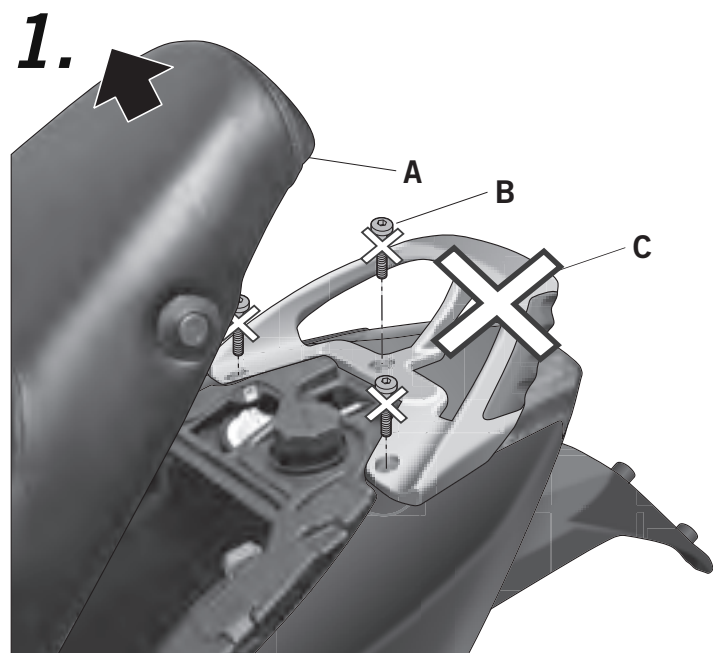


- (E)** Consejo para un correcto montaje del kit: No apretar los tornillos del todo hasta asegurarse que el KIT esté correctamente colocado y alineado.
- (GB)** Advice for correct fitting of the kit: Do not fully tighten the screws until it is ensured that the KIT is correctly attached and aligned.
- (F)** Conseil pour un montage correct du kit: Ne pas serrer les vis avant d'être sûr que le Kit est correctement monté et ajusté.
- (D)** Hinweis für einen korrekten Einbau des Bausatzes: Ziehen Sie die Schrauben nicht ganz fest, bevor Sie sich nicht vergewissert haben, daß der Bausatz korrekt eingestellt und ausgerichtet ist.
- (I)** Consiglio per un montaggio corretto del kit: Non stringere del tutto le viti finché non si è controllato che il Kit è situato e allineato correttamente.



- (E)** Abrir el asiento trasero (A), desmontar y desestimar los tornillos (B) y el agarradero (D).
- (GB)** Open the back seat (A), disassemble and discard the screws (B) and the handle (D).
- (F)** Ouvrir le siège arrière (A), démonter et rejeter les vis (B) et la poignée (D).
- (D)** Öffnen Sie den Rücksitz (A), nehmen Sie im vorderen Bereich (B) die Schrauben heraus und beseitigen Sie sie. Nehmen Sie im hinteren Bereich (D) die Gummibänder heraus und beseitigen Sie sie.
- (I)** Aprire il sedile posteriore (A), smontare e scartare le viti (B) e la maniglia (D).

- (E)** Montar el soporte Kit Top (1) en zona delantera mediante los distanciadores (2), las arandelas (3) y los tornillos (4), y en zona trasera, mediante el distanciador (2), la arandela (3) y el tornillo (5). Cerrar el asiento (A).
- (GB)** Assemble the KIT TOP support (1) in the front area by means of the spacers (2), the washers (3) and the screws (4), and in the rear zone by means of the spacer (2), the washer (3) and the screw (5). Close the seat (A).
- (F)** Monter le support KIT TOP (1) dans la zone avant au moyen des entretoises (2), des rondelles (3) et des vis (4) et dans la zone arrière, au moyen du entretoise (2), des rondelles (3) et des vis (5). Fermer le siège (A).
- (D)** Montieren Sie die Stützvorrichtung KIT TOP (1) im vorderen Bereich mithilfe der Distanzhalter (2), der Metallringe (3) und der Schrauben (4) und im hinteren Bereich mithilfe des Distanzhalters (2), des Metallrings (3) und der Schraube (5). Schließen Sie den Sitz (A).
- (I)** Montare il supporto KIT TOP (1) nella zona anteriore mediante i separatori (2), le rondelle (3) e le viti (4), e nella zona posteriore, mediante i separatori (2), le rondelle (3) e le viti (5). Chiudere il sedile (A).

#### COMPONENTES / PARTS / COMPOSANTES / EINZELBAUTEILE / COMPONENTI:

Pos.	Ref.		Cant.	
1	261230		1	KIT TOPMASTER
2	261042		3	Distanciador Ø16 X Ø 9 X 15 - Spacer - Entre-toise - Abstandshalter - Distanziatore
3	303020		3	Arandela Ø8 - Washer - Rondelle - Scheibe - Rondella
4	304039		2	Tornillo M8 x 40 DIN 7380 - Screw - Vis - Schraube - Vite
5	304272		1	Tornillo M8 X 35 DIN 7380 - Screw - Vis - Schraube - Vite