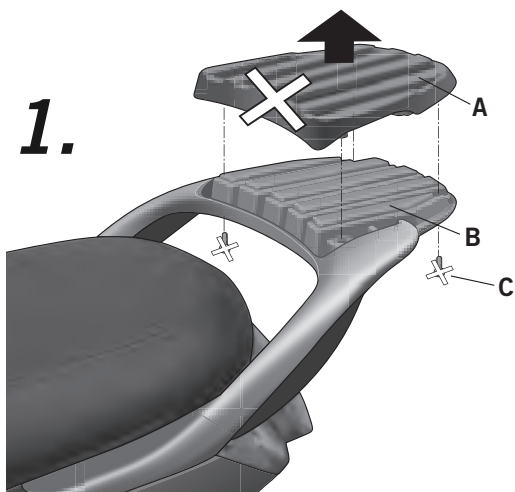
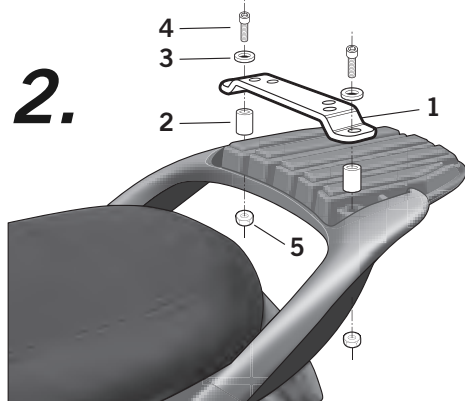


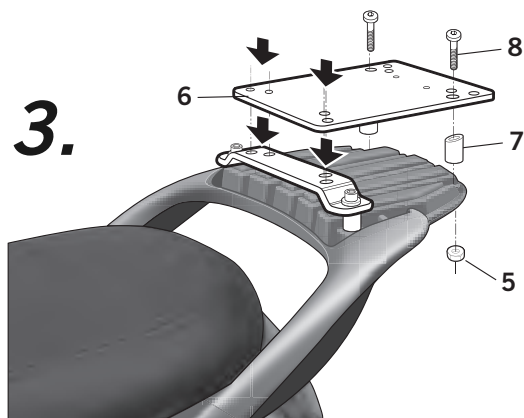
- (E)** Consejo para un correcto montaje del kit: No apretar los tornillos del todo hasta asegurarse que el KIT está correctamente colocado y alineado.
- (GB)** Advice for correct fitting of the kit: Do not fully tighten the screws until it is ensured that the KIT is correctly attached and aligned.
- (F)** Conseil pour un montage correct du kit: Ne pas serrer les vis avant d'être sûr que le KIT est correctement monté et ajusté.
- (D)** Hinweis für einen korrekten Einbau des Bausatzes: Ziehen Sie die Schrauben nicht ganz fest, bevor Sie sich nicht vergewissert haben, daß der Bausatz korrekt eingestellt und ausgerichtet ist.
- (I)** Consiglio per un montaggio corretto del kit: Non stringere del tutto le viti fin tanto non si è sicuri che il kit è collocato correttamente e allineato.



- (E)** Desmontar y desestimar la tapeta (A) del transportin trasero (B) mediante los tornillos (C), que también se desestiman.
- (GB)** Disassemble and discard the cap (A) of the rear luggage carrier (B) by means of the screws (C) which are also discarded.
- (F)** Démonter et rejeter le petit couvercle (A) du bac banane arrière (B) au moyen des vis (C), à rejeter aussi.
- (D)** Deckel (A) vom hinterem Transportbehälter (B) abschrauben (C). Deckel (A) und Schrauben (C) werden nicht wieder benötigt.
- (I)** Smontare ed scartare il coperchio (A) dal portabagagli posteriore (B) mediante le viti (C), che devi anche scartare.



- (E)** Montar en zona delantera el soporte pasamano (1) mediante los distanciadores (2), las arandelas (3), tornillos (4) y tuercas (5).
- (GB)** In the front zone, assemble the handrail support (1) by using the spacers (2), washers (3), screws (4) and nuts (5).
- (F)** Dans la zone avant, monter le support passemain (1) au moyen des entretoises (2), des rondelles (3), des vis (4) et des écrous (5).
- (D)** Auf der Vorderseite die Handlaufbefestigung (1) mit den Abstandshaltern (2), den Unterlegscheiben (3), Schrauben (4) und Muttern (5) anbringen.
- (I)** Nella zona anteriore, montare il supporto passamano (1) mediante i separatori (2), le rondelle (3), le viti (4) ed i dadi (5).



- (E)** A continuación montar el soporte chapa (6) mediante los distanciadores (7), los tornillos (8) y las tuercas (5). **Nota:** centrar la chapa (6) con el pasamano (1) según nos muestra el dibujo, haciendo coincidir los 4 agujeros para luego realizar el montaje de la parrilla de la maleta y colocar los distanciadores (7), para que éste realice la función de inclinación de la chapa (6).
- (GB)** Next, assemble the sheet support (6) by means of the spacers (7), screws (8) and nuts (5). **Note:** make sure to align the sheet (6) with the handrail (1) in accordance with the drawing, aligning the 4 holes in order to assemble the luggage rack and placing the spacers (7), therefore acting as inclination mechanism of the sheet (6).
- (F)** Ensuite, monter le support plaque (6) au moyen des entretoises (7), des vis (8) et des écrous (5). **Remarque:** centrer la plaque (6) avec le passemain (1) selon montre le design, en concordant les 4 trous pour y réaliser ensuite le montage de la grille de la valise en installant les entretoises (7), qui permettront faire la fonction d'inclinaison de la plaque (6).
- (D)** Danach die Blechhalterung (6) mit den Abstandshaltern (7), den Schrauben (8) und den Muttern (5) befestigen. **Anmerkung:** Blech (6) mit dem Handlauf (1) wie auf der Abbildung gezeigt so ausrichten, das die 4 Löcher übereinstimmen) Danach die Kofferhalterung einbauen und dabei die Distanzhalter (7) benutzen um so die Neigung des Bleches (6) zu gewährleisten.
- (I)** A continuación, montare il supporto piastra (6) mediante i separatori (7), le viti (8) ed i dadi (5). **Nota:** assicurarsi di centrare la piastra (6) con il passamano (1) seguendo il disegno, allineando i 4 buchi in modo da montare la griglia per i bagagli e posizionare i separatori (7), per che funzione come inclinazione della piastra (6).

COMPONENTES / PARTS / COMPOSANTES / EINZELBAUTEILE / COMPONENTI:

Pos.	Ref.	Cant.	
1	261154	1	Pasamano Kit Top - Kit Top Handrail - Passemain Kit Top - Handlauf Kit Top - Passamano Kit Top
2	261042	2	Distanciador Ø16 Ø9 x 15 - Spacer - Entre-toise - Abstandshalter - Distanziatore
3	303017	2	Arandela Ø 18 x Ø6 - Washer - Rondelle - Scheibe - Rondella
4	304201	2	Tornillo M8 x 40 DIN 7380 - Screw - Vis - Schraube - Vite
5	302021	4	Tuerca M6 autoblocante - Self-blocking Nut M6 - Écrou M6 autobloquant - Selbstanziehende Mutter M6 - Bullone M6 autobloccante
6	261155	1	KIT TOP
7	261156	2	DIST. TUBO Ø16 X PARED 2 X30-28,5
8	304225	2	Tornillo M6 x 45 DIN 7991 - Screw - Vis - Schraube - Vite