

TELAIETTO LATERALE SPECIFICO - SPECIFIC SADDLEBAG TUBULAR HOLDER
 SUPPORT TUBULAIRE POUR SACOCHES CAVALIÈRES - SPEZIAL SEITENTRAEGER FUER WEICHTASCHEN
 PORTA ALFORJAS TUBULAR LATERAL

DUCATI MONSTER 696-1100

'08-'09

ISTRUZIONI DI MONTAGGIO - MOUNTING INSTRUCTIONS
 INSTRUCTIONS DE MONTAGE - BAUANLEITUNG - INSTRUCCIONES DE MONTAJE

1



SUPPORTO
 SUPPORT
 HALTERUNG
 SOPORTE

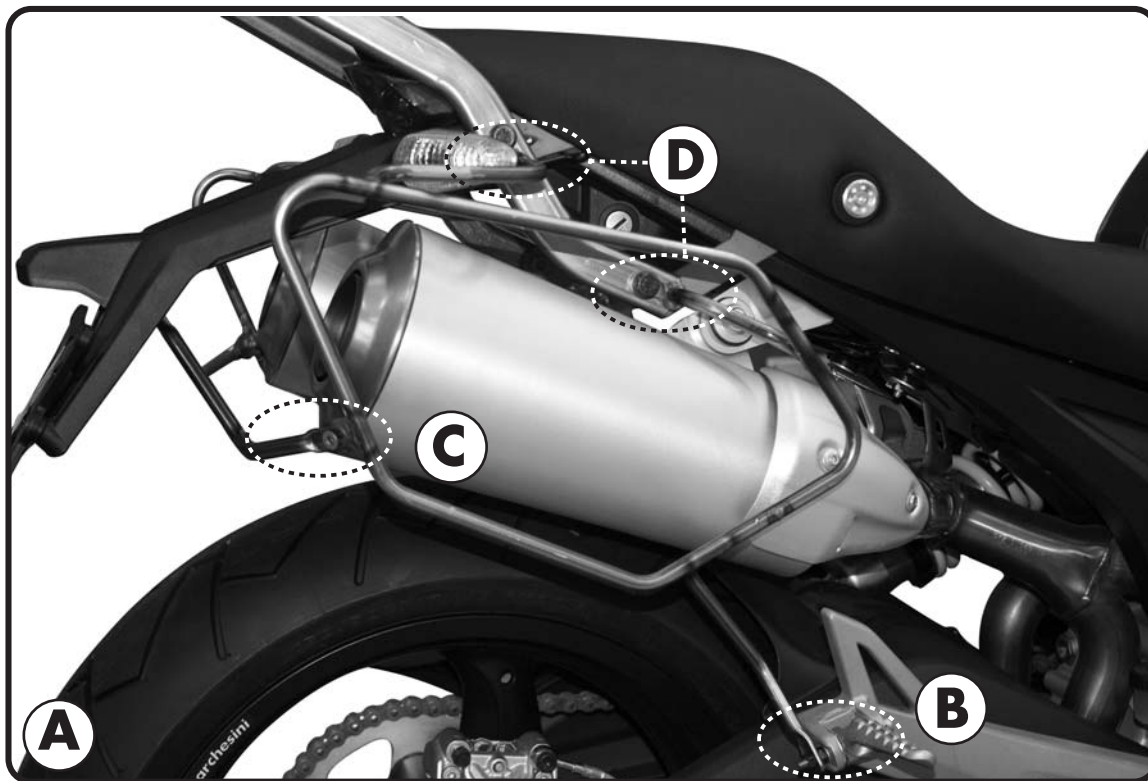
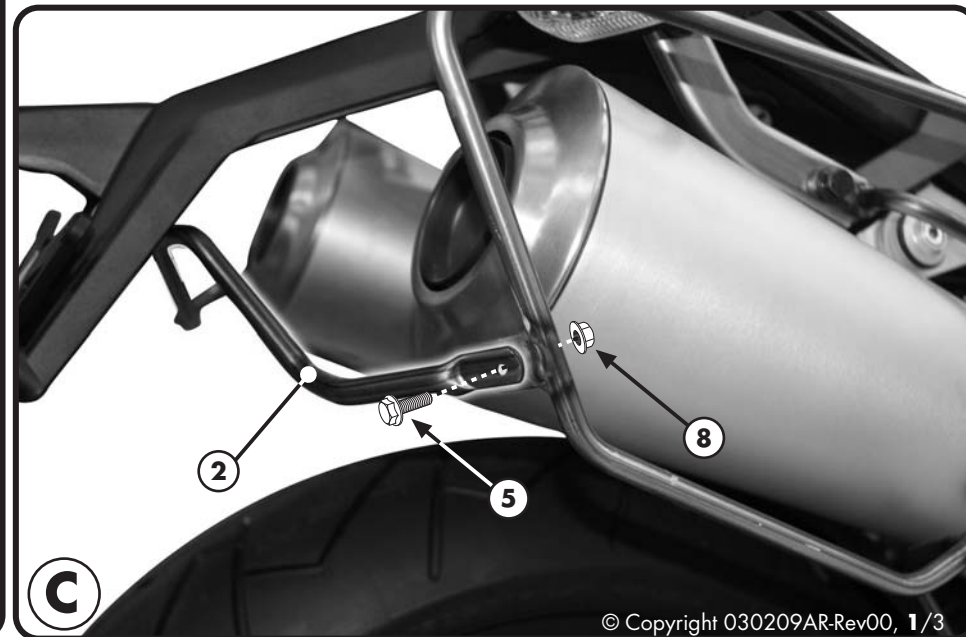
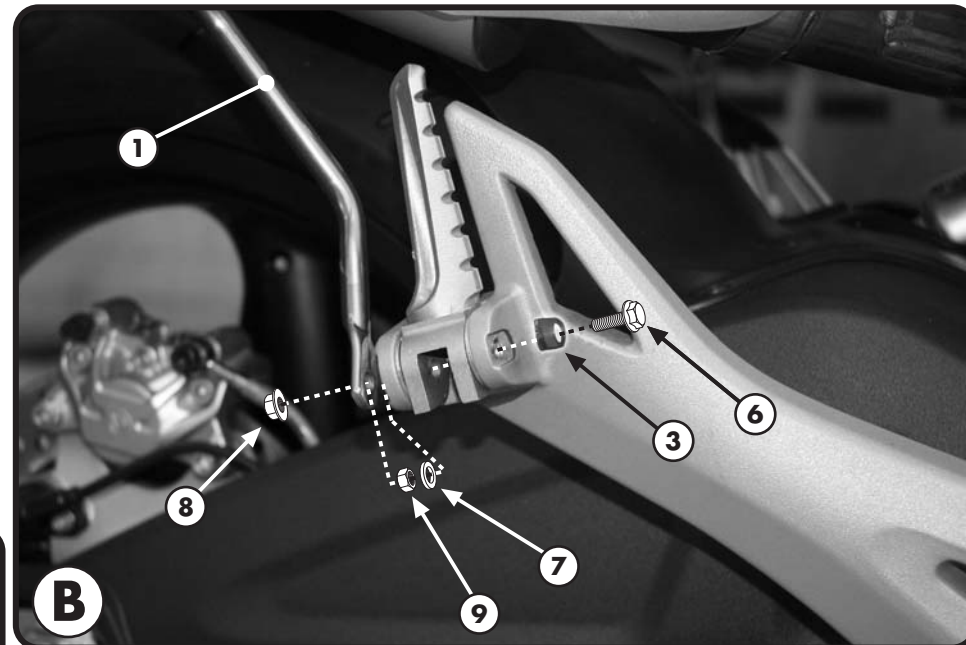
Q.TY n.2(Dx-Sx)

2



PONTE POSTERIORE
 REAR BRIDGE
 PONT POSTERIEURE
 VERBINDUNGSGROHR
 PUENTE TRASERO

Q.TY n.1



TELAIETTO LATERALE SPECIFICO - SPECIFIC SADDLEBAG TUBULAR HOLDER
 SUPPORT TUBULAIRE POUR SACOCHES CAVALIÈRES - SPEZIAL SEITENTRAEGER FUER WEICHTASCHEN
 PORTA ALFORJAS TUBULAR LATERAL

DUCATI MONSTER 696-1100

'08-'09

ISTRUZIONI DI MONTAGGIO - MOUNTING INSTRUCTIONS
 INSTRUCTIONS DE MONTAGE - BAUANLEITUNG - INSTRUCCIONES DE MONTAJE


3



SUPPORTO
 SUPPORT
 SUPPORT
 HALTERUNG
 SOPORTE

Q.TY n.2


4



VITE TEF M8x35mm
 SCREW
 VIS
 SCHRAUBE
 TORNILLO

Q.TY n.4

5



VITE TEF M6x16mm
 SCREW
 VIS
 SCHRAUBE
 TORNILLO

Q.TY n.2


6



VITE TEF M6x60mm
 SCREW
 VIS
 SCHRAUBE
 TORNILLO

Q.TY n.2


7



RONDELLA Ø6mm
 WASHER Ø6mm
 RONDELLE Ø6mm
 SCHEIBE Ø6mm
 ARANDELA Ø6mm

Q.TY n.2


8



DADO A.B. M6
 FLANGIATO
 BOLT M6
 ECROU M6
 MUTTER M6
 TUERCA M6

Q.TY n.4


9



DADO M6
 BOLT M6
 ECROU M6
 MUTTER M6
 TUERCA M6

Q.TY n.2

10

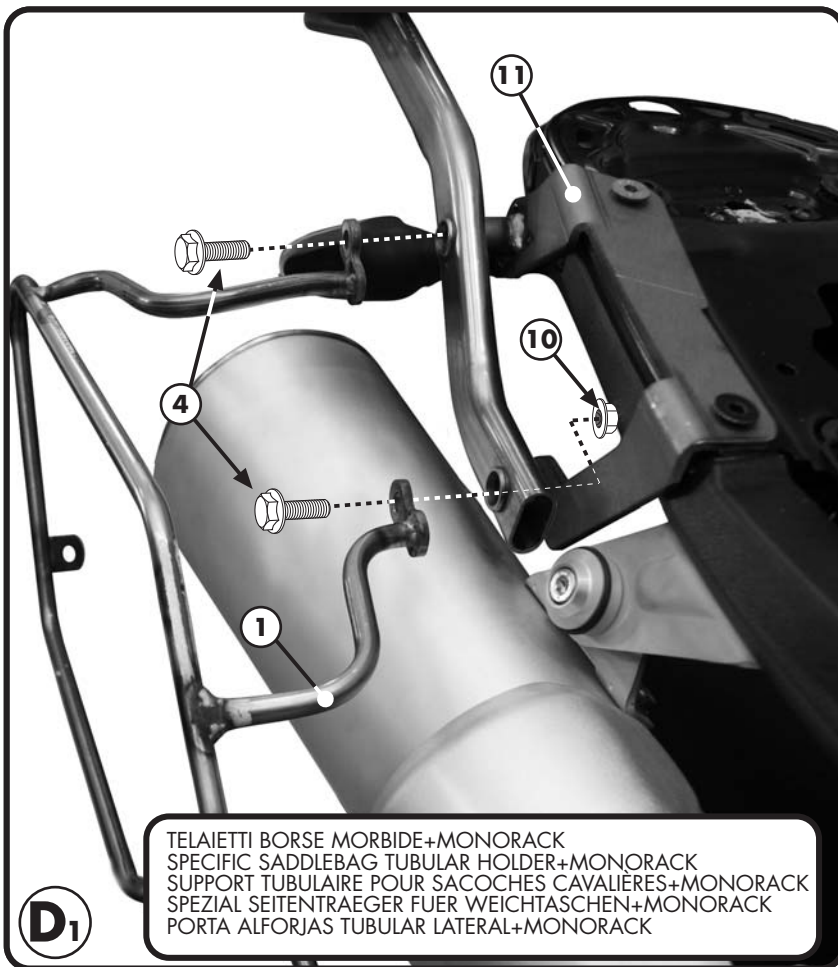


DADO A.B. M8
 FLANGIATO
 BOLT M8
 ECROU M8
 MUTTER M8
 TUERCA M8

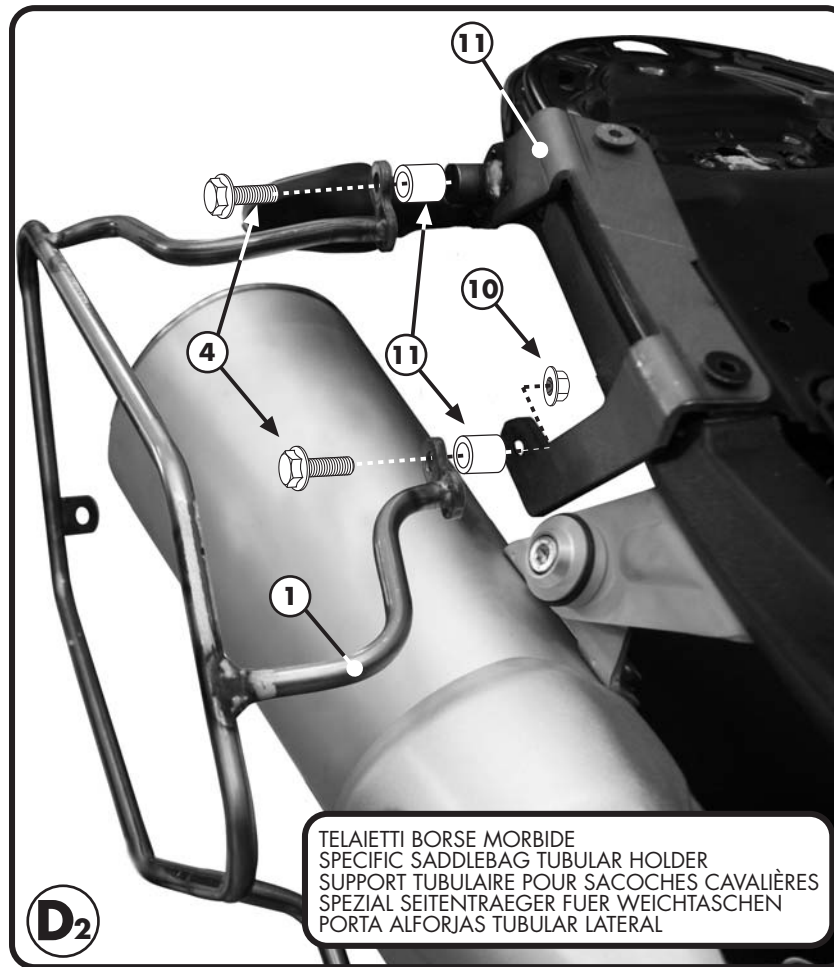
Q.TY n.2

11

PARTICOLARI INCLUSI NEL KIT AGGIUNTIVO
 COMPONENTS INCLUDED IN THE ADDITIONAL FITTING KIT
 PIÈCES INCLUES DANS LE KIT DE VIS ADDITIONNEL
 DIE EINZELNEN TEILE SIND BEI ZUSÄTZLICHEM MONTAGEKIT ENTHALTEN
 DESPIECES INCLUIDOS EN EL KIT DE ANCLAJES DEL PORTA MALETAS ANADIDOS



D₁
 TELAIETTI BORSE MORBIDE+MONORACK
 SPECIFIC SADDLEBAG TUBULAR HOLDER+MONORACK
 SUPPORT TUBULAIRE POUR SACOCHES CAVALIÈRES+MONORACK
 SPEZIAL SEITENTRAEGER FUER WEICHTASCHEN+MONORACK
 PORTA ALFORJAS TUBULAR LATERAL+MONORACK



D₂
 TELAIETTI BORSE MORBIDE
 SPECIFIC SADDLEBAG TUBULAR HOLDER
 SUPPORT TUBULAIRE POUR SACOCHES CAVALIÈRES
 SPEZIAL SEITENTRAEGER FUER WEICHTASCHEN
 PORTA ALFORJAS TUBULAR LATERAL

TELAIETTO LATERALE SPECIFICO - SPECIFIC SADDLEBAG TUBULAR HOLDER
SUPPORT TUBULAIRE POUR SACQUES CAVALIÈRES - SPEZIAL SEITENTRAEGER FUER WEICHTASCHEN
PORTA ALFORJAS TUBULAR LATERAL

DUCATI MONSTER 696-1100
'08-'09

ISTRUZIONI DI MONTAGGIO - MOUNTING INSTRUCTIONS
INSTRUCTIONS DE MONTAGE - BAUANLEITUNG - INSTRUCCIONES DE MONTAJE

I ISTRUZIONI DI MONTAGGIO

1. SEGUIRE IL MONTAGGIO DELLE FIGURE B e C;
2. IN PRESENZA DI MONORACK PROCEDERE CON IL MONTAGGIO ILLUSTRATO IN FIGURA D1;
3. IN ASSENZA DI MONORACK PROCEDERE CON IL MONTAGGIO ILLUSTRATO IN FIGURA D2;
4. ULTIMARE IL MONTAGGIO VERIFICANDO CHE TUTTE LE VITI SIANO SERRATE BENE (VITI M6=9,6Nm - VITI M8=23Nm)

GB MOUNTING INSTRUCTIONS

1. FOLLOW THE MOUNTING INSTRUCTIONS AS SHOWN IN PICTURES B AND C;
2. IF MONORACK ARMS ARE INSTALLED, FOLLOW THE MOUNTING INSTRUCTIONS AS SHOWN IN PICTURE D1;
3. IF NO MONORACK ARMS ARE INSTALLED, FOLLOW THE MOUNTING INSTRUCTIONS AS SHOWN IN PICTURE D2;
4. CHECK THAT ALL THE SCREWS ARE WELL TIGHTENED (SCREWS M6=9,6Nm - SCREWS M8=23Nm).

F INSTRUCTIONS DE MONTAGE

1. SUIVRE LE MONTAGE PROPOSE EN PHOTOS B ET C;
2. EN PRESENCE DU MONORACK PROCEDER AVEC LE MONTAGE ILLUSTRE EN PHOTO D1;
3. EN ABSENCE DU MONORACK PROCEDER AVEC LE MONTAGE PROPOSE EN PHOTO D2;
4. TERMINER LE MONTAGE EN CONTROLANT LE BON SERRAGE DE TOUTES LES VIS (VIS M6=9,6Nm - VIS M8=23Nm).

D BAUANLEITUNG

1. FOLGEN SIE DER MONTAGE WIE IN DEN BILDERN B UND C GEZEIGT;
2. WENN DAS MONORACK VORHANDEN IST FOLGEN SIE DER MONTAGE IM BILD D1;
3. WENN DAS MONORACK NICHT VORHANDEN IST FOLGEN SIE DER MONTAGE IM BILD D2;
4. ZULETZT ÜBERPRÜFEN SIE DASS ALLE SCHRAUBEN (SCHRAUBEN M6=9,6NM - SCHRAUBEN M8=23NM) FESTGEZOGEN WURDEN.

ES INSTRUCCIONES DE MONTAJE

1. SEGUIR LAS INSTRUCCIONES DE MONTAJE DE LAS FOTOS B Y C;
2. EN PRESENCIA DEL MONORACK, EFECTUAR EL MONTAJE COMO SE ILUSTRAN EN LA FOTO D1;
3. EN AUSENCIA DEL MONORACK, EFECTUAR EL MONTAJE COMO SE ILUSTRAN EN LA FOTO D2;
4. COMPLETAR EL MONTAJE VERIFICANDO QUE TODOS LOS TORNILLOS ESTEN BIEN APRETADOS (TORNILLOS M6=9,6NM- TORNILLOS M8=23NM)