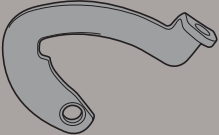
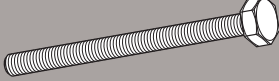




RP2105

PARACOPPA - OIL CARTER PROTECTOR - SABOT MOTEUR - SPEZIFISCHER MOTORSCHUTZ - CUBRE CARTER

YAMAHA XT660Z TENERÉ (2008-2012)

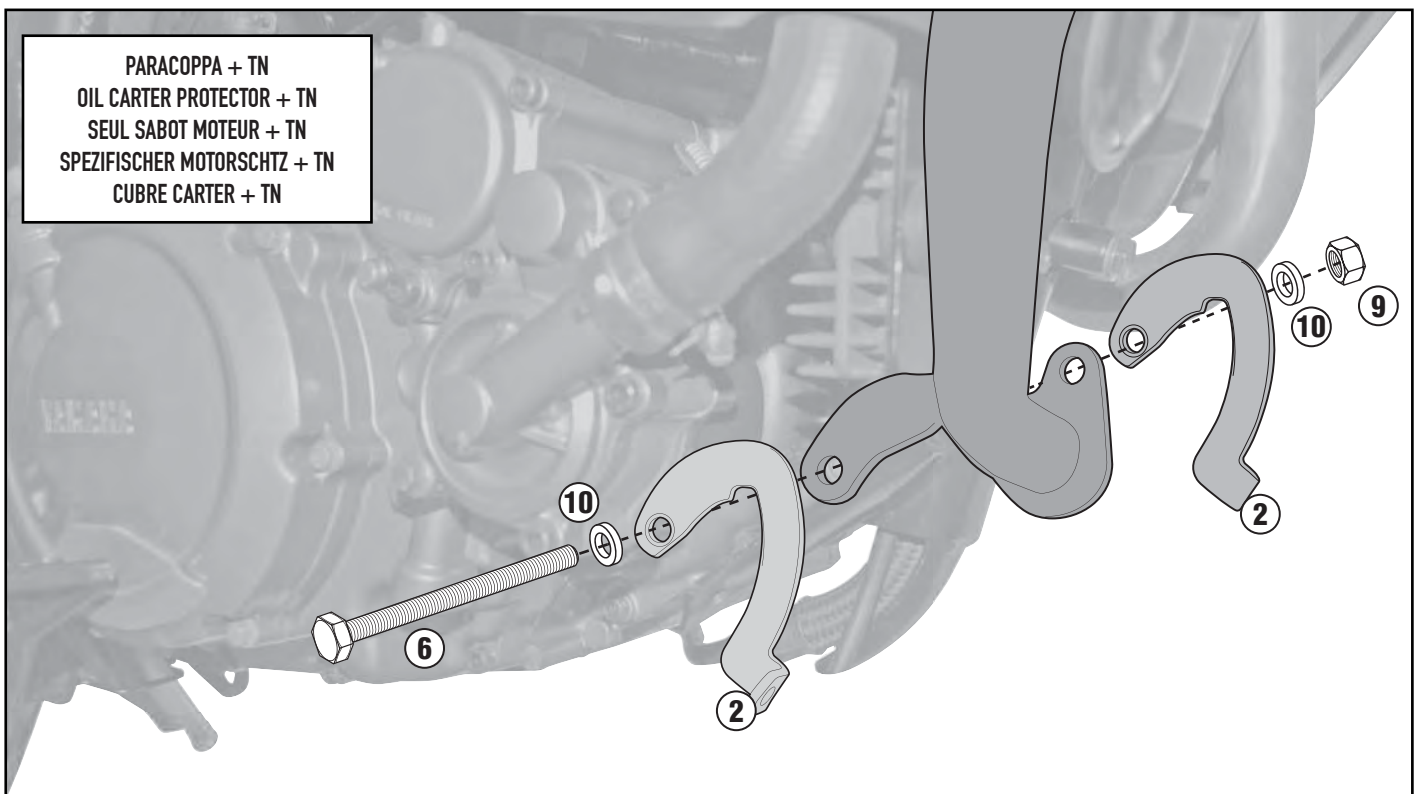
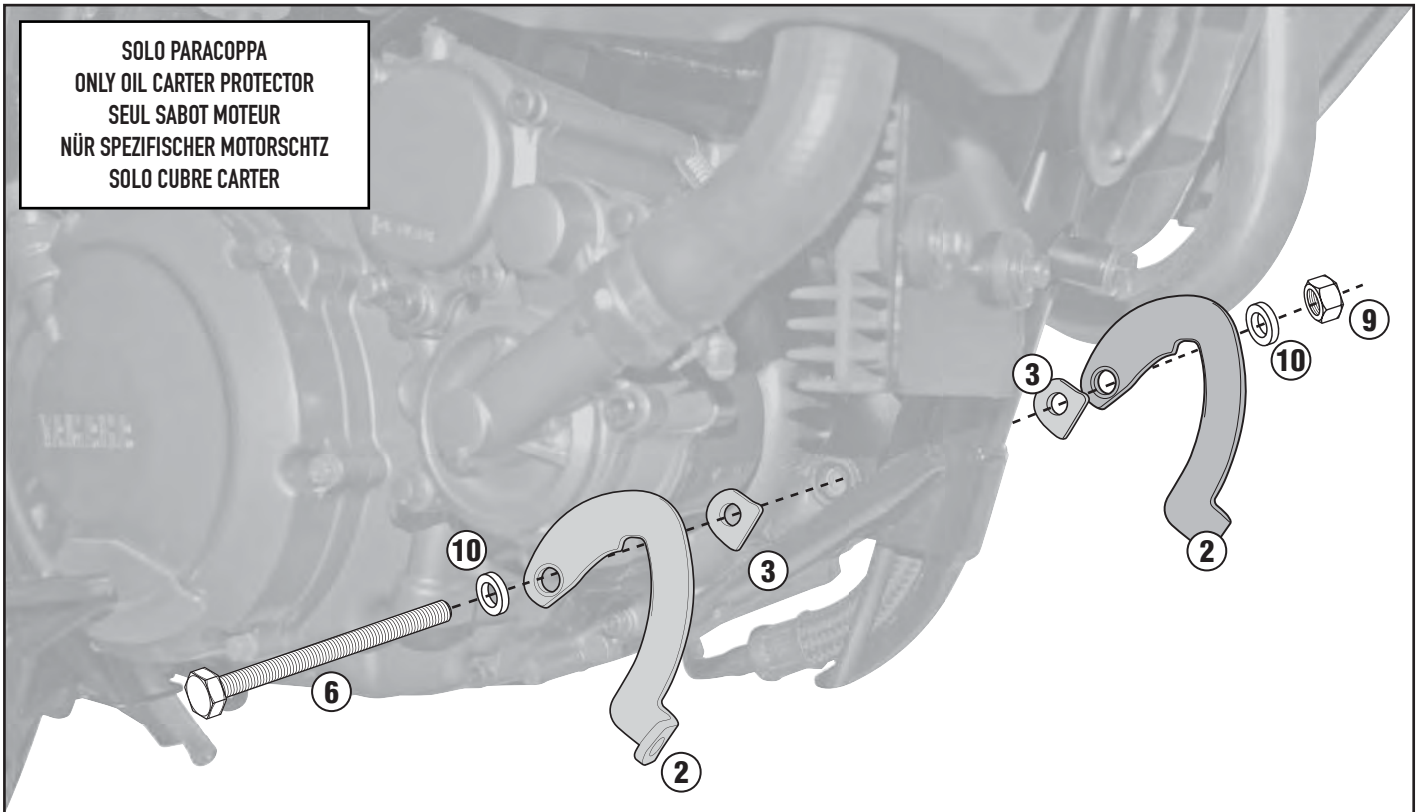
| N° | Descrizione | Caratteristiche | Codice | Quantità | |
|----|---|--------------------------------|--------|-----------|---|
| 1 | Paracoppa - Oil Carter Protector - Sabot Moteur - Spezifischer Motorschutz - Cubre Carter | | | 1 |  |
| 2 | Supporto - Support - Support Halierung - Soporte | | GL2176 | 2 (Dx:Sx) |  |
| 3 | Supporto - Support - Support Halierung - Soporte | | GL2177 | 2 |  |
| 4 | Vite - Screw Vis - Schraube Tornillo | TBEI Mx8x25 | - | 2 |  |
| 5 | Vite - Screw Vis - Schraube Tornillo | TCEI M10x30 | | 2 |  |
| 6 | Vite - Screw Vis - Schraube Tornillo | TE M10x90 passo 1.25 | | 1 |  |
| 7 | Dado - Bolt - Ecrou Mutter - Tuerca | Auto Bloccante Flangiato M8 | | 2 |  |
| 8 | Dado - Bolt - Ecrou Mutter - Tuerca | Auto Bloccante M10 | | 2 |  |
| 9 | Dado - Bolt - Ecrou Mutter - Tuerca | Auto Bloccante M10 passo 1.25 | | 1 |  |
| 10 | Rondella - Washer Rondelle - Scheibe Arandela | Ø10 | | 6 |  |
| 11 | Rondella - Washer Rondelle - Scheibe Arandela | Ø8x14 | | 2 |  |



RP2105

PARACOPPA - OIL CARTER PROTECTOR - SABOT MOTEUR - SPEZIFISCHER MOTORSCHUTZ - CUBRE CARTER

YAMAHA XT660Z TENERÉ (2008-2012)



RP2105

PARACOPPA - OIL CARTER PROTECTOR - SABOT MOTEUR - SPEZIFISCHER MOTORSCHUTZ - CUBRE CARTER

YAMAHA XT660Z TENERÉ (2008-2012)

