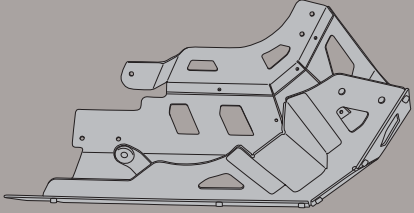

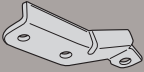
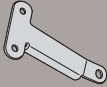









RP1141

PARACOPPA - OIL CARTER PROTECTOR - SABOT MOTEUR - SPEZIFISCHER MOTORSCHUTZ - CUBRE CARTER - CARTER COBRE

HONDA CROSSTOURER 1200 (2012-2013)

N°	Descrizione	Caratteristiche	Codice	Quantità	
1	Paracoppa - Oil Carter Protector - Sabot Moteur Spezifischer Motorschutz - Cubre Carter - Carter Cobre		-	1	
2	Supporto - Support - Support Halterung - Soporte - Apoio	Post. Sx	GL2315	1	
3	Supporto - Support - Support Halterung - Soporte - Apoio	Post. Dx	GL2314	1	
4	Supporto - Support - Support Halterung - Soporte - Apoio	Ant. Sx	GL2316	1	
5	Supporto - Support - Support Halterung - Soporte - Apoio	Ant. Dx	GL2317	1	
6	Vite - Screw Vis - Schraube Tornillo - Parafuso	TBEI M8x20 INOX	820TBEIX	8	
7	Vite - Screw Vis - Schraube Tornillo - Parafuso	TCEI M10x50 passo 1.25	-	1	
8	Vite - Screw Vis - Schraube Tornillo - Parafuso	TBEI M6x25 INOX	625TBEIX	1	
9	Distanziale - Spacer Entretoise - Distanzstueck Distanciador - Espaçador	Ø18x25 foro 10.5mm	V667	1	
10	Distanziale - Spacer Entretoise - Distanzstueck Distanciador - Espaçador	Ø18x8.5 foro 8.5mm	V225	1	
11	Distanziale - Spacer Entretoise - Distanzstueck Distanciador - Espaçador	Ø24x24 foro 12.5mm	-	1	
12	Distanziale - Spacer Entretoise - Distanzstueck Distanciador - Espaçador	Ø24x38 foro 12.5mm	-	1	

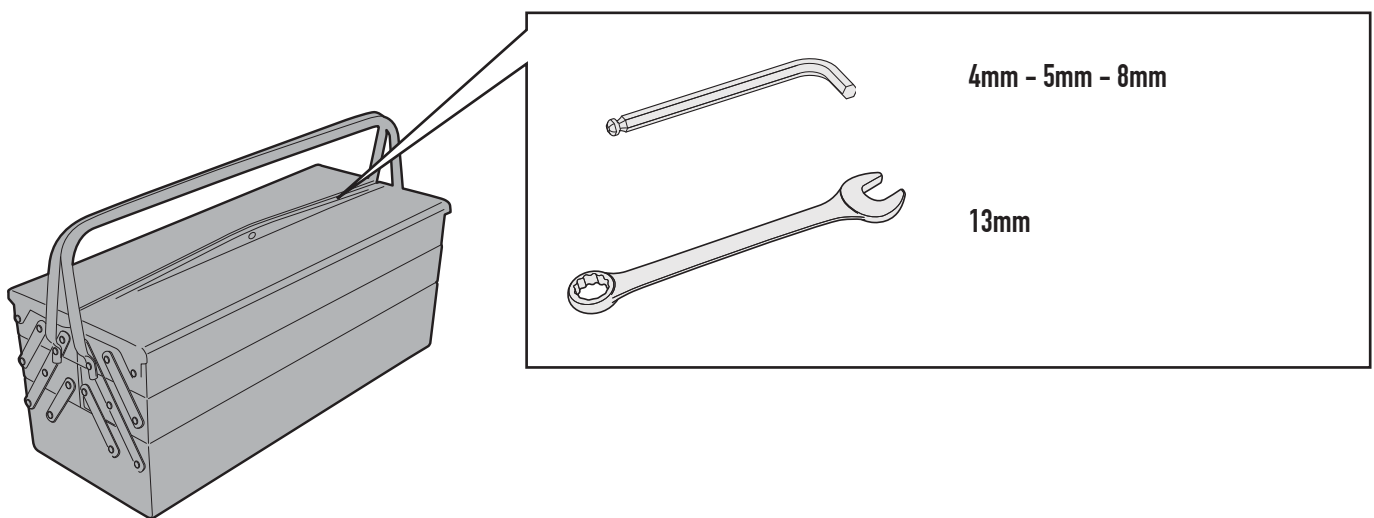
RP1141

PARACOPPA - OIL CARTER PROTECTOR - SABOT MOTEUR - SPEZIFISCHER MOTORSCHUTZ - CUBRE CARTER - CARTER COBRE

HONDA CROSSTOURER 1200 (2012-2013)

N°	Descrizione	Caratteristiche	Codice	Quantità	
13	Rondella - Washer Rondelle - Scheibe Arandela	Ø6 INOX	6RONX	1	
14	Rondella - Washer Rondelle - Scheibe Arandela - Arruela	Ø8 INOX Sp. 0,3mm	8RONX	8	
15	Dado - Bolt - Ecrou Mutter - Tuerca - Porca	M8	8DADIAU	8	
16	Componenti originali - Original parts Parties originales - Original bauteile Componentes originales - Componentes Originais	-	-	-	-

ATTENZIONE: QUESTO ARTICOLO NON È COMPATIBILE CON LA CROSSTOURER DCT
WARNING: THIS ARTICLE IS NOT COMPATIBLE WITH THE DCT CROSSTOURER
AVERTISSEMENT: CET ARTICLE N'EST PAS COMPATIBLE AVEC LE DCT CROSSTOURER
ACHTUNG: DIESER ARTIKEL IST NICHT MIT DEM DCT CROSSTOURER
ADVERTENCIA: ESTE ARTICULO NO ES COMPATIBLE CON LA DCT CROSSTOURER
AVISO: ESTE ARTIGO NÃO É COMPATÍVEL COM O CROSSTOURER DCT

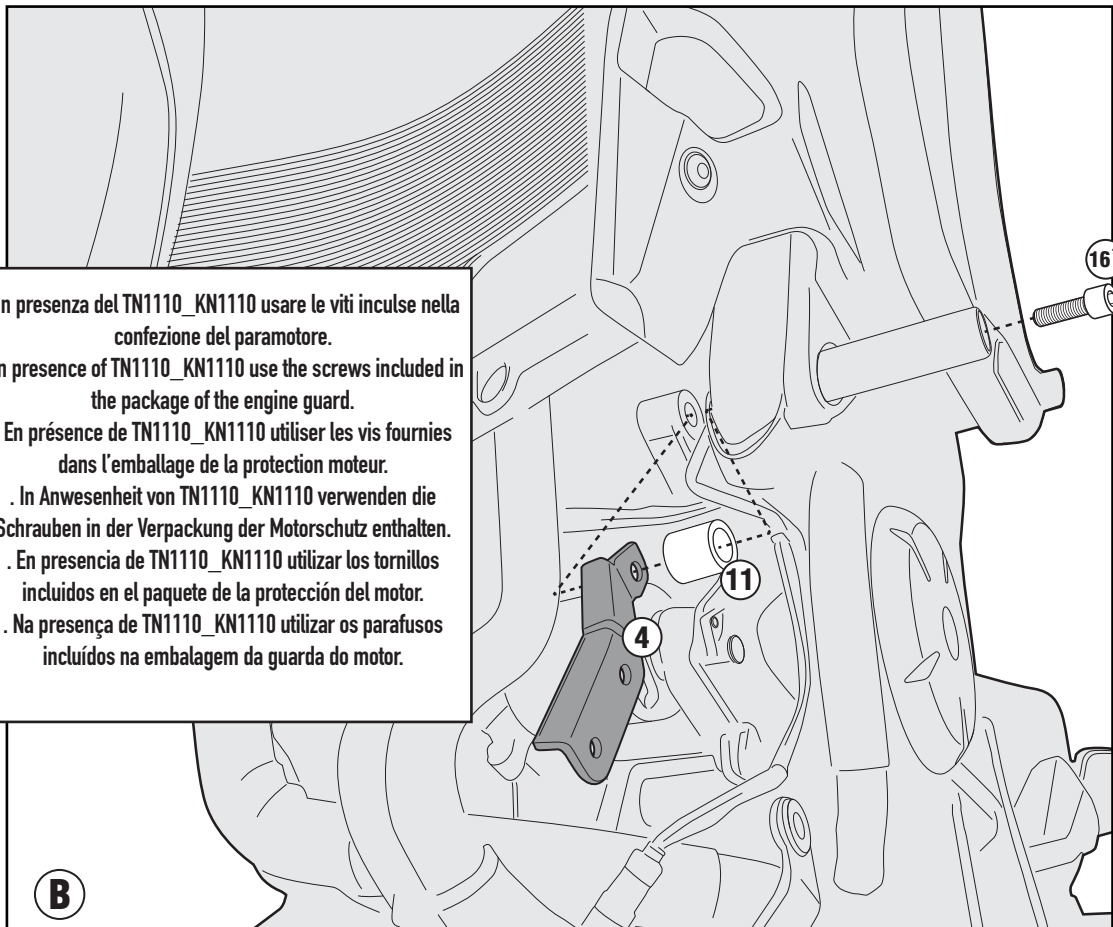
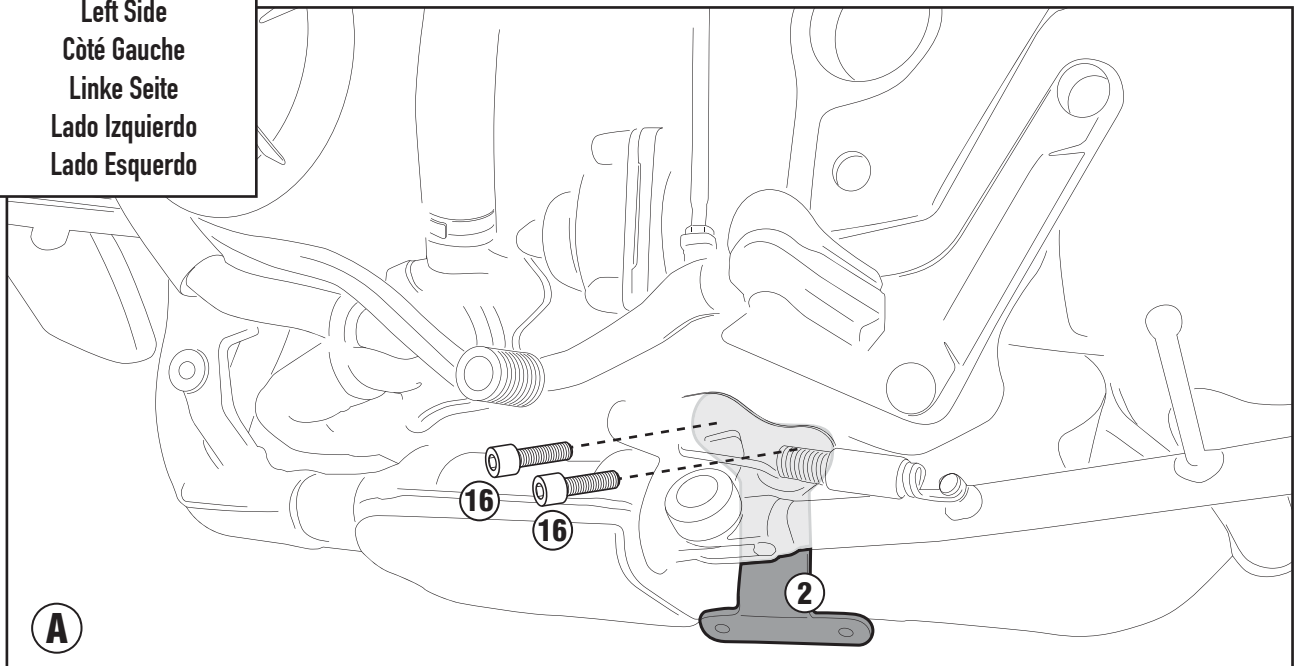


RP1141

PARACOPPA - OIL CARTER PROTECTOR - SABOT MOTEUR - SPEZIFISCHER MOTORSCHUTZ - CUBRE CARTER - CARTER COBRE

HONDA CROSSTOURER 1200 (2012-2013)

Lato Sinistro
Left Side
Côté Gauche
Linke Seite
Lado Izquierdo
Lado Esquerdo



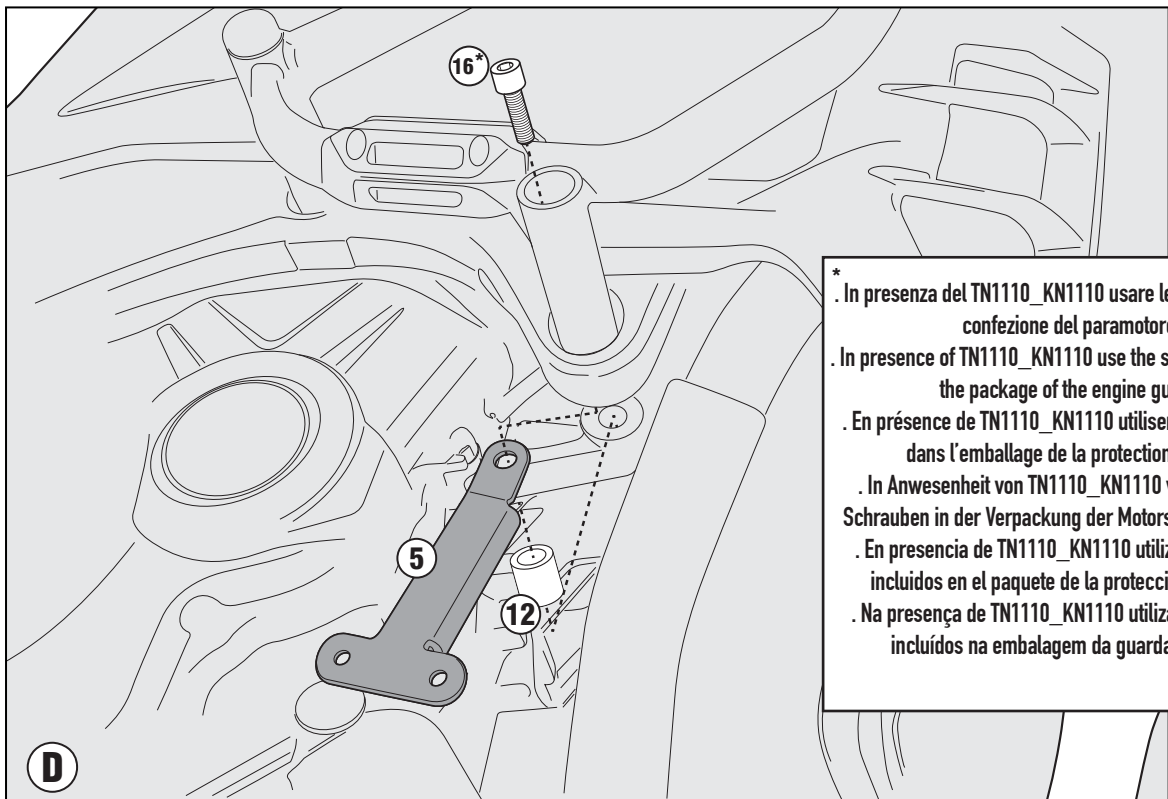
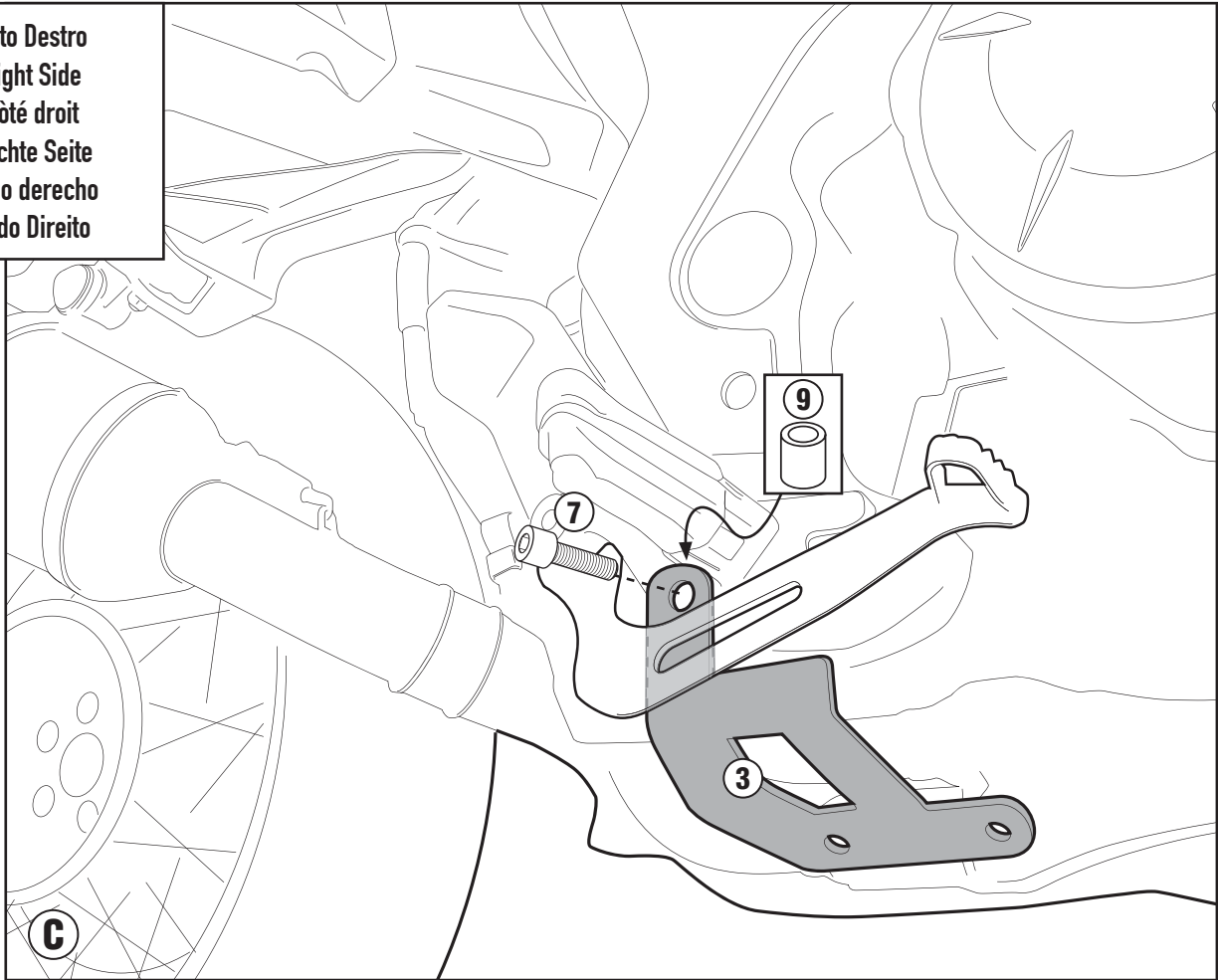
- * . In presenza del TN1110_KN1110 usare le viti incuse nella confezione del paramotore.
. In presence of TN1110_KN1110 use the screws included in the package of the engine guard.
. En présence de TN1110_KN1110 utiliser les vis fournies dans l'emballage de la protection moteur.
. In Anwesenheit von TN1110_KN1110 verwenden die Schrauben in der Verpackung der Motorschutz enthalten.
. En presencia de TN1110_KN1110 utilizar los tornillos incluidos en el paquete de la protección del motor.
. Na presença de TN1110_KN1110 utilizar os parafusos incluídos na embalagem da guarda do motor.

RP1141

PARACOPPA - OIL CARTER PROTECTOR - SABOT MOTEUR - SPEZIFISCHER MOTORSCHUTZ - CUBRE CARTER - CARTER COBRE

HONDA CROSSTOURER 1200 (2012-2013)

Lato Destro
Right Side
Côté droit
Rechte Seite
Lado derecho
Lado Direito

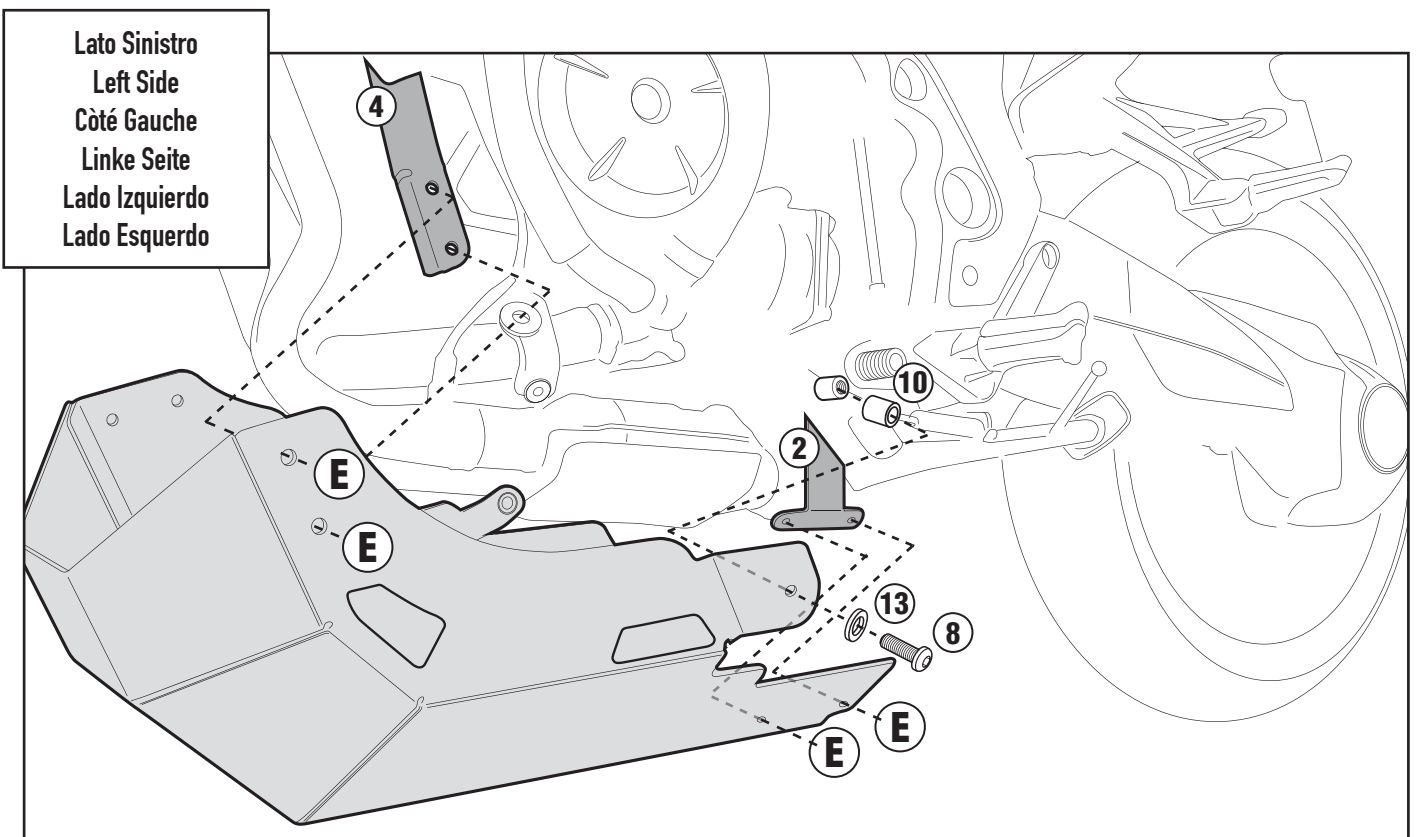
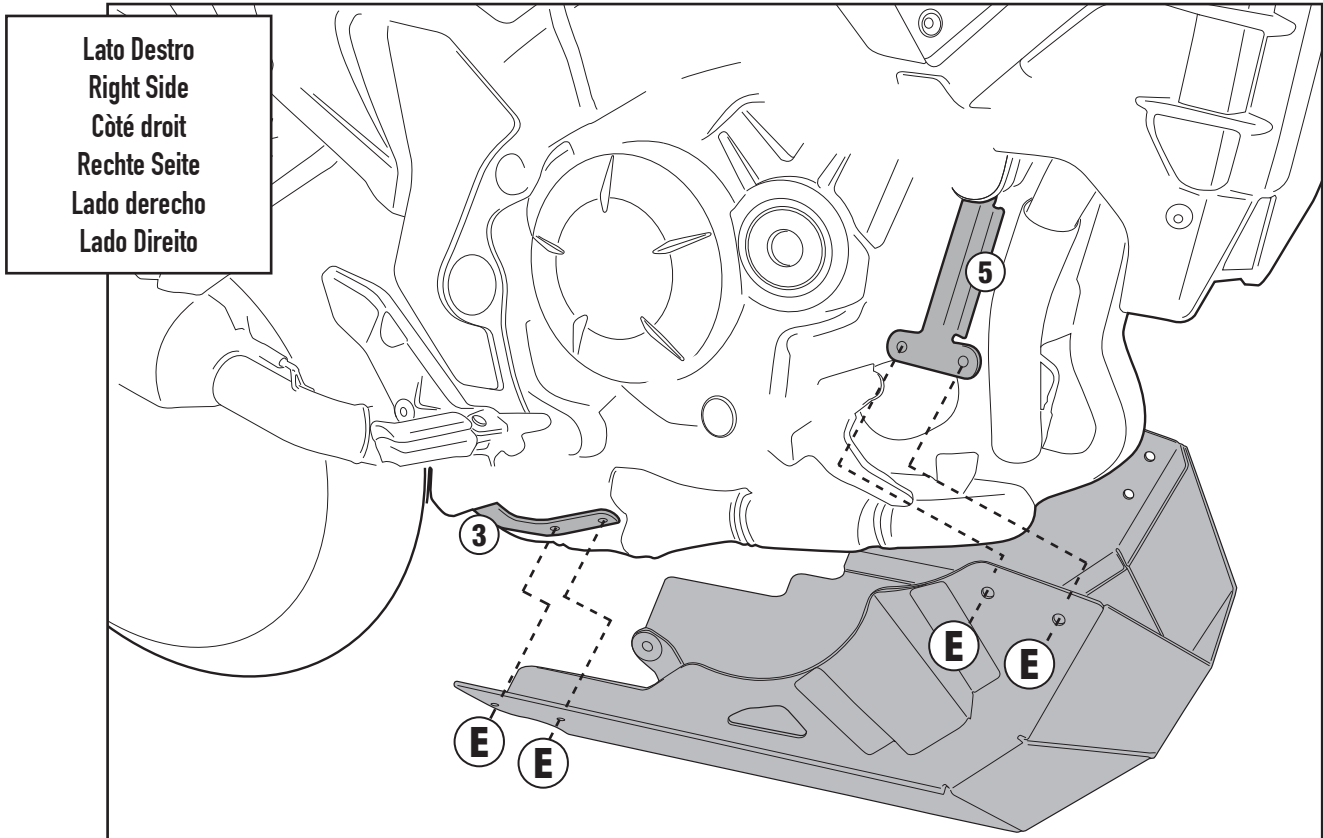


- * . In presenza del TN1110_KN1110 usare le viti incuse nella confezione del paramotore.
. In presence of TN1110_KN1110 use the screws included in the package of the engine guard.
. En présence de TN1110_KN1110 utiliser les vis fournies dans l'emballage de la protection moteur.
. In Anwesenheit von TN1110_KN1110 verwenden die Schrauben in der Verpackung der Motorschutz enthalten.
. En presencia de TN1110_KN1110 utilizar los tornillos incluidos en el paquete de la protección del motor.
. Na presença de TN1110_KN1110 utilizar os parafusos incluídos na embalagem da guarda do motor.

RP1141

PARACOPPA - OIL CARTER PROTECTOR - SABOT MOTEUR - SPEZIFISCHER MOTORSCHUTZ - CUBRE CARTER - CARTER COBRE

HONDA CROSSTOURER 1200 (2012-2013)



RP1141

PARACOPPA - OIL CARTER PROTECTOR - SABOT MOTEUR - SPEZIFISCHER MOTORSCHUTZ - CUBRE CARTER - CARTER COBRE

HONDA CROSSTOURER 1200 (2012-2013)

