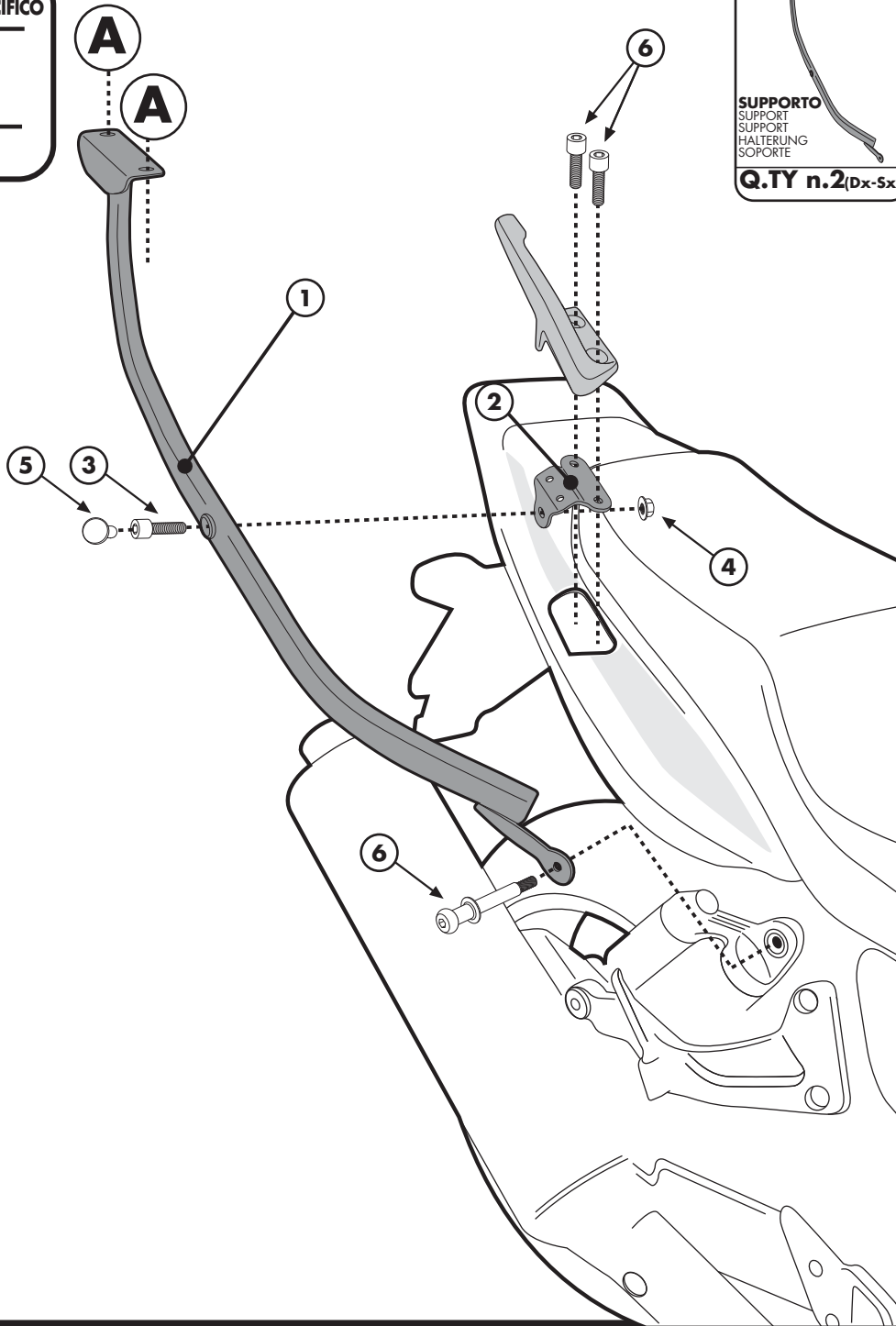
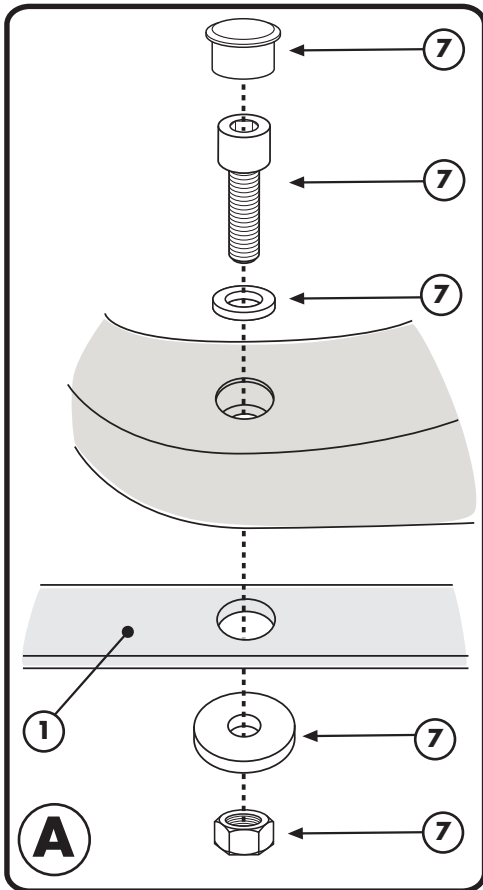


MONORACK SPECIFICO - SPECIFIC MONORACK
 MONORACK SPECIFIQUE - SPEZIFISCHES MONORACK - MONORACK ESPECÍFICO

HONDA CB1300 2010

ISTRUZIONI DI MONTAGGIO - MOUNTING INSTRUCTIONS
 INSTRUCTIONS DE MONTAGE - BAUANLEITUNG - INSTRUCCIONES DE MONTAJE



1

SUPPORTO
 SUPPORT
 HALTERUNG
 SOPORTE

Q.TY n.2(Dx-Sx)

2

SUPPORTO
 SUPPORT
 HALTERUNG
 SOPORTE

Q.TY n.2(Dx-Sx)

3

VITE TCEI M8x25mm
 SCREW
 VIS
 SCHRAUBE
 TORNILLO

Q.TY n.2

4

DADO A.B. M8
 FLANGIATO
 BOLT M8
 ECROU M8
 MUTTER M8
 TUERCA M8

Q.TY n.2

5

COPRIVITE Ø8mm
 SCREW CAP
 CACHE VIS
 STOPSSCHRAUBE
 TAPA TORNILLO

Q.TY n.2

6

COMPONENTI ORIGINALI
 ORIGINAL PARTS
 PARTIES ORIGINALES
 ORIGINAL BAUTEILE
 COMPONENTES ORIGINALES

Q.TY n.-

7

PARTICOLARI INCLUSI NEL
 KIT VITERIA DELLA PIASTRA
 COMPONENTS INCLUDED IN
 THE FITTING KIT OF THE PLATE
 PIÈCES INCLUES DANS LE KIT
 DE VIS DE LA PLATINE
 DIE EINZELNEN TEILE SIND BEI
 MONTAGEKIT DER PLATTE
 ENTHALTEN
 DESPIECES INCLUIDOS EN EL
 KIT DE ANCLAJES DE LA
 PARRILLA

Q.TY n.-