

TB4111 - KTB4111

SCHIENALINO SPECIFICO - SPECIAL BACKREST - DOSSERET SPÉCIFIQUE - SPEZIFISCHE BEIFAHREER-RÜCKENLEHNE
RESPALDO ESPECIFICO - APOIO ESPECÍFICO

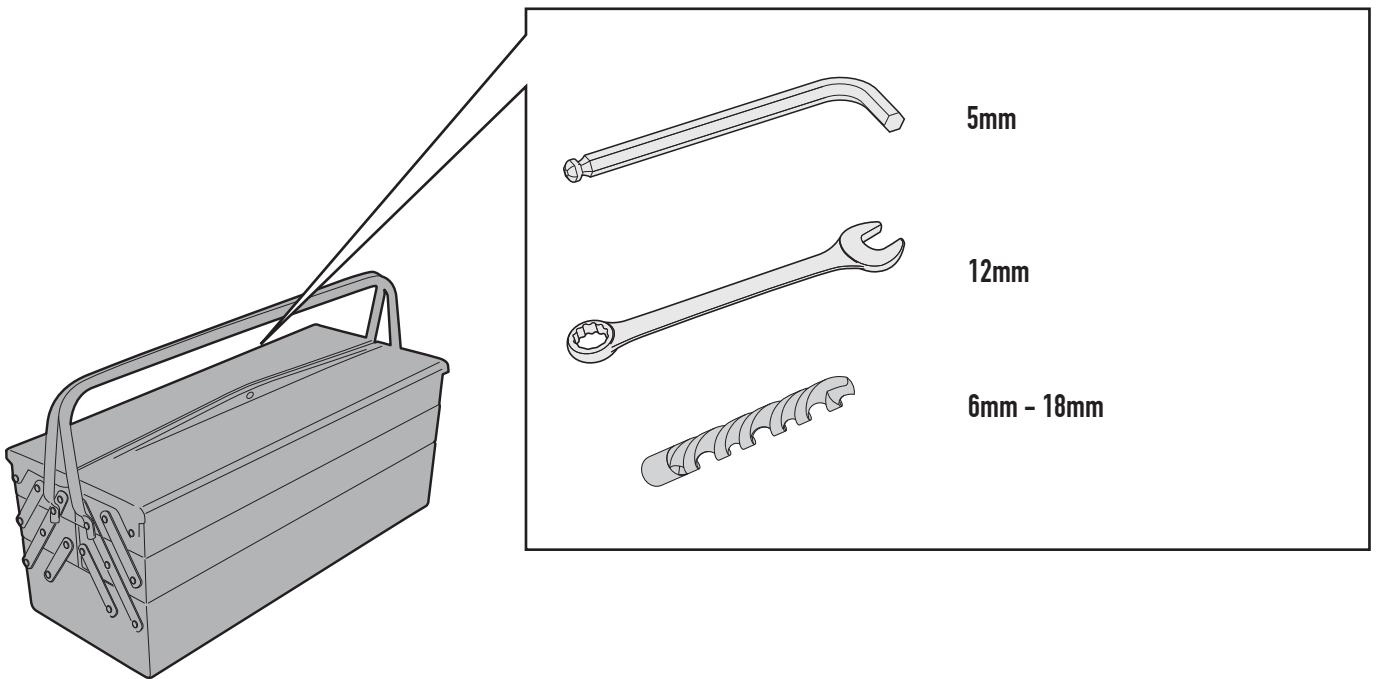
KAWASAKI J300i (2014)

N°	Descrizione	Caratteristiche	Codice	Quantità	
1	Schienalino - Backrest - Dossieret Beifahrer-rückenlehne - Respaldo - Apoio	-	-	1	
2	Supporto - Support - Support Halierung - Soporte - Apoio	Sp. 3mm	GL2606V	1	
3	Vite - Screw Vis - Schraube Tornillo - Parafuso	TECF M8x20	820TECF	2	
4	Vite - Screw Vis - Schraube Tornillo - Parafuso	TSCEI M6x30	630TSP	4	
5	Distanziale - Spacer Entretoise - Distanzstueck Distanciador - Espaçador	Ø18x8,5 Foro 8,5mm	C18L8,5F8,5T	4	

TB4111 - KTB4111

SCHIENALINO SPECIFICO - SPECIAL BACKREST - DOSSERET SPÉCIFIQUE - SPEZIFISCHE BEIFAHREER-RÜCKENLEHNE
RESPALDO ESPECÍFICO - APOIO ESPECÍFICO

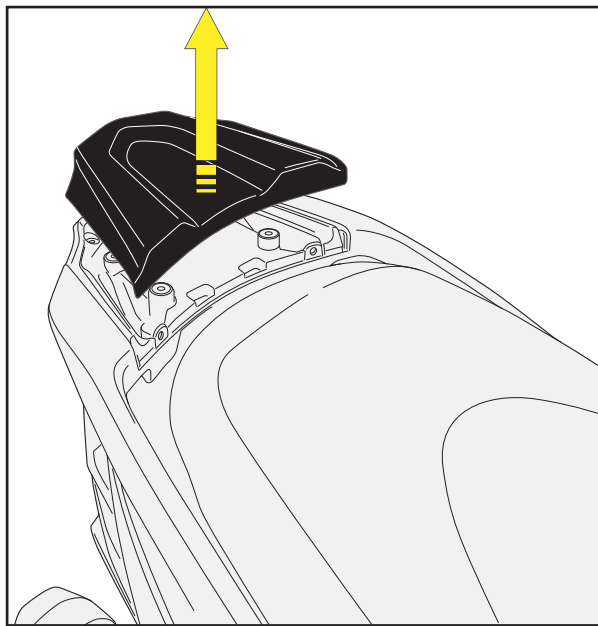
KAWASAKI J300i (2014)



TB4111 - KTB4111

SCHIENALINO SPECIFICO - SPECIAL BACKREST - DOSSERET SPÉCIFIQUE - SPEZIFISCHE BEIFAHREER-RÜCKENLEHNE
RESPALDO ESPECÍFICO - APOIO ESPECÍFICO

KAWASAKI J300i (2014)



TOGLIERE

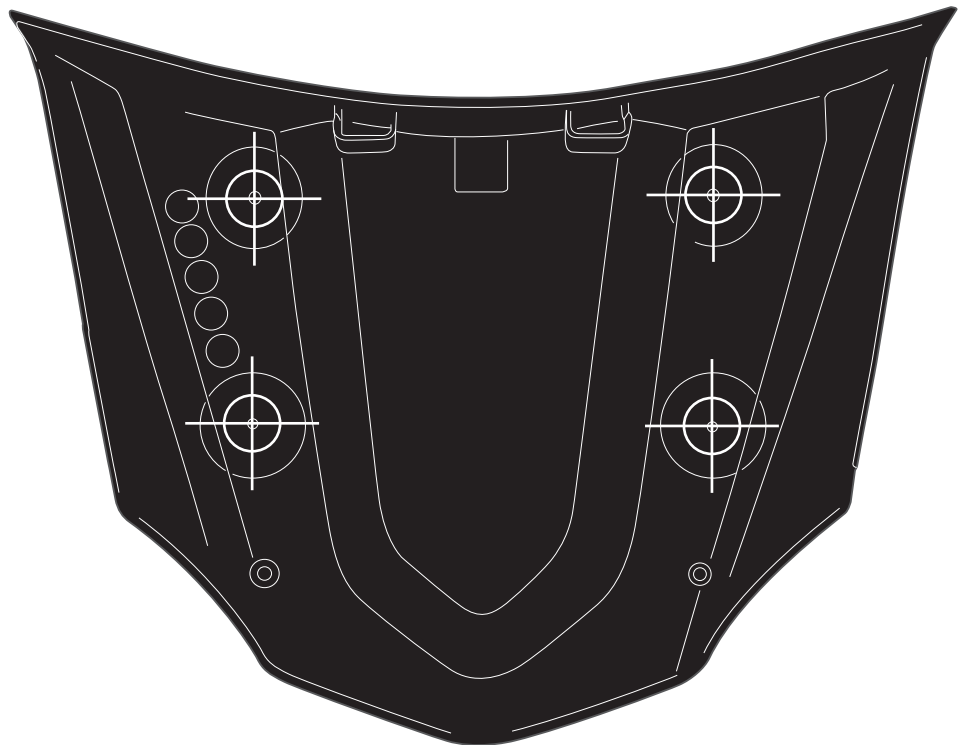
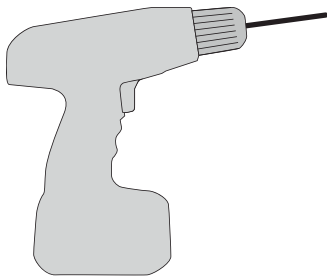
REMOVE

ENLEVER

ENTFERNEN

QUITAR

REMOVED



. FORARE NEI 4 PUNTI INDICATI; FORARE PRIMA CON UNA PUNTA PICCOLA (Ø6), POI ALLARGARLI CON UNA PUNTA DA 18MM.

. PIERCE THE 4 POINTS MARKED; START WITH A SMALL POINT (Ø6) AND CHECK THE POINTS ARE LINED UP WITH THE ORIGINAL SCREWS BELOW; THEN ENLARGE THE HOLES WITH A Ø18 POINT.

. PERCER LES 4 POINTS INDICUES EN COMMENCANT AVEC UN FORET 6MM, VERIFIER QU'ILS SONT AQLIGNES AVEC LES VIS ORIGINALES DESSOUS, POIS AGGRANDIR LES TROUS AVEC UN FORET DE 18MM.

. MIT EINEM 6MM BOHRER VORBOHREN; DANN ÜBERPRUFEN OB DIE BOHRUGEN MIT DEN ORIGINALSCHRAUBEN MITTING SIND; JETZT DIE LOCHER AUF 18MM AUFBOHREN.

. AGUJERAR EN LOS 4 PUNTOS INDICADOS; AGUJERAR PRIMERO CON LA PUNTA PEQUENA (Ø6MM), CONTROLAR QUE CONICIDAN CON LOS TORNILLOS QUE SE ENCUENTRAN EN EL CHASIS DE LA MOTO, LUEGO AMPLIAR EL AGUJERO CON UNA PUNTA DE 18MM.

. AGUJERAR EN LOS 4 PUNTOS INDICADOS; LUEGO EL AMPLIAR AGUJERO COM UM POUÇO DE 18 MILÍMETROS.

ISTRUZIONI DI MONTAGGIO - MOUNTING INSTRUCTIONS
INSTRUCTIONS DE MONTAGE - BAUANLEITUNG
INSTRUCCIONES DE MONTAJE - INSTRUÇÕES DE MONTAGEM

TB4111 - KTB4111

SCHIENALINO SPECIFICO - SPECIAL BACKREST - DOSSERET SPÉCIFIQUE - SPEZIFISCHE BEIFAHREER-RÜCKENLEHNE
RESPALDO ESPECÍFICO - APOIO ESPECÍFICO

KAWASAKI J300i (2014)

