

TB2123 - KTB2123

SCHIALINO SPECIFICO - SPECIAL BACKREST - DOSSERET SPÉCIFIQUE - SPEZIFISCHE BEIFAHREER-RÜCKENLEHNE

RESPALDO ESPECÍFICO - APOIO ESPECÍFICO

YAMAHA N - MAX 125 (2015)

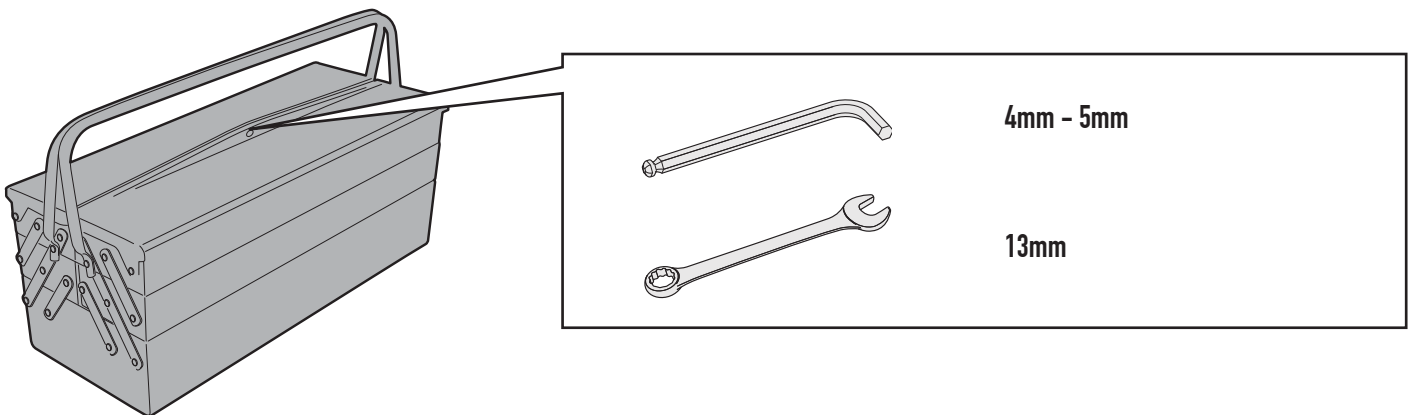
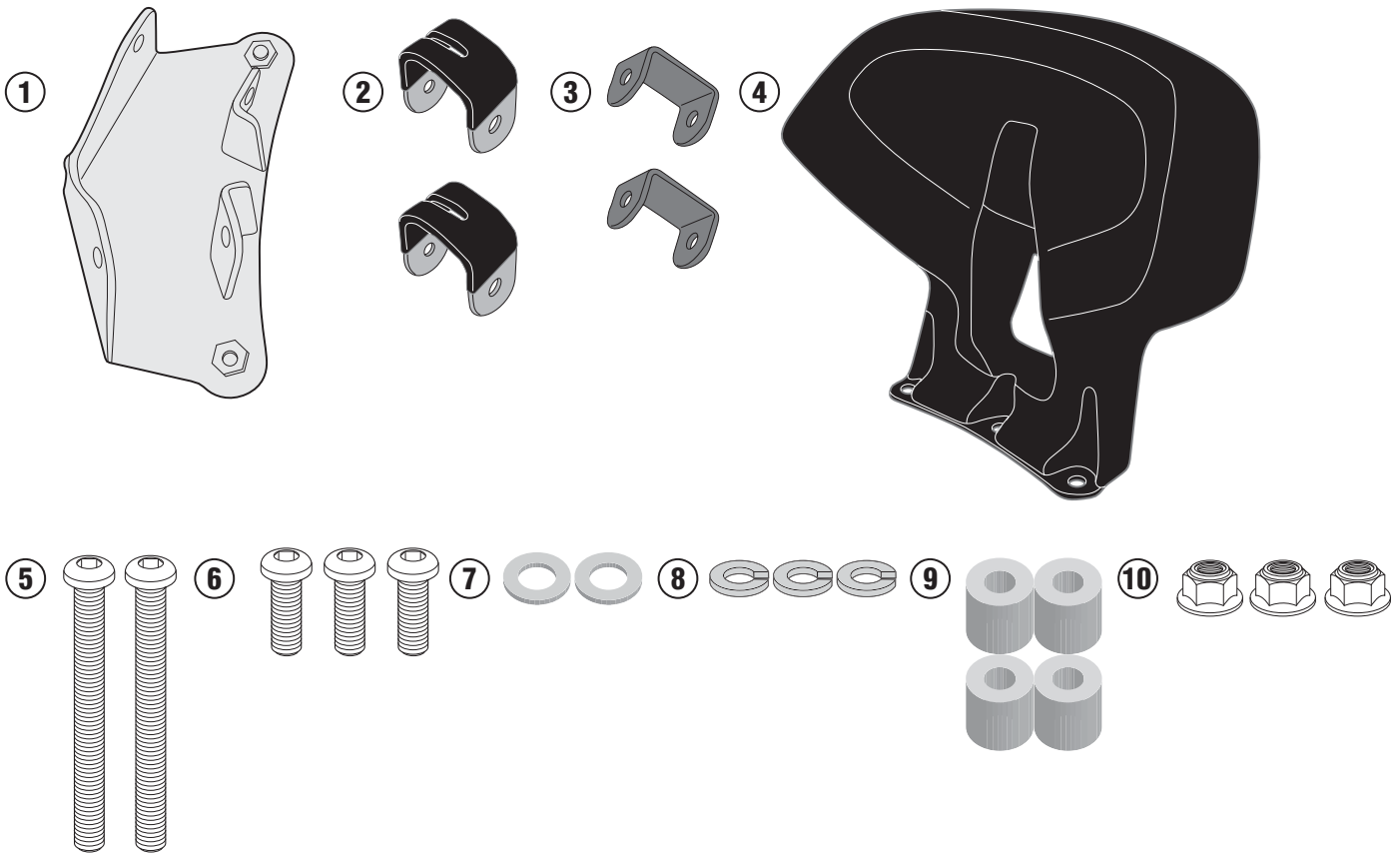
N°	Descrizione	Caratteristiche	Codice	Quantità
1	Supporto - Support Support - Halterung Soporte - Apoio	-	GNB1504	1
2	Supporto - Support Support - Halterung Soporte - Apoio	-	GL3004	2
3	Supporto - Support Support - Halterung Soporte - Apoio	-	GL3005	2
4	Schialino - Backrest - Dossieret Beifahrer-rückenlehne - Respaldo - Apoio	-	TB2013	1
5	Vite - Screw Vis - Schraube Tornillo - Parafuso	TBEI M8x65	865TBEI	2
6	Vite - Screw Vis - Schraube Tornillo - Parafuso	TBEI M6x16	616TBEI	3
7	Rondella - Washer - Rondelle Scheibe - Arandela - Arruela	-	814RON	2
8	Rondella - Washer - Rondelle Scheibe - Arandela - Arruela	-	8RONSX	3
9	Distanziale - Spacer Entretoise - Distanzstueck Distanciador - Espaçador	Ø18x18 Foro 8,5 mm	C18L18F8,5	4
10	Dado - Bolt - Erou Mutter - Tuerca - Porca	Dado Auto Bloccante Flangiato M8	8DADIAFN	3

TB2123 - KTB2123

SCHIENALINO SPECIFICO - SPECIAL BACKREST - DOSSERET SPÉCIFIQUE - SPEZIFISCHE BEIFAHREER-RÜCKENLEHNE

RESPALDO ESPECÍFICO - APOIO ESPECÍFICO

YAMAHA N - MAX 125 (2015)

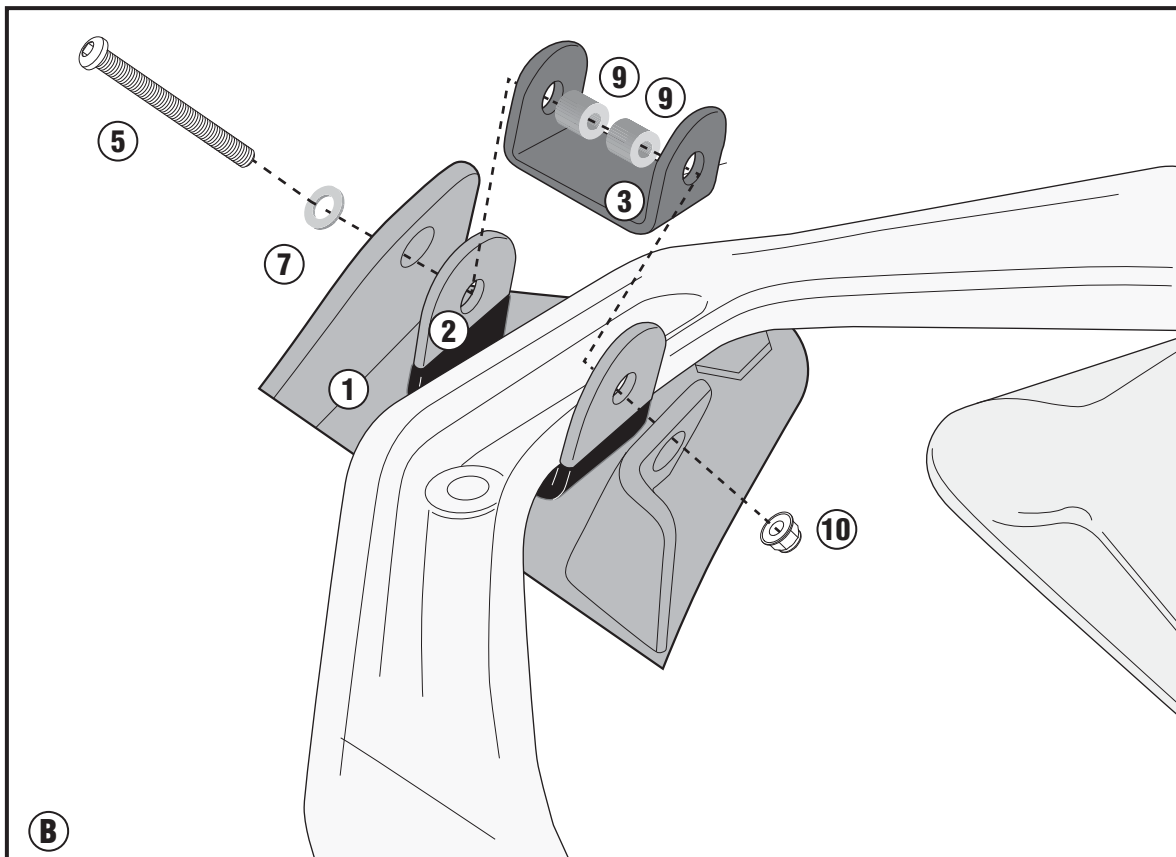
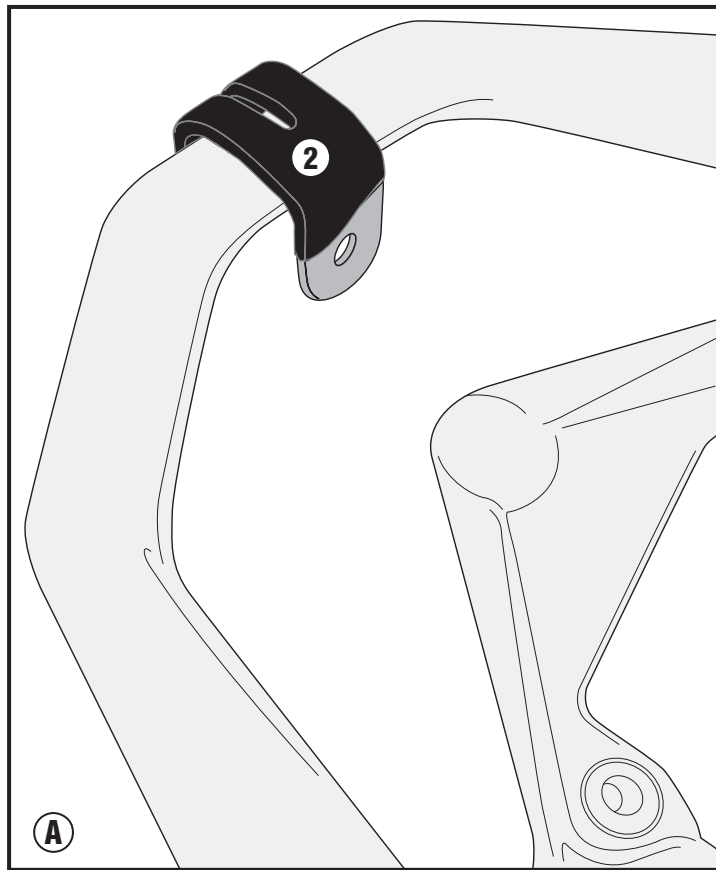


TB2123 - KTB2123

SCHIENALINO SPECIFICO - SPECIAL BACKREST - DOSSERET SPÉCIFIQUE - SPEZIFISCHE BEIFahrER-RÜCKENLEHNE

RESPALDO ESPECÍFICO - APOIO ESPECÍFICO

YAMAHA N - MAX 125 (2015)



TB2123 - KTB2123

SCHIENALINO SPECIFICO - SPECIAL BACKREST - DOSSERET SPÉCIFIQUE - SPEZIFISCHE BEIFAHREER-RÜCKENLEHNE

RESPALDO ESPECÍFICO - APOIO ESPECÍFICO

YAMAHA N - MAX 125 (2015)

