

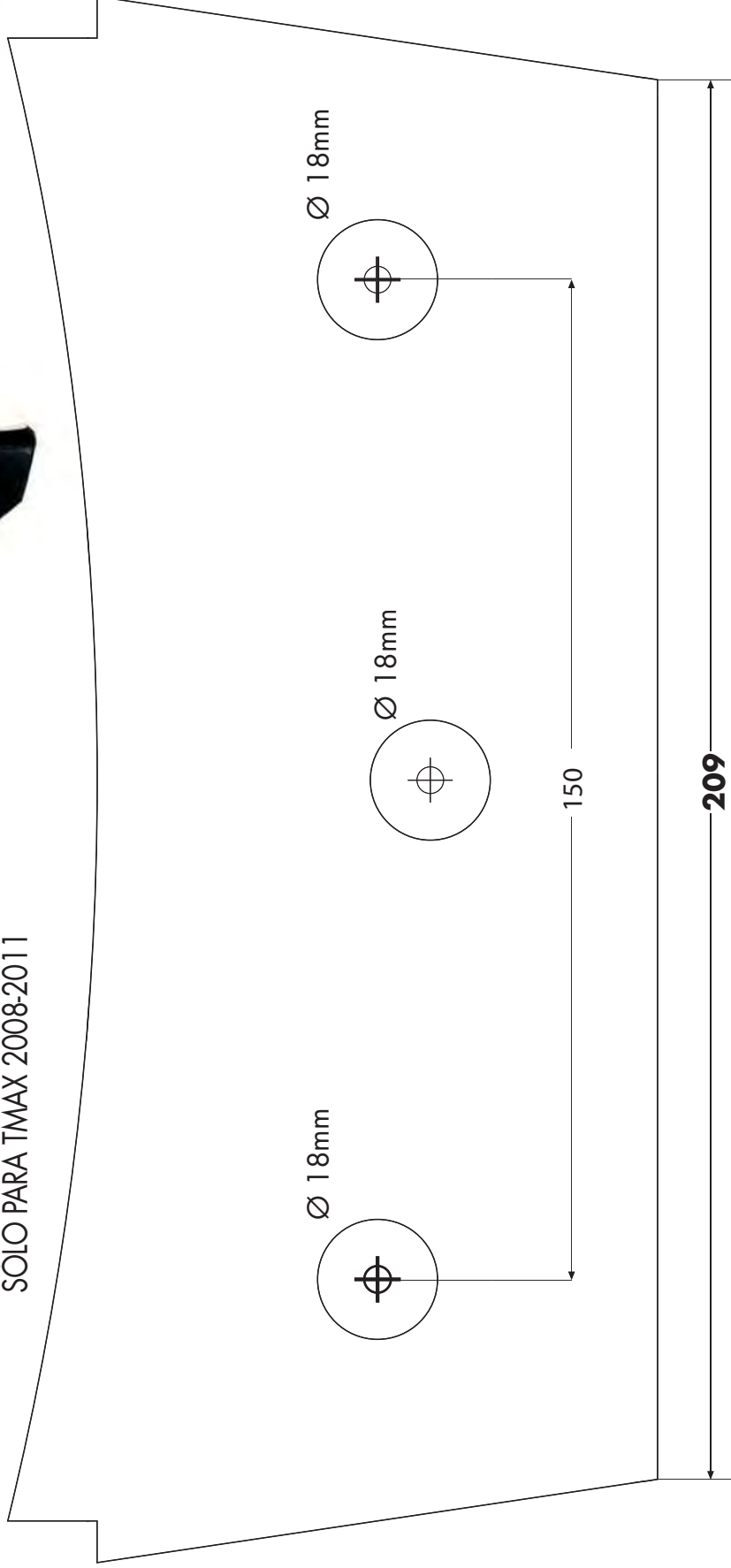
SCHIENALINO SPECIFICO - SPECIAL BACKREST - DOSSERET SPECIFIQUE
SPEZIFISCHE BEFAHRER-RÜCKENLEHNE - RESPALDO ESPECIFICO

YAMAHA T-MAX 500cc '08-'11 YAMAHA T-MAX 530cc 2012

ISTRUZIONI DI MONTAGGIO - MOUNTING INSTRUCTIONS
INSTRUCCIONES DE MONTAJE - BAUANLEITUNG - INSTRUCCIONES DE MONTAJE



SOLO PER TMAX 2008-2011
ONLY FOR TMAX 2008-2011
SEULMENT POUR TMAX 2008-2011
NUR FÜR TMAX 2008-2011
SÓLO PARA TMAX 2008-2011

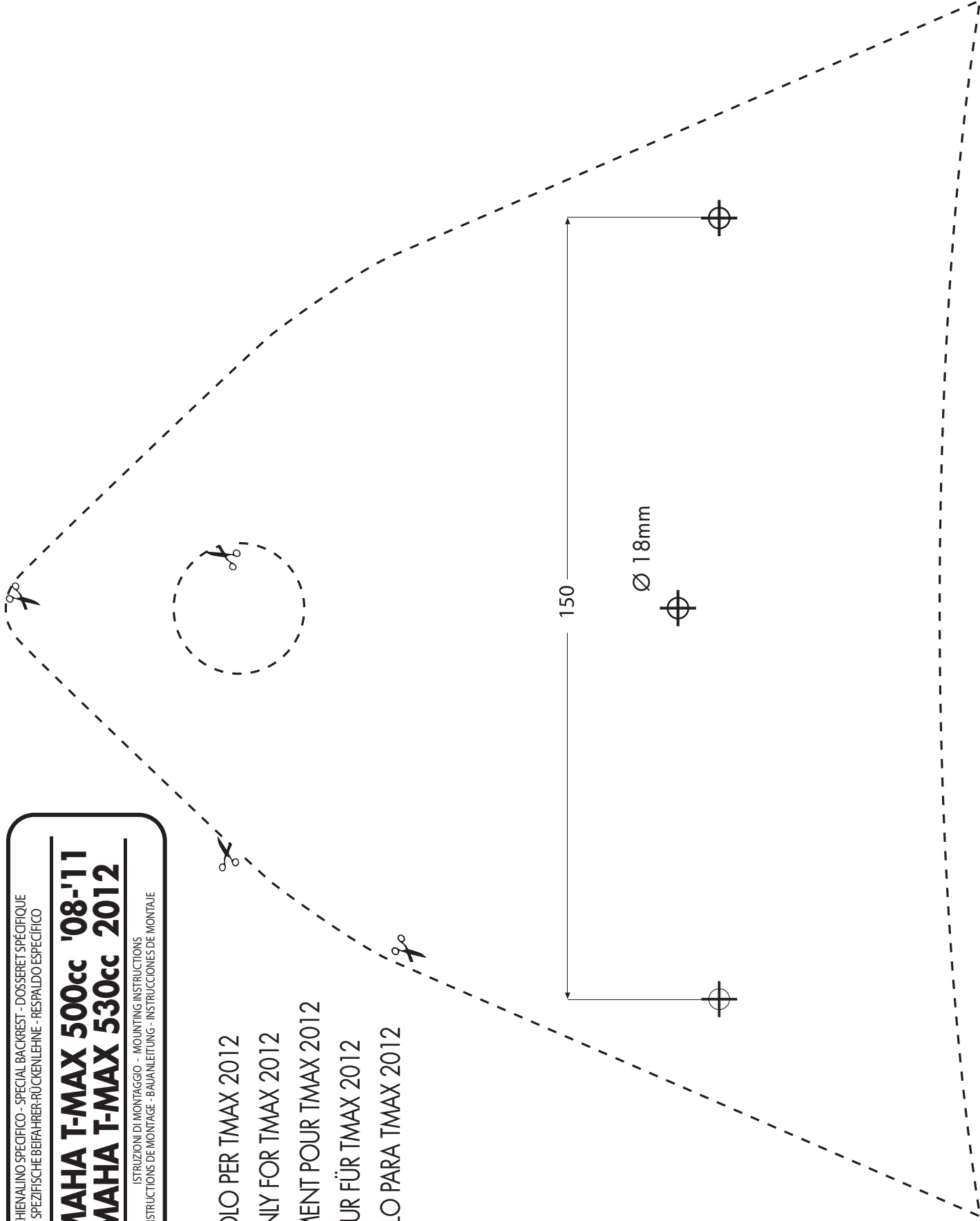


SCHIEVALINO SPECIFICO - SPECIAL BACKREST - DOSSERET SPECIFIQUE
SPEZIFISCHE BEIFÄHRER-RÜCKENLEHNE - RESPALDO ESPECIFICO

YAMAHA T-MAX 500cc '08-'11 YAMAHA T-MAX 530cc 2012

ISTRUZIONI DI MONTAGGIO - MOUNTING INSTRUCTIONS
INSTRUCCIONES DE MONTAJE - BAUANLEITUNG - INSTRUCCIONES DE MONTAJE

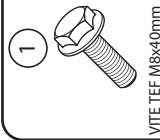
SOLO PER TMAX 2012
ONLY FOR TMAX 2012
SEUJMENT POUR TMAX 2012
NUR FÜR TMAX 2012
SÓLO PARA TMAX 2012



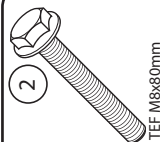
SCHIENALINO SPECIFICO - SPECIAL BACKREST - DOSSERET SPÉCIFIQUE
 SPEZIFISCHE BEFAHRER-RÜCKENLEHNE - RESPALDO ESPECÍFICO

YAMAHA T-MAX 500cc '08-'11 YAMAHA T-MAX 530cc 2012

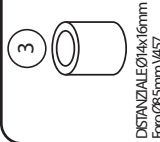
ISTRUZIONI DI MONTAGGIO - MOUNTING INSTRUCTIONS
 INSTRUCCIONES DE MONTAJE - BAUANLEITUNG - INSTRUCCIONES DE MONTAJE



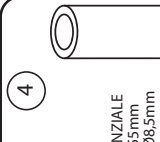
Q.TY n.1
 VITE TEF M8x40mm
 SCREW M8x40mm
 SCHRAUBE M8x40mm
 TORNILLO M8x40mm



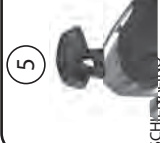
Q.TY n.2
 VITE TEF M8x80mm
 SCREW M8x80mm
 SCHRAUBE M8x80mm
 TORNILLO M8x80mm



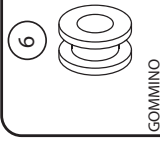
Q.TY n.1
 DISTANZIALE Ø14x16mm
 Foro Ø8,5mm V857
 ENTRETOISE
 BEFÄHRER-RÜCKENLEHNE
 DISTANZSTÜCK
 ESPACIADOR



Q.TY n.2
 DISTANZIALE Ø14x55mm
 Foro Ø8,5mm V858
 ENTRETOISE
 BEFÄHRER-RÜCKENLEHNE
 DISTANZSTÜCK
 DISTANCIADOR



Q.TY n.1
 SCHIENALINO
 BACKREST
 BEFÄHRER-RÜCKENLEHNE
 RESPALDO



Q.TY n.3
 GOMMINO
 FAHRLÄDER
 CHAUMARD
 GUMMI
 GOMA

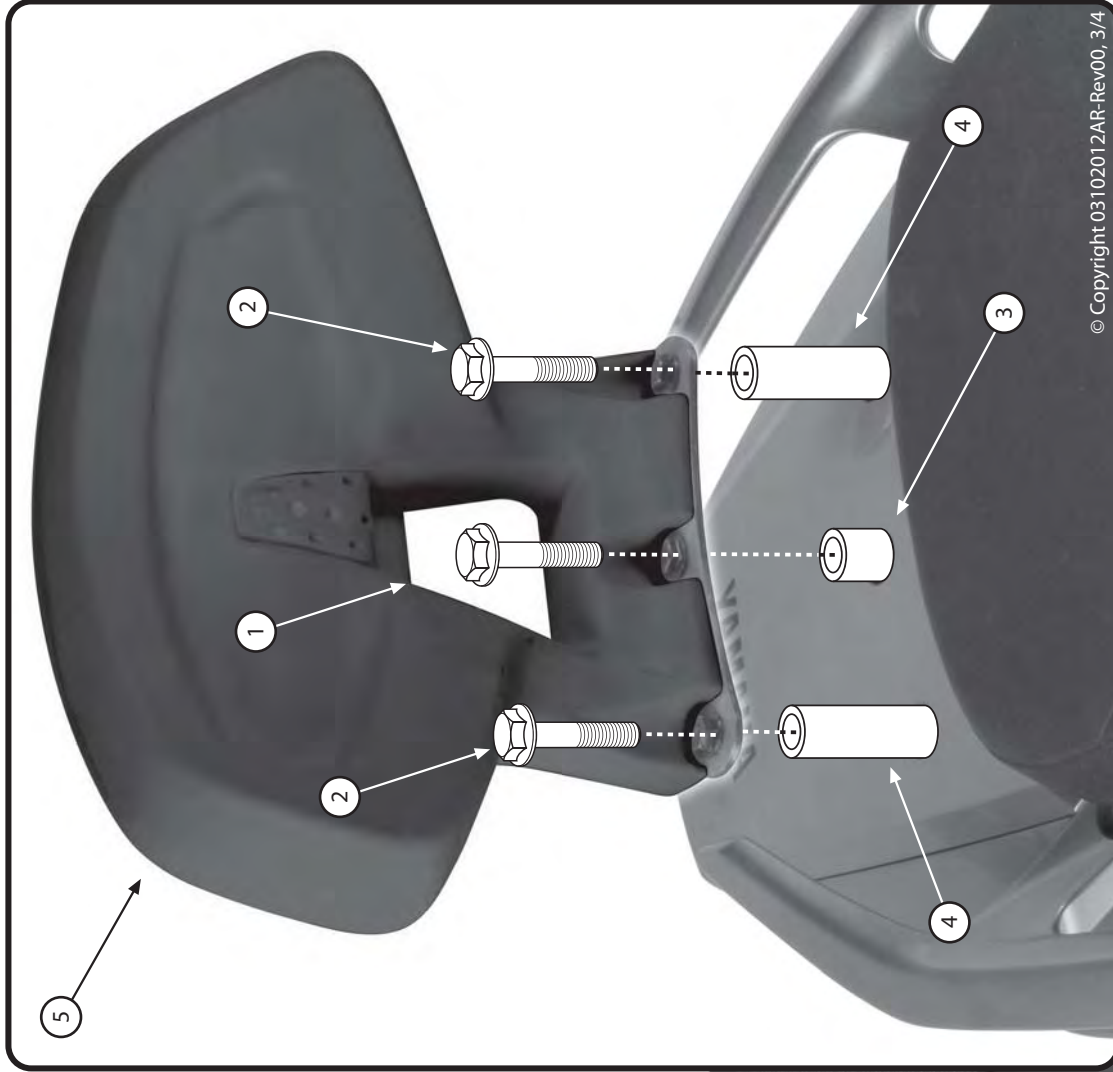
ATTENZIONE: NON UTILIZZARE LO SCHIENALINO COME APPIGLIO IN FASE DI PARCHEGGIO DEL VEICOLO; UTILIZZARE PIUTTOSTO IL MANIGLIONE ORIGINALE.

ATTENTION: DO NOT USE THE BACKREST AS A HANDHOLD TO PUSH/PULL THE VEHICLE WHEN PARKING.

ATTENTION: NE PAS UTILISER LE DOSSERET COMME APPUI POUR MANŒUVRER LE SCOOTER A L'ARRÊT; UTILISER LA POIGNÉE D'ORIGINE;

ACHTUNG: VERWENDEN SIE NICHT DIE RÜCKENLEHNE ALS ANHALTSPUNKT, UM DAS FAHRZEUG BEIM PARKEN ZU SCHIEBEN. VERWENDEN SIE DAFÜR DIE HANDGRIFFE.

ATENCIÓN: NO UTILIZAR EL RESPALDO COMO APOYO PARA EMPUJAR EL VEHÍCULO MIENTRAS SE APARCA; ES MEJOR UTILIZAR EL MANILLÓN ORIGINAL.



SCHIENALINO SPECIFICO - SPECIAL BACKREST - DOSSERET SPECIFIQUE
 SPEZIFISCHE BEIFÄHRER-RÜCKENLEHNE - RESPALDO ESPECÍFICO

YAMAHA T-MAX 500cc '08-'11 YAMAHA T-MAX 530cc 2012

ISTRUZIONI DI MONTAGGIO - MOUNTING INSTRUCTIONS
 INSTRUCCIONES DE MONTAJE - BAUANLEITUNG - INSTRUCCIONES DE MONTAJE

I ISTRUZIONI DI MONTAGGIO

SMONTARE IL CARTERINO SUPERIORE ORIGINALE E POSIZIONARE LA DIMA DI FORATURA CHE SI TROVA NEL FOGLIO 1 (FORARE PRIMA CON UNA PUNTA PICCOLA E POI ALLARGARE I FORI FINO AL DIAMETRO DI 18mm IN MODO DA POTER METTERE I TRE PASSACAVI INDICATI CON IL PARTICOLARE "6"). MONTARE IL SUPPORTO 5 COME INDICATO IN FIGURA "B". ULTIMARE IL MONTAGGIO VERIFICANDO CHE TUTTE LE VITI SIANO SERRATE BENE (VITI M6=9,6Nm - VITI M8=23Nm).

GB

MOUNTING INSTRUCTIONS

REMOVE SMALL TOP BODYWORK PANEL. CUT THE DRILLING TEMPLATE FROM PAGE 1. ALIGN TEMPLATE TO UNDERSIDE OF BODYWORK PANEL AS SHOWN IN ILLUSTRATION. PIERCE THE TEMPLATE WITH A SHARP POINT TO MARK THE CENTER OF THE HOLE TO BE DRILLED. REMOVE PAPER TEMPLATE, DRILL THROUGH THE MARK-POINT YOU JUST MADE ON THE PANEL. WIDEN THE HOLES TO 18mm (5/8") DIAMETER AND INSERT RUBBER GROMETS (ITEMS "6"). CAREFULLY SET THE SPACERS (ITEMS "3" & "4") AS SHOWN IN PICTURE B. MAKE SURE ALL HARDWARE AND BOLTS ARE SECURELY FASTENED.

F

INSTRUCTIONS DE MONTAGE

DEMONTÉ LE PETIT CARTER SUPERIEUR D'ORIGINE ET POSITIONNER LE GABARIT DE PERÇAGE QUI SE TROUVE SUR LA FEUILLE 1 (D'ABORD PERÇER AVEC UNE PETITE MECHÉ ET PUIS ELARGIR LES TROUS JUSQU'À UN DIAMÈTRE DE 18mm DE FAÇON À POUVOIR METTRE LES PASSE-CABLES (PIECES N°6). MONTER LE SUPPORT 5 COMME INDIQUE EN PHOTO B. TERMINER LE MONTAGE EN CONTRÔLANT LE BON SERRAGE DE TOUTES LES VIS (VIS M6=9,6Nm M8=23Nm)

ES

BAUANLEITUNG

ENTERNEN SIE DAS OBERE ORIGINAL-GEHÄUSE UND POSITIONIEREN SIE DIE SCHABLONE, DIE SICH AUF DER SEITE 1 BEFINDET (BOHREN SIE ERST MIT EINEM KLEINEN BOHRER UND DANN VERBREITERN SIE DIE LÖCHER BIS ZU EINEM DURCHMESSER VON 18 MM, SO DASS MAN DIE 3 KABELDURCHGÄNGE (POSITION NR. 6) BEFESTIGEN KANN. MONTIEREN SIE DIE HALTERUNG NR. 5 WIE IM BILD B GEZEIGT ZULETZT ÜBERPRÜFEN SIE, DASS ALLE SCHRAUBEN FESTGEZOGEN WURDEN (SCHRAUBEN M6=9,6NM - SCHRAUBEN M8=23NM)

ES

INSTRUCCIONES DE MONTAJE

DESMONTAR EL PEQUEÑO COLIN SUPERIOR Y COLOCAR LA PLANTILLA "HOJA Nº1" PARA AGUJERAR (AGUJERAR ANTES CON UNA PUNTA PEQUEÑA, DESPUES AMPLIAR LOS AGUJEROS HASTA 18mm PARA COLOCAR LAS TRES GOMAS -REFERENCIA "6"-). MONTAR EL SOPORTE 5 COMO SE MUESTRA EN LA IMAGEN "B". TERMINAR EL MONTAJE COMPROBANDO QUE TODOS LOS TORNILLOS ESTEN BIEN APRETADOS (TORNILLOS M6=9,6Nm - TORNILLOS M8=23Nm)