

TB1140 - KTB1140

SCHIENALINO SPECIFICO - SPECIAL BACKREST - DOSSERET SPÉCIFIQUE - SPEZIFISCHE BEIFAHNER-RÜCKENLEHNE

RESPALDO ESPECÍFICO - APOIO ESPECÍFICO

HONDA

FORZA ABS 125

(2015)

N°	Descrizione	Caratteristiche	Codice	Quantità
1	Schienalino - Backrest - Dossieret Beifahrer-rückenlehne - Respaldo - Apoio	-	TB2013	1
2	Supporto - Support Support - Halterung Soporte - Apoio	-	GL2895	2 (Dx;Sx)
3	Supporto - Support Support - Halterung Soporte - Apoio	-	GL2894	1
4	Vite - Screw Vis - Schraube Tornillo - Parafuso	TCEI M10x30 Passo 1,25	1030TCEIS	2
5	Vite - Screw Vis - Schraube Tornillo - Parafuso	TES M10x50 passo 1,25	1050TES	2
6	Vite - Screw Vis - Schraube Tornillo - Parafuso	TECF M8x20	820TECF	2
7	Vite - Screw Vis - Schraube Tornillo - Parafuso	TBEI M8x20	820TBEI	3
8	Coprivite - Screw Cap Cache Vis - Stopsschraube Tapa Tornillo	Ø12	Z817	2
9	Rondella - Washer Rondelle - Scheibe Arandela - Arruela	Ø8mm	814RON	3
10	Dado - Bolt - Ecrou Mutter - Tuerca - Porca	Dado Auto Bloccante Flangiato Ribassato M8	8DADIFN	5
11	Distanziale - Spacer Entretoise - Distanzstueck Distanciador - Espaçador	Ø16x17,5 Foro 12 mm	C16L17,5F12 FET	2
12	Componenti originali - Original parts Parties originales - Original bauteile Componentes originales	-	-	-
13	Rondella - Washer Rondelle - Scheibe Arandela - Arruela	-	10RON	2

TB1140 - KTB1140

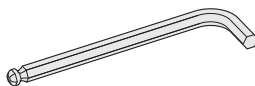
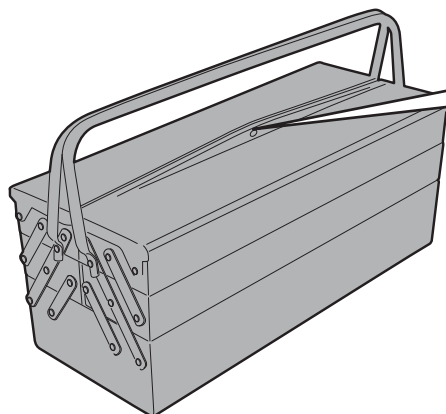
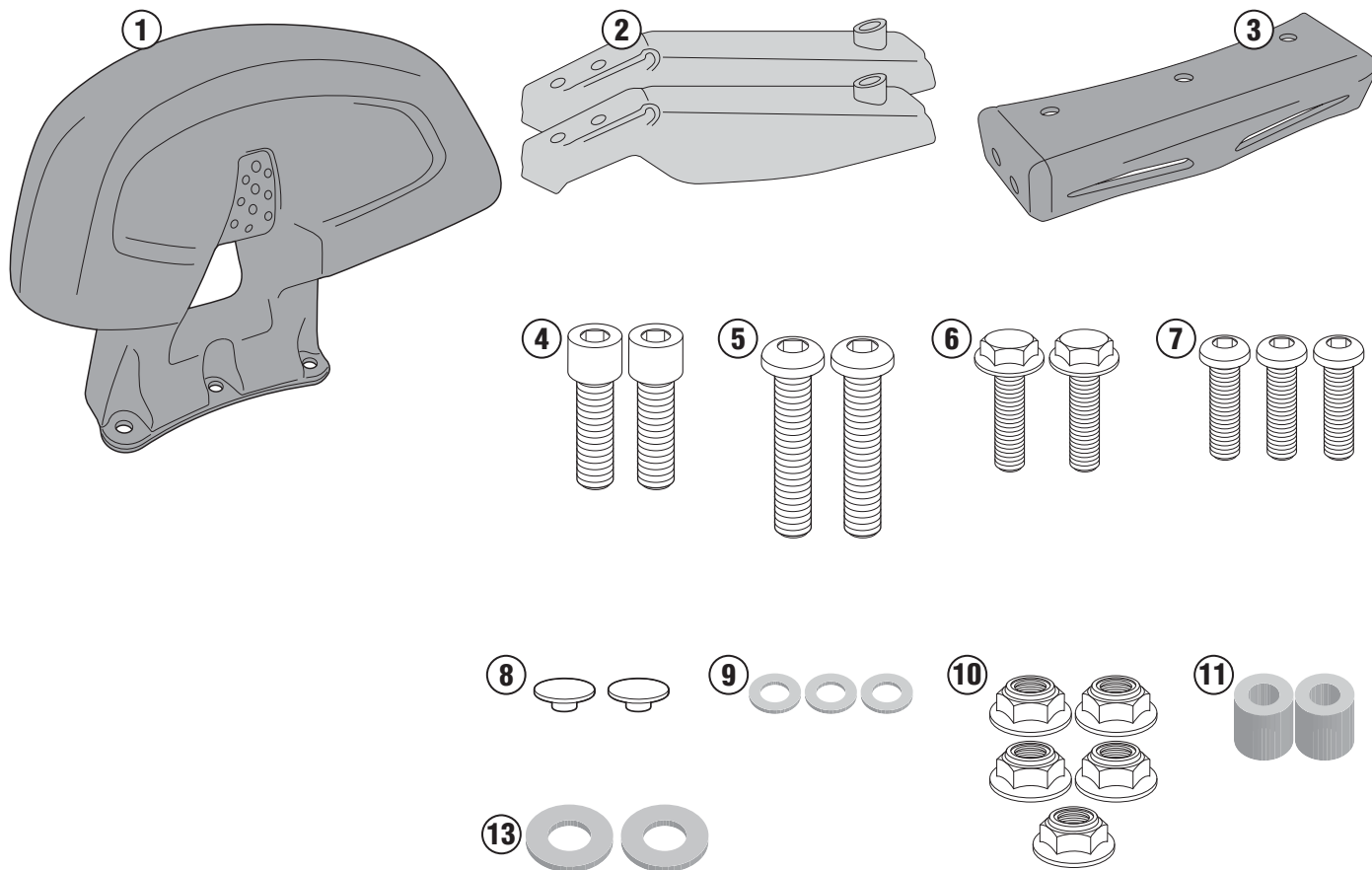
SCHIENALINO SPECIFICO - SPECIAL BACKREST - DOSSERET SPÉCIFIQUE - SPEZIFISCHE BEIFAHREER-RÜCKENLEHNE

RESPALDO ESPECÍFICO - APOIO ESPECÍFICO

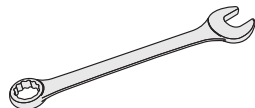
HONDA

FORZA ABS 125

(2015)



5mm - 6mm - 8mm



12mm - 13mm



TB1140 - KTB1140

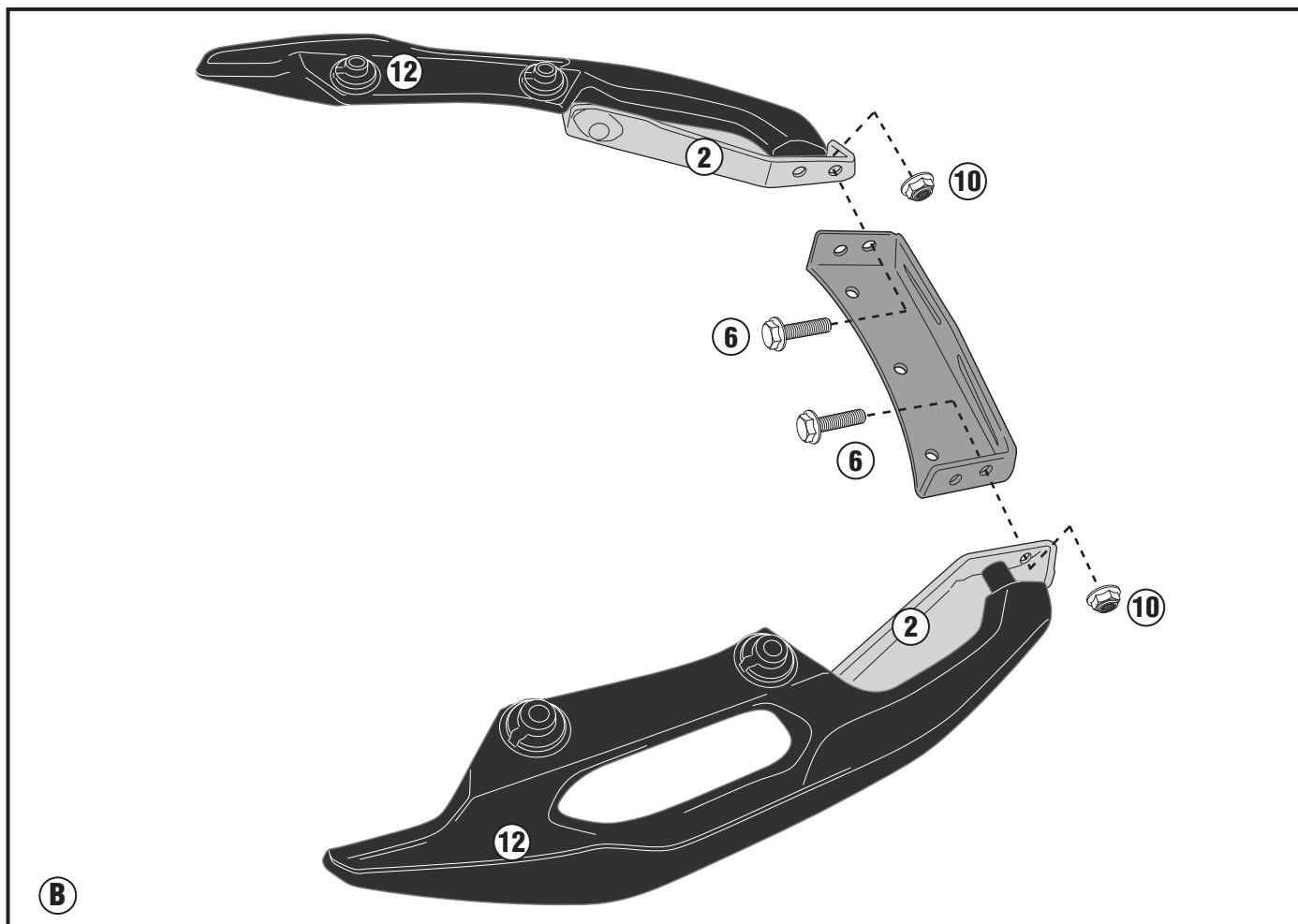
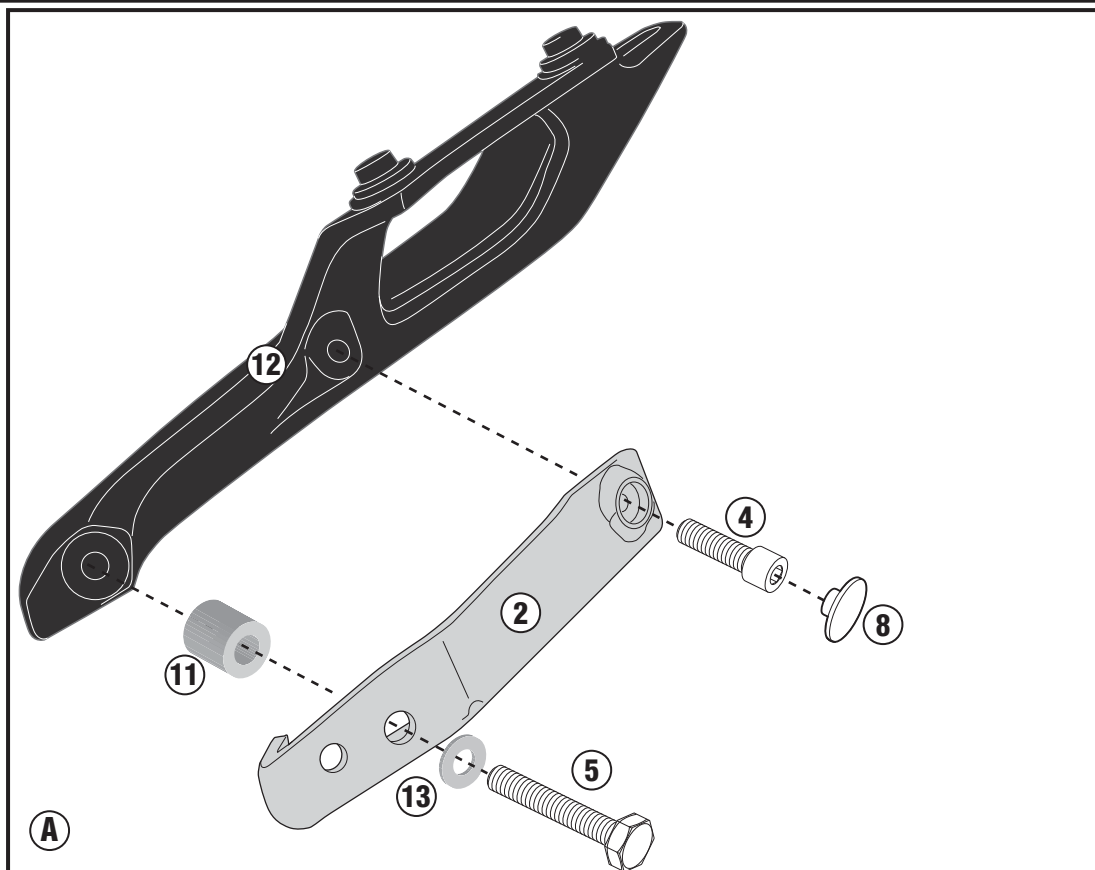
SCHIENALINO SPECIFICO - SPECIAL BACKREST - DOSSERET SPÉCIFIQUE - SPEZIFISCHE BEIFAHREER-RÜCKENLEHNE

RESPALDO ESPECÍFICO - APOIO ESPECÍFICO

HONDA

FORZA ABS 125

(2015)



TB1140 - KTB1140

SCHIENALINO SPECIFICO - SPECIAL BACKREST - DOSSERET SPÉCIFIQUE - SPEZIFISCHE BEIFAHREER-RÜCKENLEHNE

RESPALDO ESPECÍFICO - APOIO ESPECÍFICO

HONDA

FORZA ABS 125

(2015)

