

PORTAVALIGIA SPECIFICO - SPECIFIC CASE HOLDER  
 PORTE-VALISE SPECIFIQUE - SPEZIFISCHER KOFFER-TRÄGER  
 PORTA-EQUIPAJE ESPECÍFICO

# BMW R1200GS

ISTRUZIONI DI MONTAGGIO - MOUNTING INSTRUCTIONS  
 INSTRUCTIONS DE MONTAGE - BAUANLEITUNG - INSTRUCCIONES DE MONTAJE

1

**SUPPORTO**  
 SUPPORT  
 SUPPORT  
 HALTERUNG  
 SOPORTE

**Q.TY n.1**

2

**SUPPORTO**  
 SUPPORT  
 SUPPORT  
 HALTERUNG  
 SOPORTE

**Q.TY n.2(Dx-Sx)**

3

**VITE TSCEI M6x45mm**  
 SCREW  
 VIS  
 SCHRAUBE  
 TORNILLO

**Q.TY n.4**

4

**VITE TSCEI M6x20mm**  
 SCREW  
 VIS  
 SCHRAUBE  
 TORNILLO

**Q.TY n.4**

5

**VITE TBEI M6x25mm**  
**INOX**  
 SCREW  
 VIS  
 SCHRAUBE  
 TORNILLO

**Q.TY n.2**

6

**V757**  
**DISTANZIALE**  
**INCLINATO Ø13x10**  
 SPACER  
 ENTRETÔISE  
 DISTANZSTUECK  
 DISTANCIADOR

**Q.TY n.4**

7

**DISTANZIALE Ø16x9mm**  
**Foro Ø8,5mm, V758**  
 SPACER  
 ENTRETÔISE  
 DISTANZSTUECK  
 DISTANCIADOR

**Q.TY n.2**

8

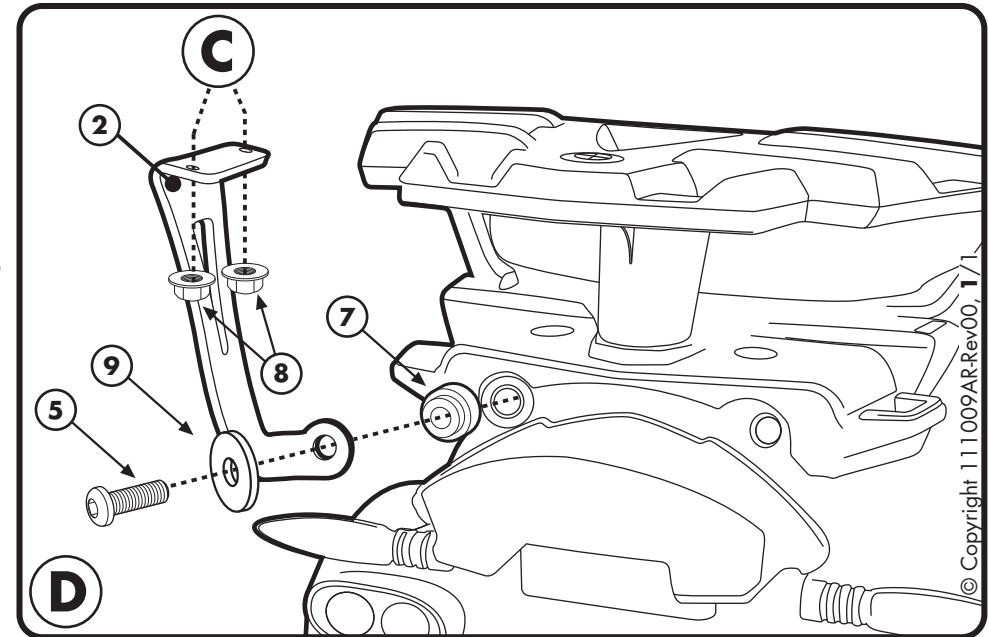
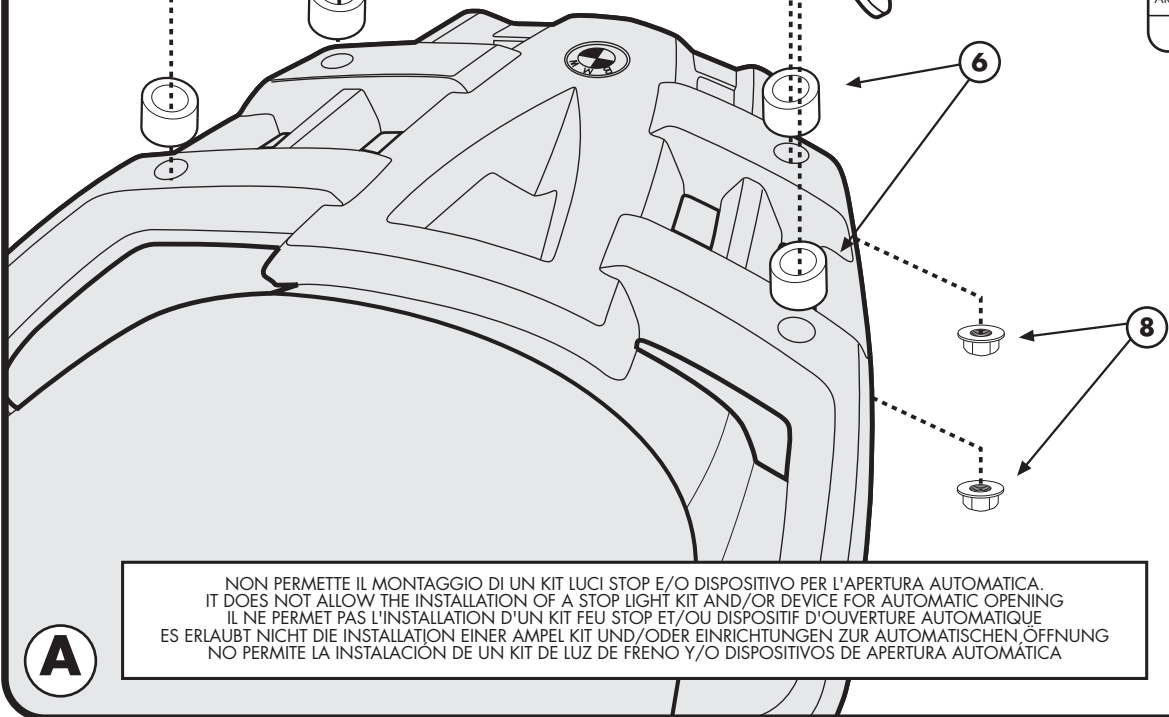
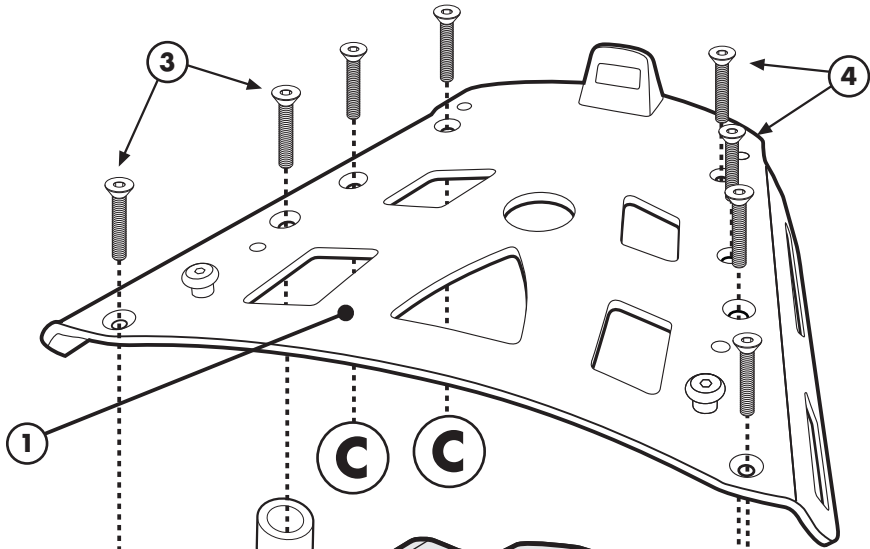
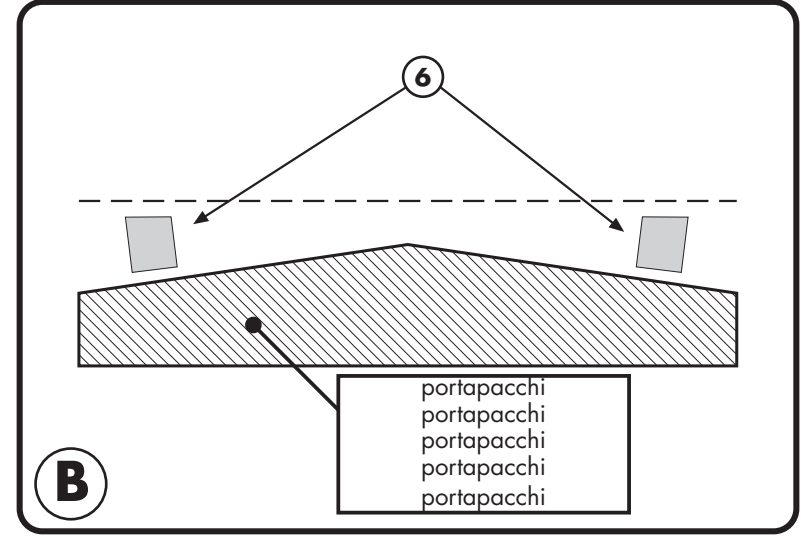
**DADO A.B. M6**  
**FLANGIATO**  
 BOLT M6  
 ECROU M6  
 MUTTER M6  
 TUERCA M6

**Q.TY n.8**

9

**RONDELLA 6x16**  
**INOX**  
 WASHER  
 RONDELLE  
 GUMMI  
 ARANDELA

**Q.TY n.2**



NON PERMETTE IL MONTAGGIO DI UN KIT LUCI STOP E/O DISPOSITIVO PER L'APERTURA AUTOMATICA.  
 IT DOES NOT ALLOW THE INSTALLATION OF A STOP LIGHT KIT AND/OR DEVICE FOR AUTOMATIC OPENING  
 IL NE PERMET PAS L'INSTALLATION D'UN KIT FEU STOP ET/OU DISPOSITIF D'OUVREURE AUTOMATIQUE  
 ES ERLAUBT NICHT DIE INSTALLATION EINER AMPEL KIT UND/ODER EINRICHTUNGEN ZUR AUTOMATISCHEN ÖFFNUNG  
 NO PERMITE LA INSTALACION DE UN KIT DE LUZ DE FRENO Y/O DISPOSITIVOS DE APERTURA AUTOMATICA