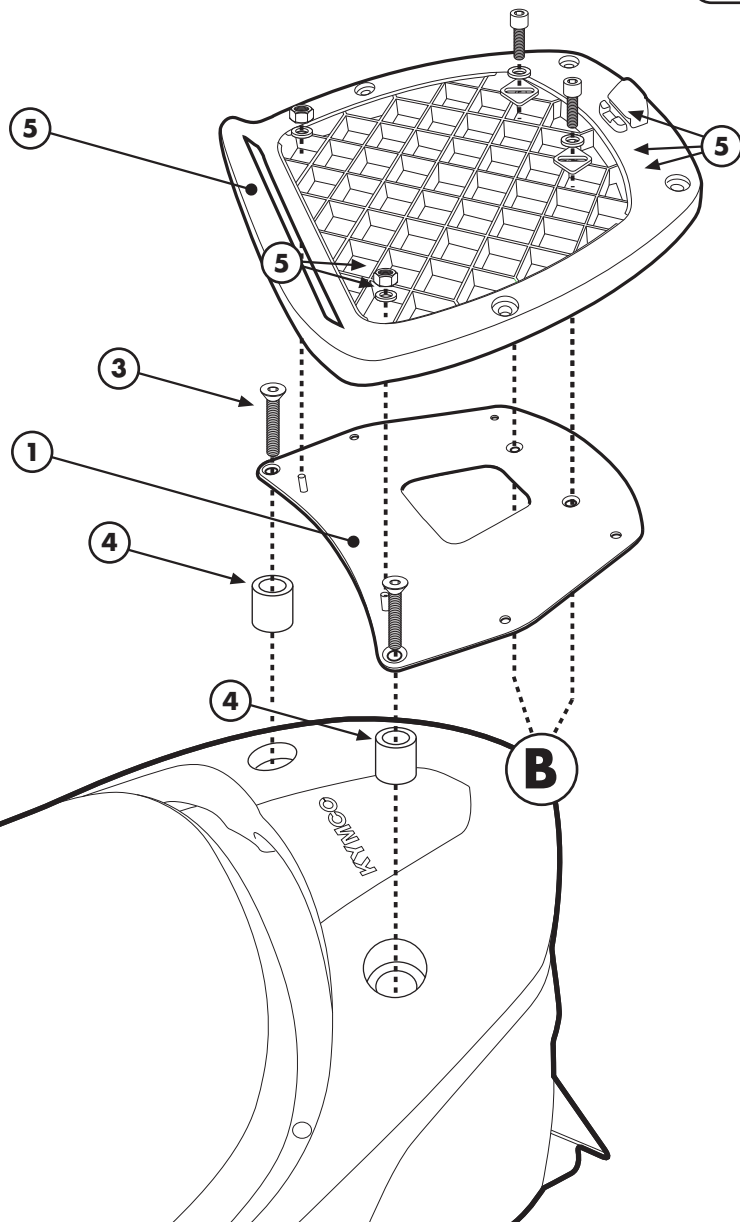
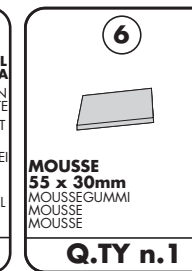
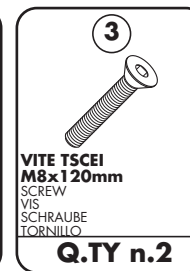
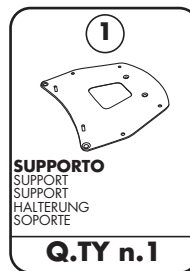


PORTAPACCO SPECIFICO - SPECIFIC HOLDER  
 PORTE-PAQUET SPÉCIFIQUE - SPEZIFISCHER TRÄGER  
 PORTA-EQUIPAJE ESPECÍFICO

# KYMCO DOWNTOWN 2009

## 125-300 cc

ISTRUZIONI DI MONTAGGIO - MOUNTING INSTRUCTIONS  
 INSTRUCCIONES DE MONTAJE - BAUANLEITUNG - INSTRUCCIONES DE MONTAJE



**ATTENZIONE:** PESO MASSIMO SOPPORTABILE 6Kg.

**WARNING:** MAX. LOADING 6Kg. (13lbs)

**ATTENTION:** CHARGE MAXIMALE 6Kg.

**ACHTUNG:** MAXIMALE BELASTUNG 6Kg.

**¡ATENCIÓN!** CARGA MÁXIMA AUTORIZADA 6Kg.

