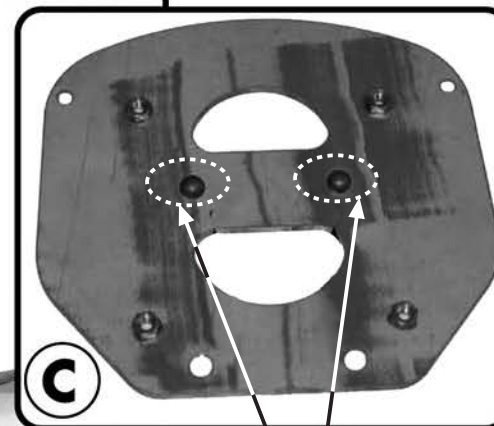
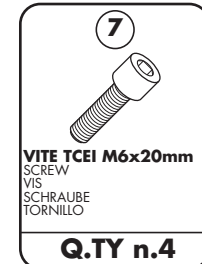
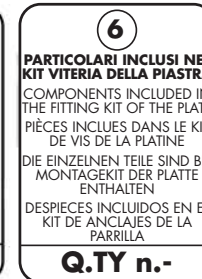


PORTAVALIGIA SPECIFICO - SPECIFIC CASE HOLDER
 PORTE-VALISE SPÉCIFIQUE - SPEZIFISCHER KOFFER-TRÄGER
 PORTA-EQUIPAJE ESPECÍFICO

KYMCO XCITING R 2009

300i - 500i

ISTRUZIONI DI MONTAGGIO - MOUNTING INSTRUCTIONS
 INSTRUCTIONS DE MONTAGE - BAUANLEITUNG - INSTRUCCIONES DE MONTAJE



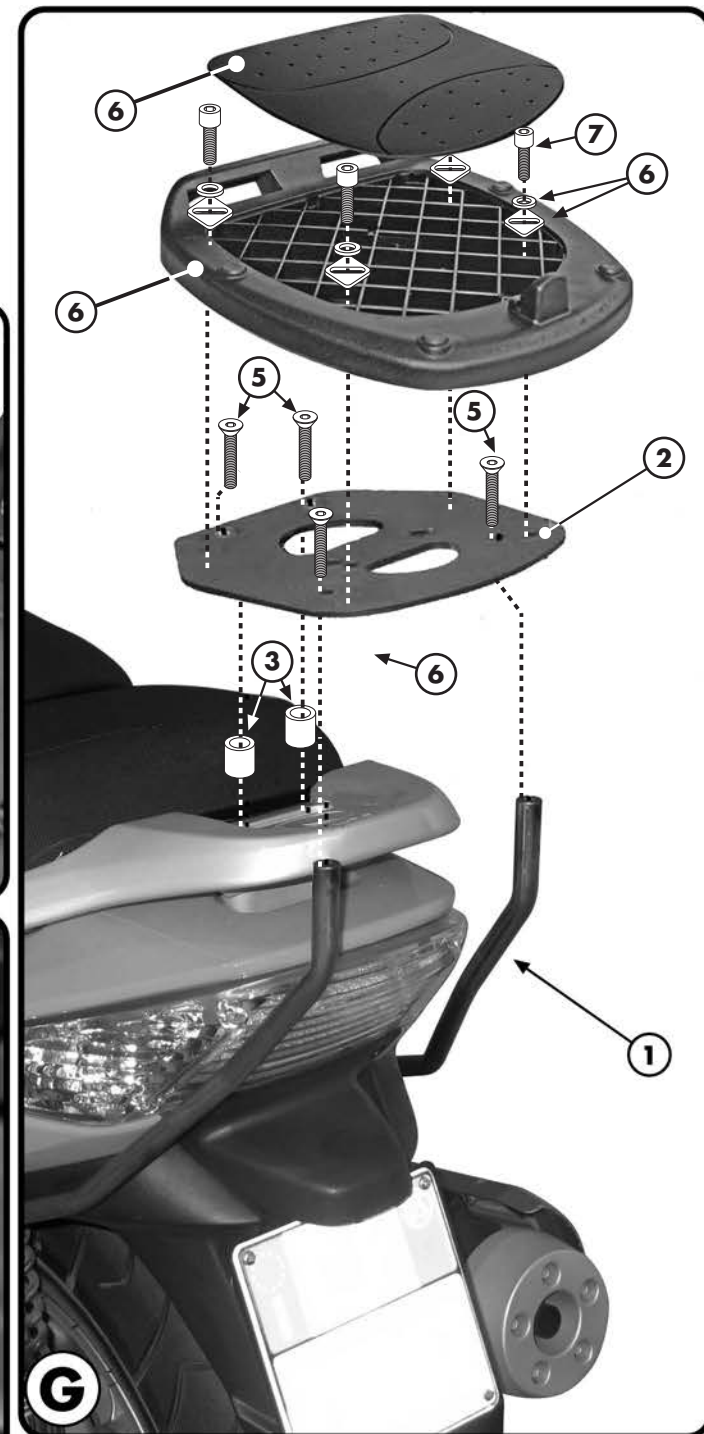
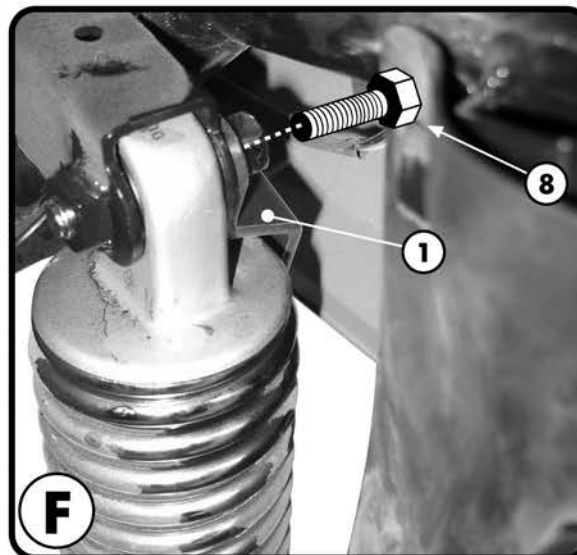
GOMMINO
 RUBBER
 CAOUTCHOUC
 GUMMI
 GOMA

PORTAVALIGIA SPECIFICO - SPECIFIC CASE HOLDER
 PORTE-VALISE SPÉCIFIQUE - SPEZIFISCHER KOFFER-TRÄGER
 PORTA-EQUIPAJE ESPECÍFICO

KYMCO XCITING R 2009

300i - 500i

ISTRUZIONI DI MONTAGGIO - MOUNTING INSTRUCTIONS
 INSTRUCCIONES DE MONTAJE - BAUANLEITUNG - INSTRUCCIONES DE MONTAJE



ATTENZIONE: PESO MASSIMO SOPPORTABILE 6Kg.

WARNING: MAX. LOADING 6Kg. (13lbs)

ATTENTION: CHARGE MAXIMALE 6Kg.

ACHTUNG: MAXIMALE BELASTUNG 6Kg.

¡ATENCIÓN! CARGA MÁXIMA AUTORIZADA 6Kg.

PORTAVALIGIA SPECIFICO - SPECIFIC CASE HOLDER
 PORTE-VALISE SPECIFIQUE - SPEZIFISCHER KOFFER-TRÄGER
 PORTA-EQUIPAJE ESPECIFICO

KYMCO XCITING R 2009

300i - 500i

ISTRUZIONI DI MONTAGGIO - MOUNTING INSTRUCTIONS
 INSTRUCTIONS DE MONTAGE - BAUANLEITUNG - INSTRUCCIONES DE MONTAJE

I ISTRUZIONI DI MONTAGGIO

1. PRIMA DI INIZIARE IL MONTAGGIO DEL PORTAVALIGIA BISOGNA APRIRE COMPLETAMENTE LA SELLA, SMONTANDO IL BRACCINO INDICATO IN FOTOGRAFIA A; SMONTARE ED ALZARE IL VANO SOTTOSELLA COME INDICATO IN FOTOGRAFIA B;
2. VERIFICARE CHE SULLA PIASTRA N°2 SIANO MONTATI I GOMMINI DI APPOGGIO INDICATI IN FOTOGRAFIA C;
3. POSIZIONARE, COME SUGGERITO IN FOTOGRAFIA D, I SUPPORTI N°1 E MONTARLI AL BULLONE DI FISSAGGIO DEGLI AMMORTIZZATORI, FOTOGRAFIA E ED F;
4. RIMONTARE IL VANO SOTTOSELLA, FISSARE IL BRACCINO DELLA SELLA;
5. MONTARE LA PIASTRA N°2 FACENDO ATTENZIONE CHE I GOMMINI SIANO RIVOLTI VERSO IL BASSO DI MODO CHE APPOGGINO AL PORTAPACCHINO ORIGINALE; QUINDI MONTARE LA PIASTRA PER IL FISSAGGIO DEL BAULETTO COME INDICATO IN FOTOGRAFIA G;
6. ULTIMARE IL MONTAGGIO CONTROLLANDO CHE TUTTE LE VITI SIANO SERRATE BENE.

GB MOUNTING INSTRUCTIONS

1. BEFORE BEGINNING TO MOUNT THE CASE CARRIER YOU SHOULD OPEN THE SADDLE COMPLETELY BY REMOVING THE BAR INDICATED IN PICTURE A; THEN REMOVE AND LIFT THE SADDLE REAR BOOT AS SHOWN IN PICTURE B;
2. CHECK THAT THE RUBBERS SHOWN IN PICTURE C HAVE BEEN MOUNTED ON THE PLATE N° 2;
3. PLACE THE SUPPORTS N° 1 AS SUGGESTED IN PICTURE D AND FIX THEM TO THE FIXING BOLT OF THE SHOCK ABSORBERS, PICTURES E AND F;
4. NOW REMOUNT THE SADDLE REAR BOOT AND FIX THE BAR OF THE SADDLE;
5. MOUNT THE PLATE N° 2 PAYING ATTENTION THAT THE RUBBERS ARE TURNED DOWNWARDS SO THAT THEY LEAN ONTO THE ORIGINAL CARRIER; THEN MOUNT THE PLATE AS SHOWN IN PICTURE G;
6. LASTLY MAKE SURE THAT ALL SCREWS HAVE BEEN TIGHTENED.

F INSTRUCTIONS DE MONTAGE

1. AVANT DE COMMENCER LE MONTAGE DU SUPPORT TOP CASE, IL EST NECESSAIRE D'OUVRIRE COMPLETEMENT LA SELLE ET DE DEMONTER LE VERIN DE SELLE INDIQUE SUR LA PHOTO A ; DEMONTER ET OTER LE COFFRE DE SELLE COMME INDIQUE SUR LA PHOTO B ;
2. VERIFIER LA MISE EN PLACE DES GOMMES D'APPUI SUR LA PLAQUE N°2 INDIQUEES SUR LA PHOTO C ;
3. POSITIONNER, COMME SUGGERE SUR LA PHOTO D, LES BRAS N°1 ET LES MONTER AUX VIS DE FIXATION DES AMORTISSEURS, PHOTOS E ET F ;
4. REMONTER LE COFFRE DE SELLE, REFIXER LE VERIN DE SELLE ;
5. MONTER LA PLAQUE N°2 EN FAISANT ATTENTION A CE QUE LES GOMMES SOIENT POSITIONNEES VERS LE BAS DE FACON A APPUYER SUR LE PORTE PAQUET D'ORIGINE ; PUIS MONTER LA PLATINE DE FIXATION DU TOP CASE COMME INDIQUE SUR LA PHOTO G ;
6. FINIR LE MONTAGE EN CONTROLANT LE BON SERRAGE DE TOUTES LES VIS.

D BAUANLEITUNG

1. BEVOR SIE MIT DER MONTAGE DES TRÄGERS ANFANGEN, SOLLTEN SIE DIE SITZBANK KOMPLETT ÖFFNEN, ENTFERNEN SIE DIE STANGE WIE BILD B BESCHRIEBEN UND ENTFERNEN SIE DIE SITZBANK WIE IM BILD B BESCHRIEBEN;
2. ÜBERPRÜFEN SIE, DASS DIE GUMMISTÖPSEL VOM BILD C AUF DIE PLATTE NR. 2 MONTIERT WURDEN.
3. POSITIONIEREN SIE DIE HALTERUNGEN NR. 1 VOM BILD C WIE IM BILD D BESCHRIEBEN UND BEFESTIGEN SIE DIESE AN DEN BEFESTIGUNGSBOLZEN DER STOßDAMPFER, BILD E UND F;
4. MONTIEREN SIE DIE SITZBANK WIEDER UND BEFESTIGEN SIE DIE STANGE DES SATTELS;
5. MONTIEREN SIE DIE PLATTE NR. 2 UND ÜBERPRÜFEN SIE, DASS DIE GUMMISTÖPSEL NACH UNTEN POSITIONIERT WERDEN SO DASS SIE AUF DEM ORIGINAL GEPACKTRÄGER STÜTZEN; DANN MONTIEREN SIE DIE PLATTE FÜR DIE BEFESTIGUNG DES KOFFERS WIE IM BILD G BESCHRIEBEN;
6. ZULETZT ÜBERPRÜFEN SIE, DASS ALLE SCHRAUBEN FESTGEZOGEN WURDEN.

ES

INSTRUCCIONES DE MONTAJE

1. ANTES DE EMPEZAR EL MONTAJE DEL PORTAMALETAS ES INDISPENSABLE ABRIR EL SILLÍN, DESMONTANDO LA BARRA INDICADA EN LA FOTO A; DESMONTAR Y SACAR EL BAÚL INTERNO COLOCADO BAJO EL SILLÍN COMO INDICA LA FOTO B;
2. VERIFICAR QUE LA PARRILLA N° 2 LLEVE BIEN MONTADAS LA GOMAS ANTI - VIBRACION INDICADAS EN LA FOTO C;
3. MONTAR, COMO INDICA LA FOTO D, LOS SOPORTES N° 1 Y COMBINARLOS CON LAS TUERCAS DE ANCLAJE DE LOS AMORTIGUADORES, VER FOTOS E Y F;
4. VOLVER A POSICIONAR EL BAÚL INTERNO Y ANCLAR LA BARRA DE SUJECIÓN DEL SILLÍN;
5. MONTAR LA PARRILLA N° 2 CON LAS GOMAS ANTI-VIBRACION HACIA ABAJO DE MANERA QUE QUEDEN APOYADAS SOBRE EL PORTAEQUIPAJE ORIGINAL, MONTAR LA PARRILLA DE ANCLAJE DEL BAÚL COMO INDICA LA FOTO G;
6. TERMINAR EL MONTAJE APRETANDO BIEN TODOS LOS TORNILLOS.