

# SR7055 - KR7055

PORTAPACCO SPECIFICO - SPECIFIC HOLDER - PORTE-PAQUET SPÉCIFIQUE - SPEZIFISCHER TRÄGER - PORTA-EQUIPAJE ESPECÍFICO - TRANSPORTADOR ESPECÍFICO

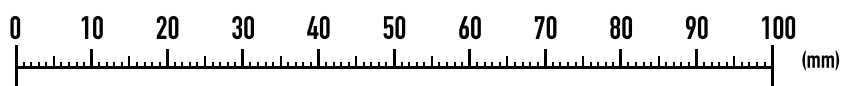
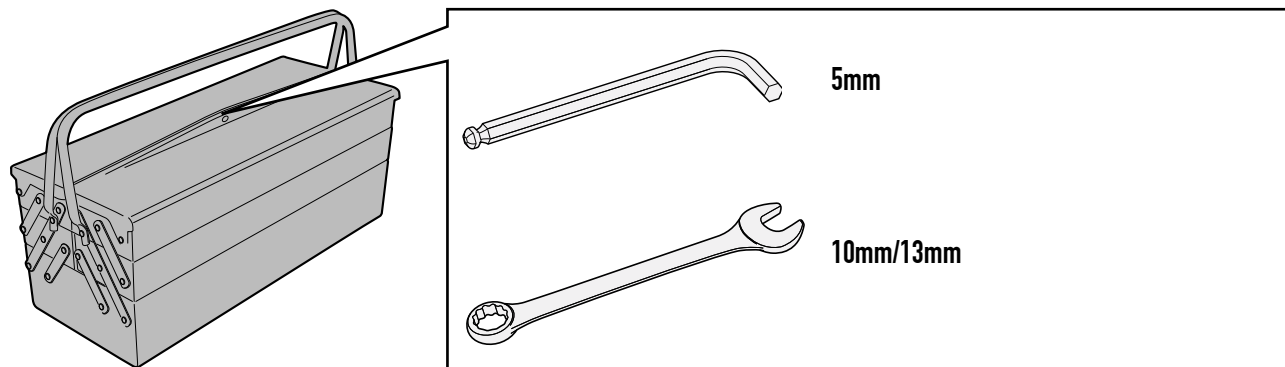
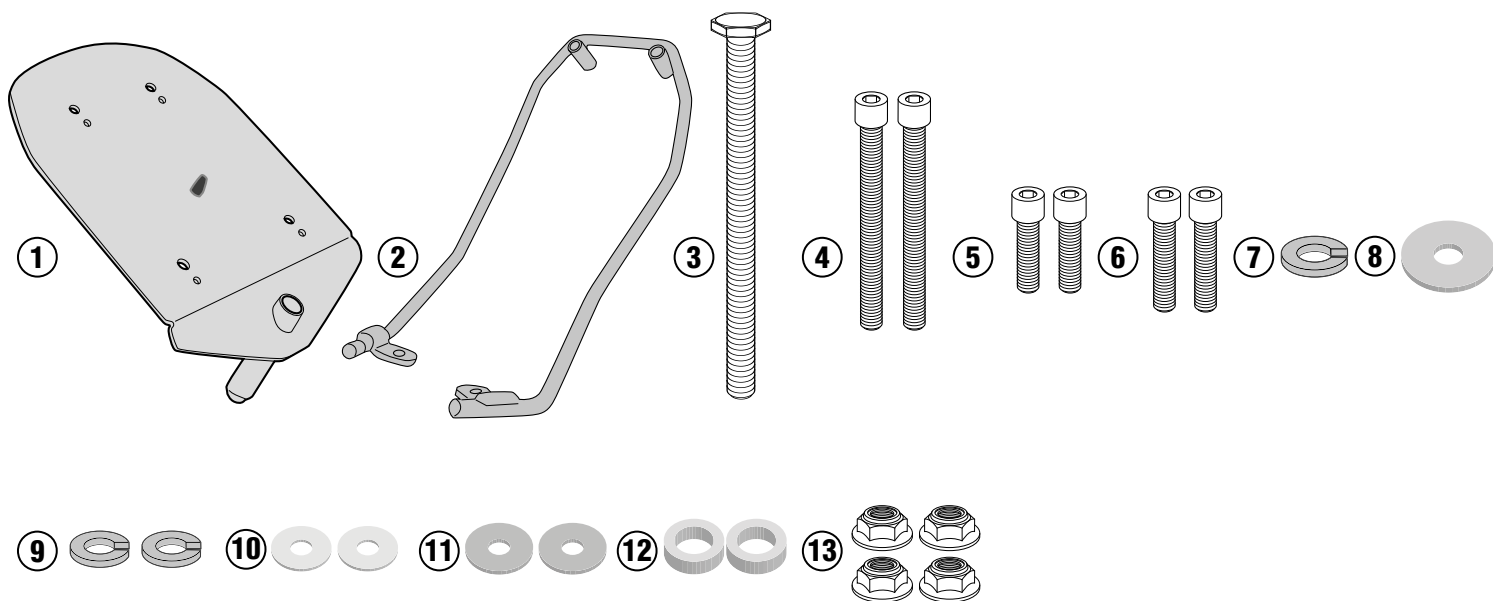
## SYM JET 14 125 (2017/2018)

| N° | Descrizione  | Caratteristiche                              | Codice     | Quantità |
|----|--|--|------------|----------|
| 1  | Supporto superiore - Support higher - Support supérieur<br>Halterung höher - Soporte superior - Apoio superior   | -  | GL3728V    | 1        |
| 2  | Supporto inferiore - Lower support - Support inférieur -<br>Soporte inferior - Untere Halterung - Suporte inferior   | -  | GNB2035V   | 1        |
| 3  | Vite - Screw<br>Vis - Schraube<br>Tornillo - Parafuso  | TE M8X120                                    | 8120TE     | 1        |
| 4  | Vite - Screw<br>Vis - Schraube<br>Tornillo - Parafuso  | TCEI M6X55                                   | 655TCEI    | 2        |
| 5  | Vite - Screw<br>Vis - Schraube<br>Tornillo - Parafuso  | TCEI M6X20                                   | 620TCEI    | 2        |
| 6  | Vite - Screw<br>Vis - Schraube<br>Tornillo - Parafuso  | TCEI M6X25                                   | 625TCEI    | 2        |
| 7  | Rondella spaccata - Split washer<br>Scheibe - Rondelle fendue<br>Arandela seccionada - Arruela Dentada   | Ø8   | Z1060      | 1        |
| 8  | Rondella - Washer<br>Rondelle - Scheibe<br>Arandela - Arruela  | Ø8   | 258RON     | 1        |
| 9  | Rondella spaccata - Split washer<br>Scheibe - Rondelle fendue<br>Arandela seccionada - Arruela Dentada   | Ø6   | Z1063      | 2        |
| 10 | Rondella Inox - Stainless Steel Washer - Rondelle Inox<br>-Rostfreie Unterlegscheibe Aus Stahl - Arandela Inox -<br>Arruela Lisa De Aço Inox   | Ø6   | 616RONX    | 2        |
| 11 | Rondella - Washer<br>Rondelle - Scheibe<br>Arandela - Arruela  | Ø6   | 618RON     | 2        |
| 12 | Distanziale - Spacer<br>Entretoise - Distanzstueck<br>Distanciador - Espaçado  | Ø10x3 Foro 6,5mm                             | C10L3F6,5T | 2        |
| 13 | Dado - Bolt - Ecrou<br>Mutter - Tuerca - Porca   | Dado Autobloccante Flangiato<br>Ribassato M6 | 6DADIABFN  | 4        |
| 14 | Componenti Originali - Original Parts<br>Parties Originales - Original Bauteile<br>Componentes Originales - Componentes Originais  | -  | -          | -        |
| 15 | Particolari Inclusi Nel Kit Viteria Della Piastra<br>Components Included In The Fitting Kit Of The Plate<br>Pièces Inclues Dans Le Kit De Vis De La Platine<br>Die Einzelnen Teile Sind Bei Montagekit Der Platte Enthalten<br>Despieces Incluidos En El Kit De Anclajes De La Parrilla<br>Explodiu Incluído No Kit As Âncoras Da Grelha | -  | -          | -        |

# SR7055 - KR7055

PORTAPACCO SPECIFICO - SPECIFIC HOLDER - PORTE-PAQUET SPÉCIFIQUE - SPEZIFISCHER TRÄGER - PORTA-EQUIPAJE ESPECÍFICO - TRANSPORTADOR ESPECÍFICO

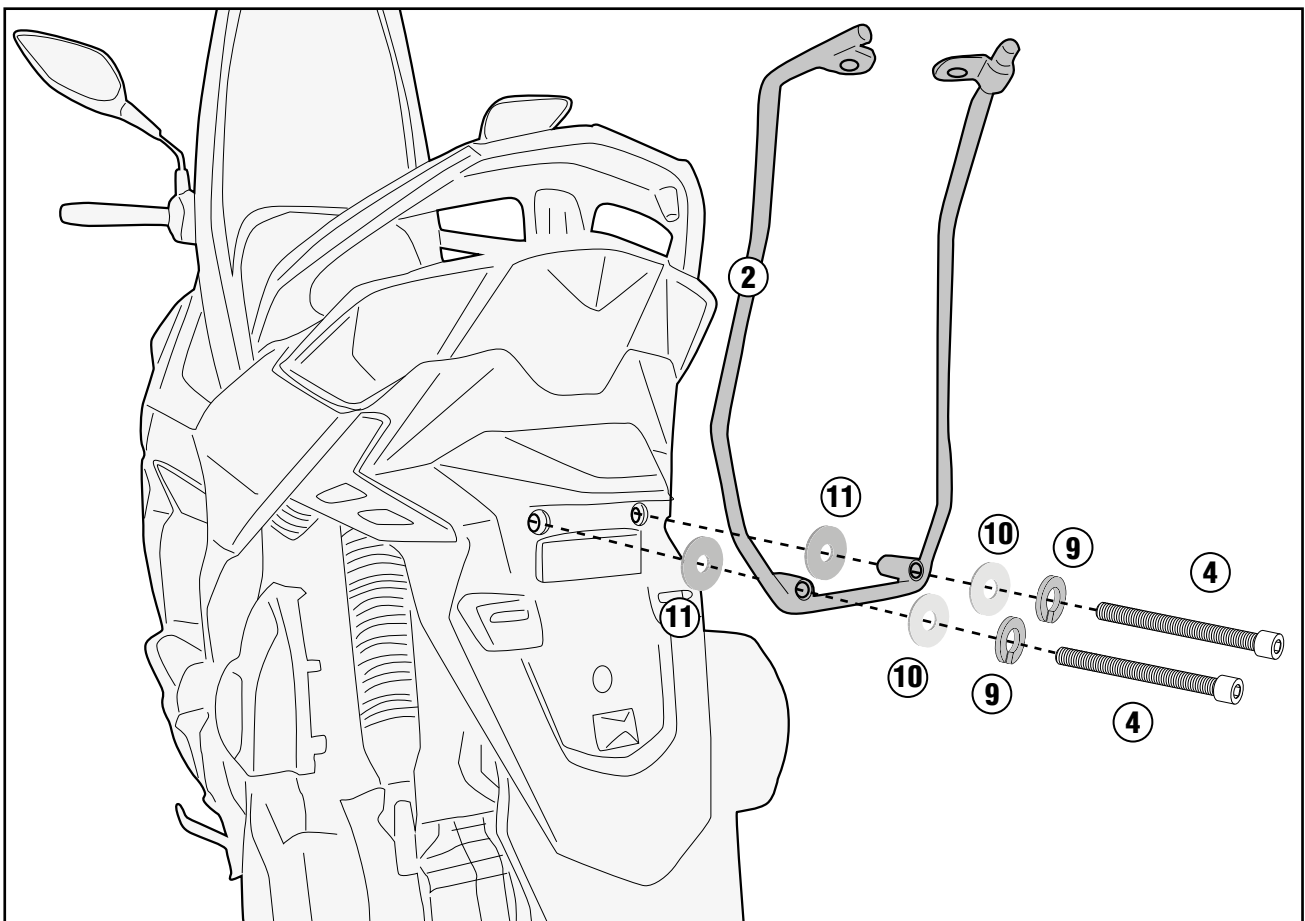
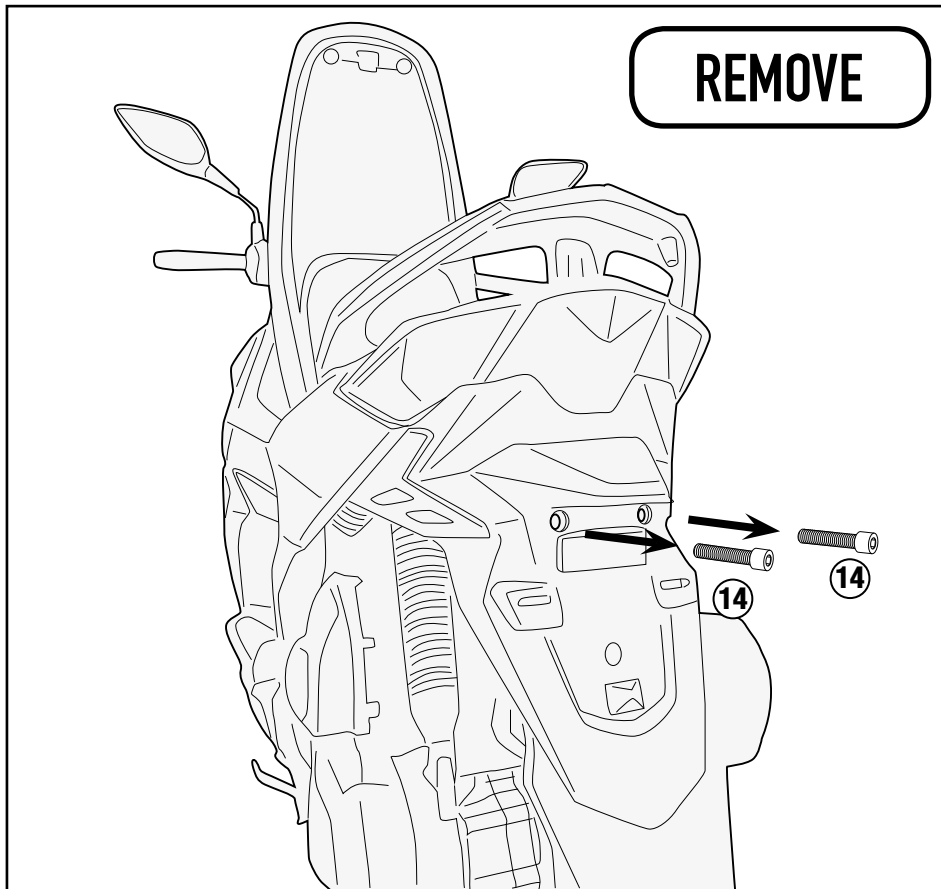
## SYM JET 14 125 (2017/2018)



# SR7055 - KR7055

PORTAPACCO SPECIFICO - SPECIFIC HOLDER - PORTE-PAQUET SPÉCIFIQUE - SPEZIFISCHER TRÄGER - PORTA-EQUIPAJE ESPECÍFICO - TRANSPORTADOR ESPECÍFICO

## SYM JET 14 125 (2017/2018)

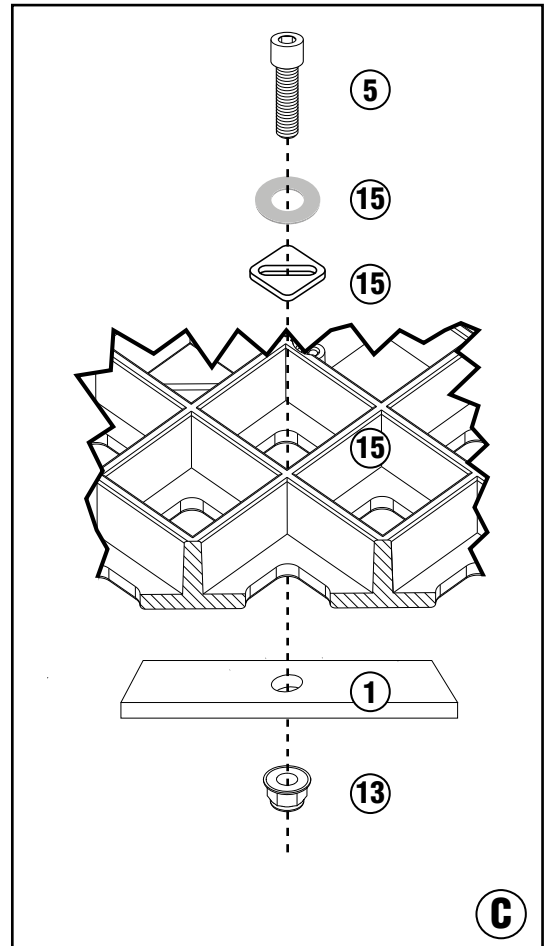
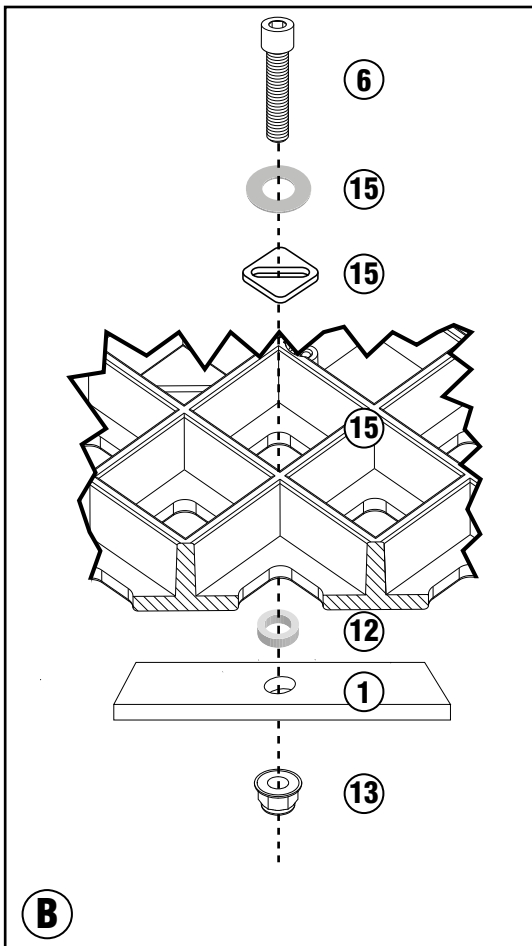
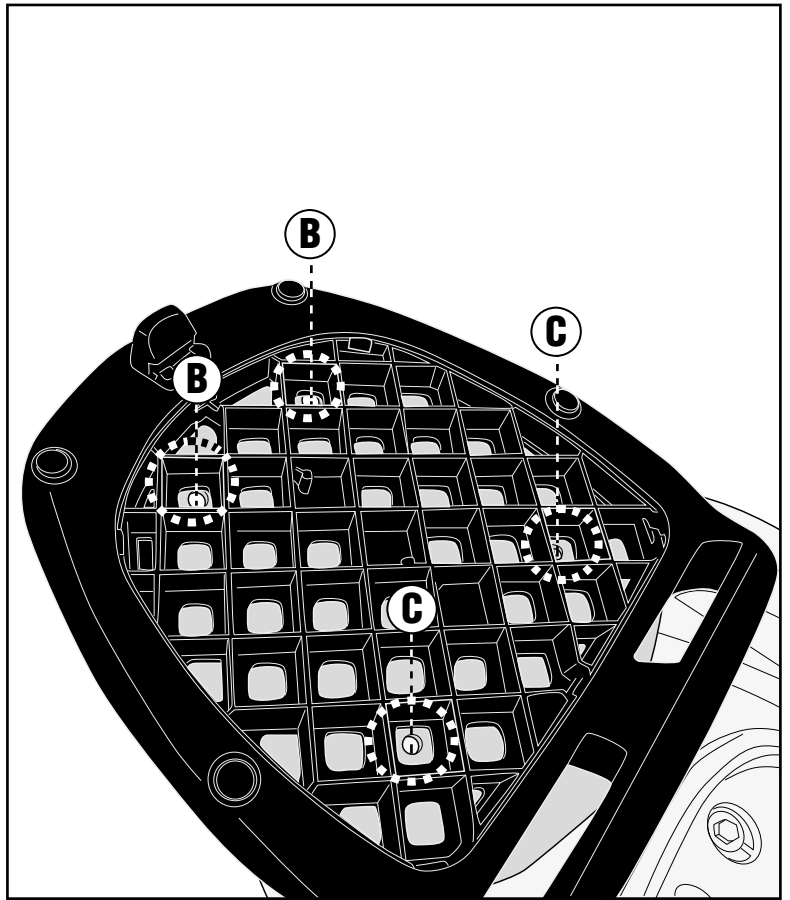
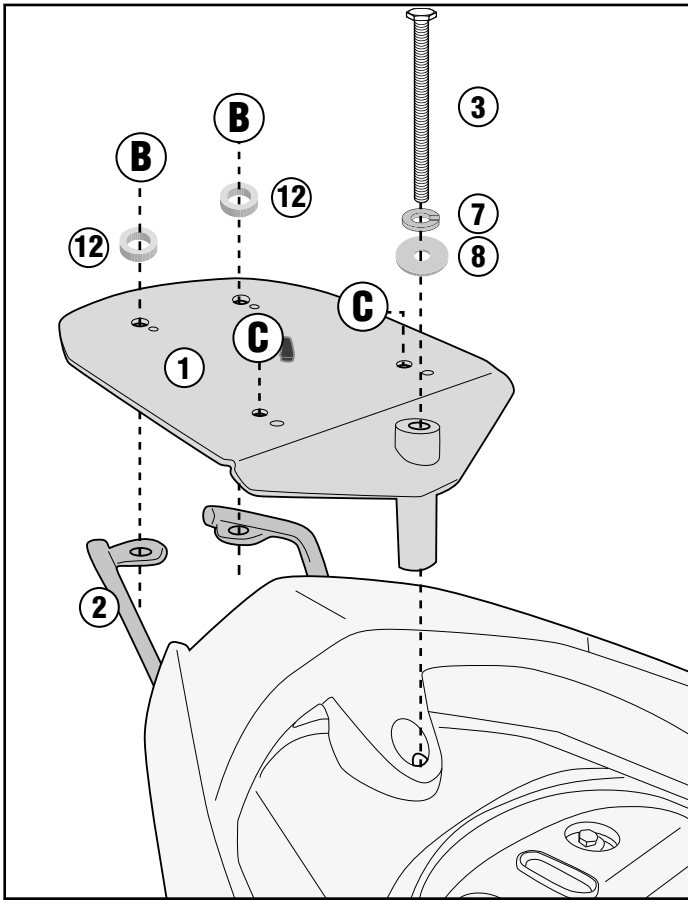


ISTRUZIONI DI MONTAGGIO - MOUNTING INSTRUCTIONS  
INSTRUCTIONS DE MONTAGE - BAUANLEITUNG  
INSTRUCCIONES DE MONTAJE - INSTRUÇÕES DE MONTAGEM

# SR7055 - KR7055

PORTAPACCO SPECIFICO - SPECIFIC HOLDER - PORTE-PAQUET SPÉCIFIQUE - SPEZIFISCHER TRÄGER - PORTA-EQUIPAJE ESPECÍFICO - TRANSPORTADOR ESPECÍFICO

## SYM JET 14 125 (2017/2018)



ISTRUZIONI DI MONTAGGIO - MOUNTING INSTRUCTIONS  
INSTRUCTIONS DE MONTAGE - BAUANLEITUNG  
INSTRUCCIONES DE MONTAJE - INSTRUÇÕES DE MONTAGEM