

PORTAVALIGIA SPECIFICO - SPECIFIC CASE HOLDER  
 PORTE-VALISE SPECIFIQUE - SPEZIFISCHER KOFFER-TRÄGER  
 PORTA-EQUIPAJE ESPECIFICO

# BMW R1150R '02/'03

ISTRUZIONI DI MONTAGGIO - MOUNTING INSTRUCTIONS  
 INSTRUCTIONS DE MONTAGE - BAUANLEITUNG - INSTRUCCIONES DE MONTAJE

**1** Z622

PIASTRA  
PLATE  
PLATINE  
PLATTE  
PLETINA

**Q.TY n.1**

**2**

VITE TCEI M6x25mm  
SCREW M6x25mm  
VIS M6x25mm  
SCHRAUBE M6x25mm  
TORNILLO M6x25mm

**Q.TY n.4**

**3**

RONDELLA Ø6  
WASHER Ø6  
RONDELLE Ø6  
SCHEIBE Ø6  
ARANDELA Ø6

**Q.TY n.20**

**4**

DADO A.B. M6  
BOLT M6  
ECROU M6  
MUTTER M6  
TUERCA M6

**Q.TY n.8**

**5**

GOMMINO  
RUBBER  
CAOUTCHOUC  
GUMMI  
GOMA

**Q.TY n.4**

**6**

COPRIFORO  
BOLT CAP  
CACHE TROU  
STOPSEL  
TAPA AGUJERO

**Q.TY n.6**

**7**

TAPPO ANTIFURTO  
ANTI-THFT CAP  
BOUCHON ANTI-VOL  
ANTI-DIEBSTAHL  
TAPON ANTIRROBO

**Q.TY n.1**

**8**

SUPPORTO  
SUPPORT  
SUPPORT  
TRAGER  
SOPORTE

**GL747**

**Q.TY n.2(dx-sx)**

**9**

SUPPORTO  
SUPPORT  
SUPPORT  
TRAGER  
SOPORTE

**Q.TY n.2(dx-sx)**

**10**

COPRIVITE Ø6  
SCREW CAP  
CACHE VIS  
STOPSSCHRAUBE  
TAPA TORNILLO

**Z822**

**Q.TY n.4**

**11** 8COP

COPRIDADO M6  
BOLT CAP  
CACHE ECROU  
STOPSMUTTER  
TAPA TUERCA

**Q.TY n.4**

**12**

VITE TCEI M6x35mm  
SCREW M6x35mm  
VIS M6x35mm  
SCHRAUBE M6x35mm  
TORNILLO M6x35mm

**Q.TY n.4**

**13**

VITE TCEI M6x30mm  
SCREW M6x30mm  
VIS M6x30mm  
SCHRAUBE M6x30mm  
TORNILLO M6x30mm

**Q.TY n.4**

**14**

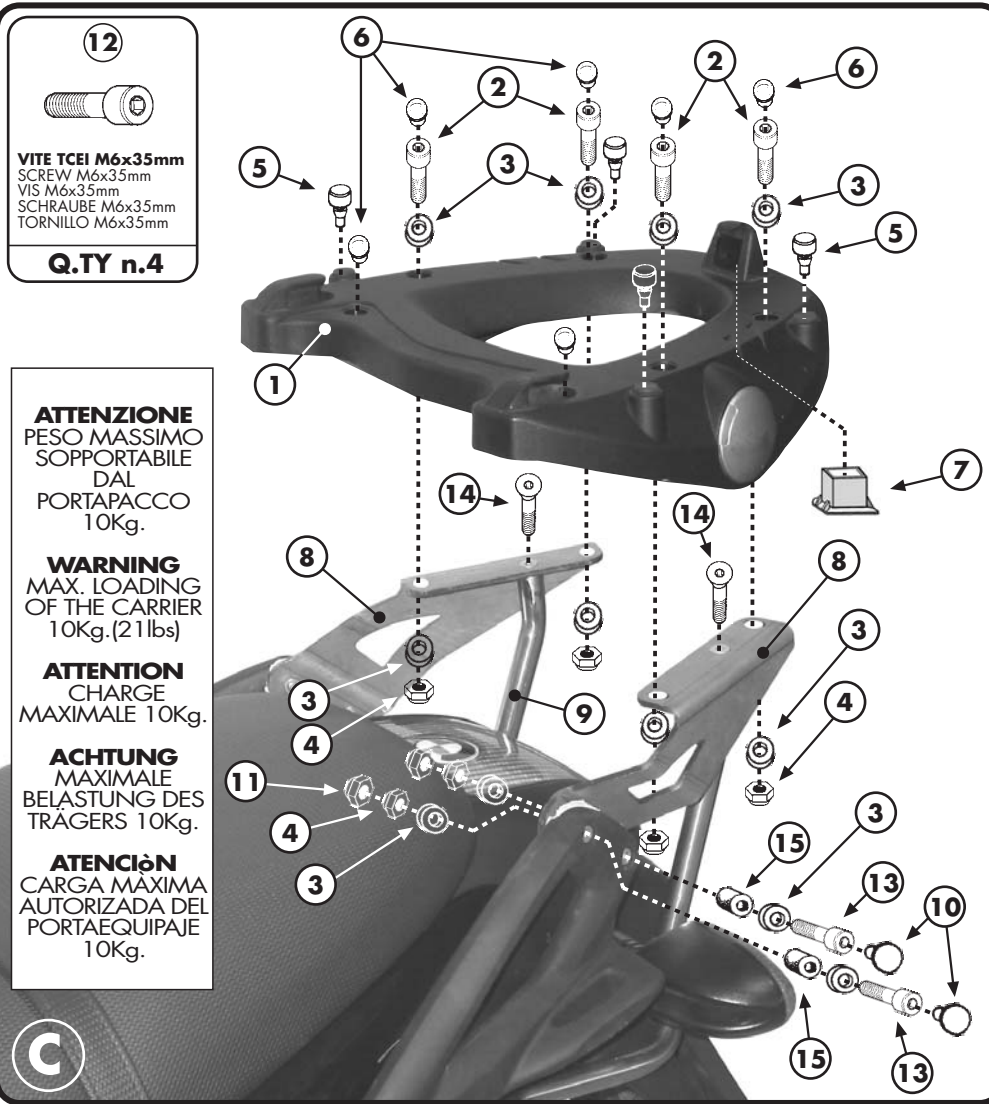
VITE TSCEI M6x16mm  
SCREW M6x16mm  
VIS M6x16mm  
SCHRAUBE M6x16mm  
TORNILLO M6x16mm

**Q.TY n.2**

**15**

COMPONENTI ORIGINALI  
ORIGINAL PARTS  
ORIGINAL BAUTEILE  
PARTIES ORIGINALES  
COMPONENTES ORIGINALES

**Q.TY n.-**



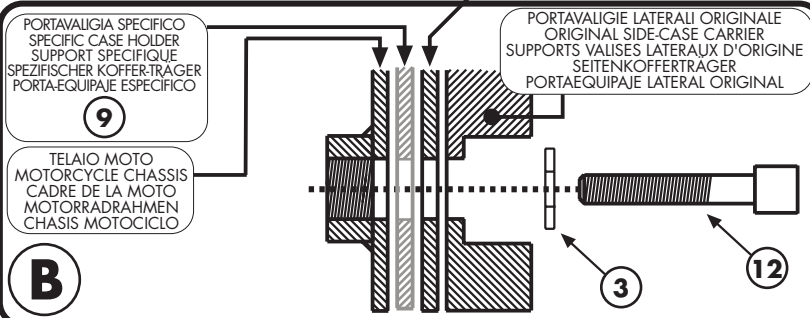
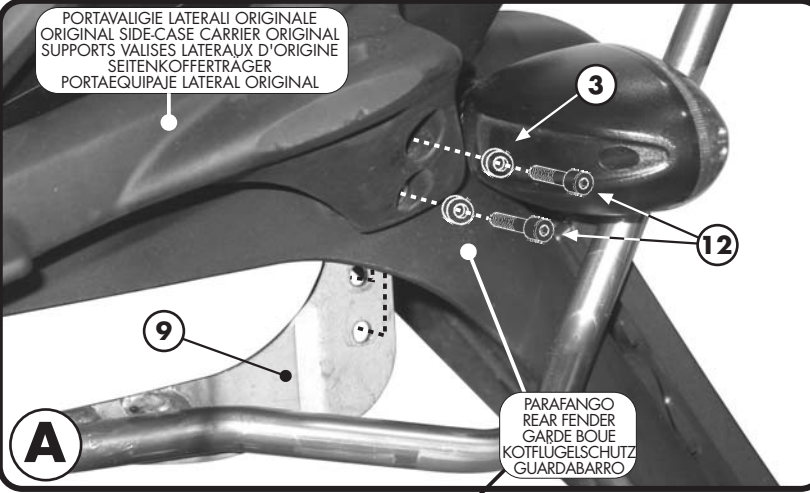
**ATTENZIONE**  
 PESO MASSIMO  
 SOPPORTABILE  
 DAL  
 PORTAPACCO  
 10Kg.

**WARNING**  
 MAX. LOADING  
 OF THE CARRIER  
 10Kg. (21 lbs)

**ATTENTION**  
 CHARGE  
 MAXIMALE 10Kg.

**ACHTUNG**  
 MAXIMALE  
 BELASTUNG DES  
 TRÄGERS 10Kg.

**ATENCIÓN**  
 CARGA MÁXIMA  
 AUTORIZADA DEL  
 PORTAEQUIPAJE  
 10Kg.



PORTAVALIGIA SPECIFICO - SPECIFIC CASE HOLDER  
 PORTE-VALISE SPECIFIQUE - SPEZIFISCHER KOFFER-TRÄGER  
 PORTA-EQUIPAJE ESPECIFICO

**BMW R1150R '02/'03**

ISTRUZIONI DI MONTAGGIO - MOUNTING INSTRUCTIONS  
 INSTRUCTIONS DE MONTAGE - BAUANLEITUNG - INSTRUCCIONES DE MONTAJE

## I ISTRUZIONI DI MONTAGGIO

1. ATTENZIONE: É INDISPENSABILE CHE SIA MONTATO IL PORTAVALIGE ORIGINALE BMW.
2. SMONTARE IL PORTAPACCHINO ORIGINALE BMW (SE MONTATO).
3. MONTARE I SUPPORTI N°9 COME INDICATO IN FOTO A E SCHEMATIZZATO NEL DISEGNO B.
4. MONTARE I SUPPORTI N°8 COME INDICATO IN FOTO C.
5. MONTARE LA PIASTRA N°1 COME INDICATO IN FOTO C.

## E MOUNTING INSTRUCTIONS

1. ATTENTION: IT IS NECESSARY THAT THE ORIGINAL BMW SIDE-CASE HOLDER IS MOUNTED ON THE MOTORCYCLE.
2. REMOVE THE ORIGINAL BMW TOPCASE CARRIER (IF IT WAS MOUNTED).
3. NOW MOUNT THE SUPPORTS N°9 AS SHOWN IN PICTURE A AND SCHEMATISED IN DRAWING B.
4. MOUNT THE SUPPORTS N°8 AS SHOWN IN PICTURE C.
5. MOUNT THE PLATE N°1 AS SHOWN IN PICTURE C.

## F INSTRUCTIONS DE MONTAGE

1. ATTENTION : IL EST INDISPENSABLE DE MONTER LE PORTE PAQUET AVEC LES SUPPORTS VALISES D'ORIGINE BMW.
2. DEMONTER LE PORTE PAQUET ORIGINAL BMW (SI MONTE).
3. MONTER LES SUPPORTS N9 COMME INDIQUE SUR LA PHOTO A ET SUR LE DESSIN B.
4. MONTER LES SUPPORTS N8 COMME INDIQUE SUR LA PHOTO C.
5. MONTER LA PLATINE N1 COMME INDIQUE SUR LA PHOTO C.

## D BAUANLEITUNG

1. ACHTUNG: MONTAGE NUR MIT ORIGINAL SEITENKOFFERTRÄGER MÖGLICH.
2. FALLS DER ORIGINAL BMW TOPCASE TRÄGER VORHANDEN IST, ENTFERNEN SIE DEN TOPCASE TRÄGER.
3. MONTIEREN SIE DEN TRÄGER NR.°9 WIE ES IM FOTO A UND IN DER ZEICHNUNG B BESCHRIEBEN IST.
4. MONTIEREN SIE JETZT DEN TRÄGER NR.°8 GL747 WIE IM BILD C BESCHRIEBEN.
5. MONTIEREN SIE DIE PLATTE N°1 WIE IM FOTO D BESCHRIEBEN.

## ES

## INSTRUCCIONES DE MONTAJE

1. ATENCIÓN: ES INDISPENSABILE MONTAR EL PORTAMALETAS LATERAL ORIGINAL BMW
2. DESMONTAR EL PORTAEQUIPAJE ORIGINAL BMW (SI MONTADO)
3. MONTAR LOS SOPORTES NR 9, COMO EN LA FOTO A Y EN EL DIBUJO B
4. MONTAR LOS SOPORTES NR 8, COMO EN LA FOTO C
5. MONTAR LA PARRILLA NR 1, COMO EN LA FOTO C