

PORTAVALIGIA SPECIFICO - SPECIFIC CASE HOLDER
 PORTE-VALISE SPECIFIQUE - SPEZIFISCHER KOFFER-TRÄGER
 PORTA-EQUIPAJE ESPECÍFICO

PIAGGIO VESPA PX

125-150cc 2011

ISTRUZIONI DI MONTAGGIO - MOUNTING INSTRUCTIONS
 INSTRUCTIONS DE MONTAGE - BAUANLEITUNG - INSTRUCCIONES DE MONTAJE

1

SUPPORTO
 SUPPORT
 SUPPORT
 HALTERUNG
 SOPORTE

Q.TY n.1

2

GOMMA SAGOMATA
 22163
 RUBBER CUSHION
 CAOUTCHOUC PROFILE
 GEFORMTE GUMMI
 GOMA PROTECTORA

Q.TY n.1

3

VITE TEF M6x25mm
 SCREW
 VIS
 SCHRAUBE
 TORNILLO

Q.TY n.2

4

VITE TBEI M8x25mm
 SCREW
 VIS
 SCHRAUBE
 TORNILLO

Q.TY n.2

5

RONDELLA ZIGRINATA Ø8
 WASHER Ø8
 RONDELLE Ø8
 SCHEIBE Ø8
 ARANDELA Ø8

Q.TY n.2

6

RONDELLA ZIGRINATA Ø6
 WASHER Ø6
 RONDELLE Ø6
 SCHEIBE Ø6
 ARANDELA Ø6

Q.TY n.2

7

RONDELLA Ø6x18mm
 WASHER Ø6x18mm
 RONDELLE Ø6x18mm
 SCHEIBE Ø6x18mm
 ARANDELA Ø6x18mm

Q.TY n.2

8

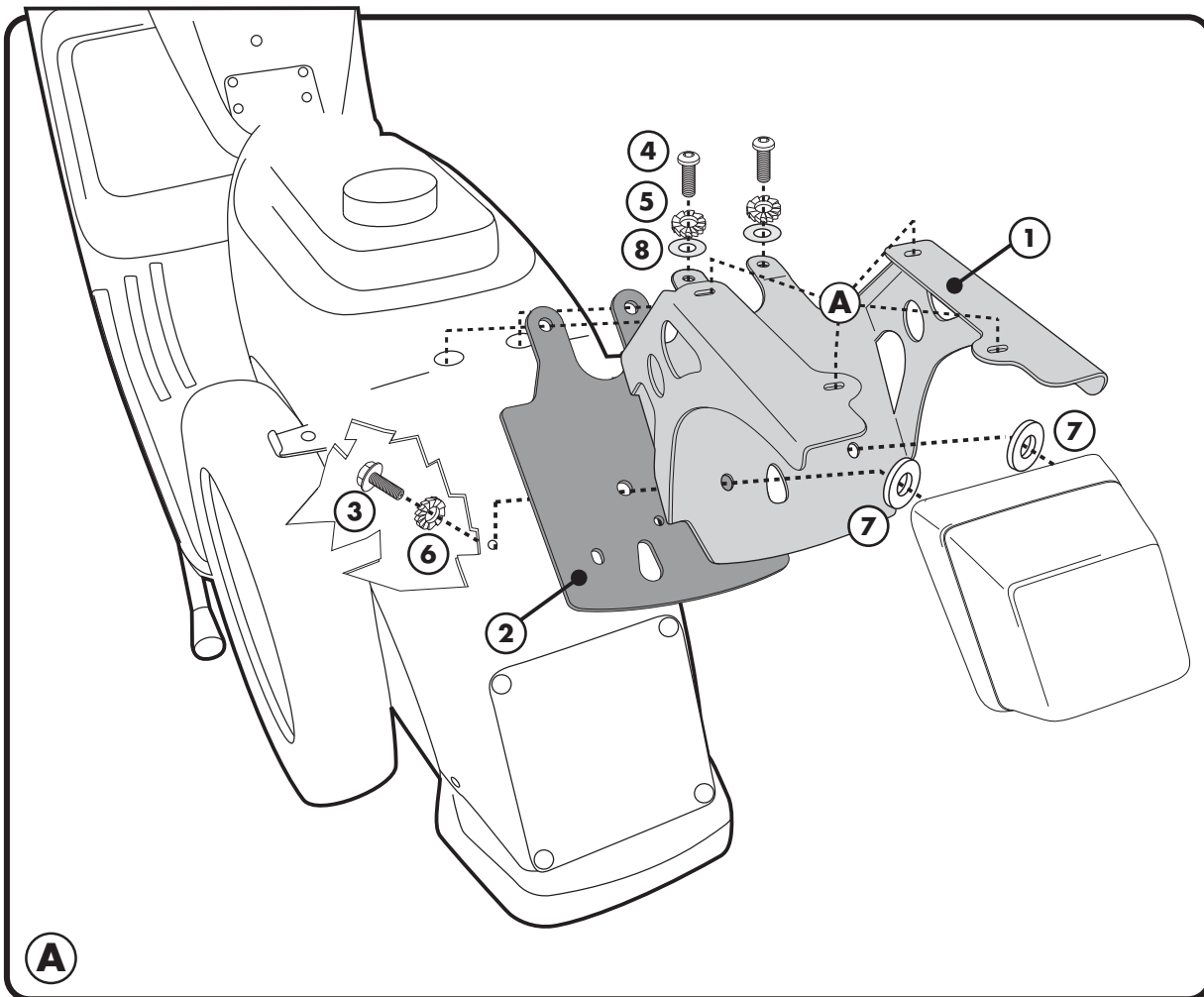
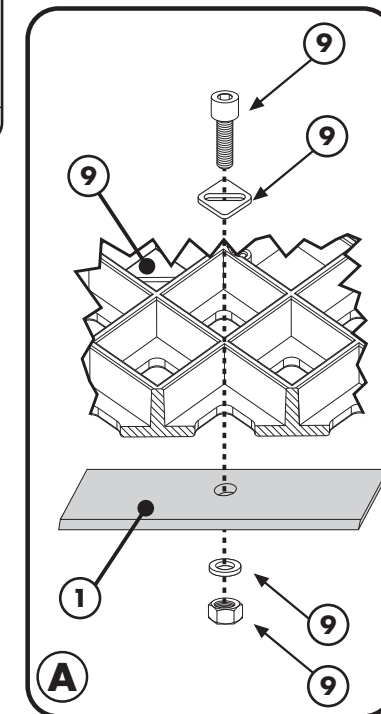
RONDELLA 805RONX
 WASHER
 RONDELLE
 SCHEIBE
 ARANDELA

Q.TY n.2

9

PARTICOLARI INCLUSI NEL KIT VITERIA DELLA PIASTRA
 COMPONENTS INCLUDED IN THE FITTING KIT OF THE PLATE
 PIÈCES INCLUES DANS LE KIT DE VIS DE LA PLATINE
 DIE EINZELNEN TEILE SIND BEI MONTAGEKIT DER PLATTE ENTHALTEN
 DESPIECES INCLUIDOS EN EL KIT DE ANCLAJES DE LA PARRILLA

Q.TY n.-



ATTENZIONE: CARICO MASSIMO 6Kg
WARNING: MAX LOAD, 6Kg.
ATTENTION: CHARGE MAXIMUM, 6Kg.
ACHTUNG: MAX, 6Kg.
¡ATENCIÓN!: CARGA MÁXIMA, 6Kg.